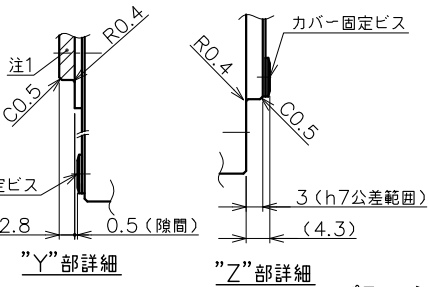
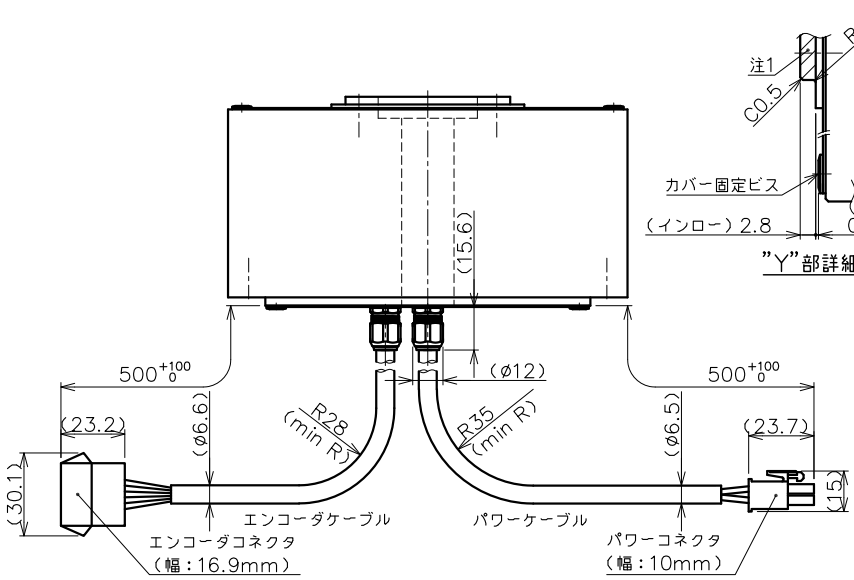


注：ケーブル配置は底面図を正とする。



銘板詳細表

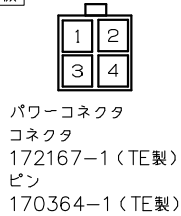
図示	銘板詳細
銘板1	モータ銘板
銘板2	エンコーダ銘板
銘板3	エンコーダソフト銘板

パワーコネクタPIN配置表

PIN	信号	線色
1	U相	赤
2	V相	白
3	W相	黒
4	アース	緑

エンコーダコネクタPIN配置表

PIN	信号	PIN	信号
A1	EP5	A5	N.C.
B1	GND	B5	N.C.
A2	EP5	A6	メーカー専用 (注3)
B2	GND	B6	メーカー専用 (注3)
A3	SD1	A7	メーカー専用 (注3)
B3	SD1※	B7	メーカー専用 (注3)
A4	N.C.	A8	N.C.
B4	N.C.	B8	FG



仕様表

項目	単位	仕様
定格トルク	N・m	9.6
最大トルク	N・m	22
定格電流	A	3.4
定格回転数	rps	5
定格出力	W	301
エンコーダタイプ	光学式	1回転アブソリュート
出力信号		シリアル通信
インタポレーションユニット		モータに内蔵
検出パルス	ppr	2,097,152
電気的検出分解能	秒	0.618
許容モーメント荷重	N・m	17.3
許容アキシャル荷重	N	2,400
ラジアル振れ(無負荷)	mm	0.01
アキシャル振れ(無負荷)	mm	0.01
ロータ慣性モーメント	kg・m ²	0.00084
質量	kg	4.1
磁極検出方式		絶対位置検出
使用電源	ACV	3相200V
組合せドライバ	VPS, VCI, VPH	0.4kW
定格の種類		連続(S1)
取付方向		回転部水平上向き
保護等級	IP	42
使用環境温度	℃	0~40
使用環境湿度(結露無)	%	0~85
耐振動	G	1
耐電圧	AC	1500V/1分間
絶縁抵抗	Ω	100M以上

注記

- 1.本製品は結露無し環境下使用での防錆を目的として、回転部インロー面(アキシャル、ラジアル)に透明色のコーティング剤を塗布しています。回転部インロー面の清掃は乾拭きで作業をお願い致します。アセトン、エタノール等の有機溶剤のご使用はコーティング剤を破壊し、錆発生に繋がりますので使用をしないで下さい。
- 2.仕様表の許容アキシャル荷重及び、許容モーメント荷重は各々が単独で作用した場合の最大許容値です。アキシャル荷重、ラジアル荷重、モーメント荷重の複合荷重が作用する場合や寿命に関してはお問い合わせ下さい。
- 3.エンコーダコネクタのメーカー専用ピン(A6~B7)には配線を行わないで下さい。エンコーダの故障に繋がります。
- 4.モータ外周は錆肌(勾配有)です。

◆ 荷重によりベアリング寿命、振れ精度は異なります。
 ☆ 水平方向以外につきましては、ご相談ください。

REV.	MARK	記号	REV.	NOTE	承認	確認	設計	製造	FINISH
1			1						
2			2						
3			3						
4			4						
5			5						
6			6						
7			7						
8			8						

File name/SE-81532.dwg 図号 No. R1-740,89 製品 No. 247-9264
 承認 APPROVED 照査 CHECKED 設計 DESIGNED 製造 FINISH
 図示 図示
 材質 MATERIAL 図示 外形図 (ABS) 高精度
 尺度 SCALE 1/2 図面番号 DRAWING No. REV.
 S.E-81532