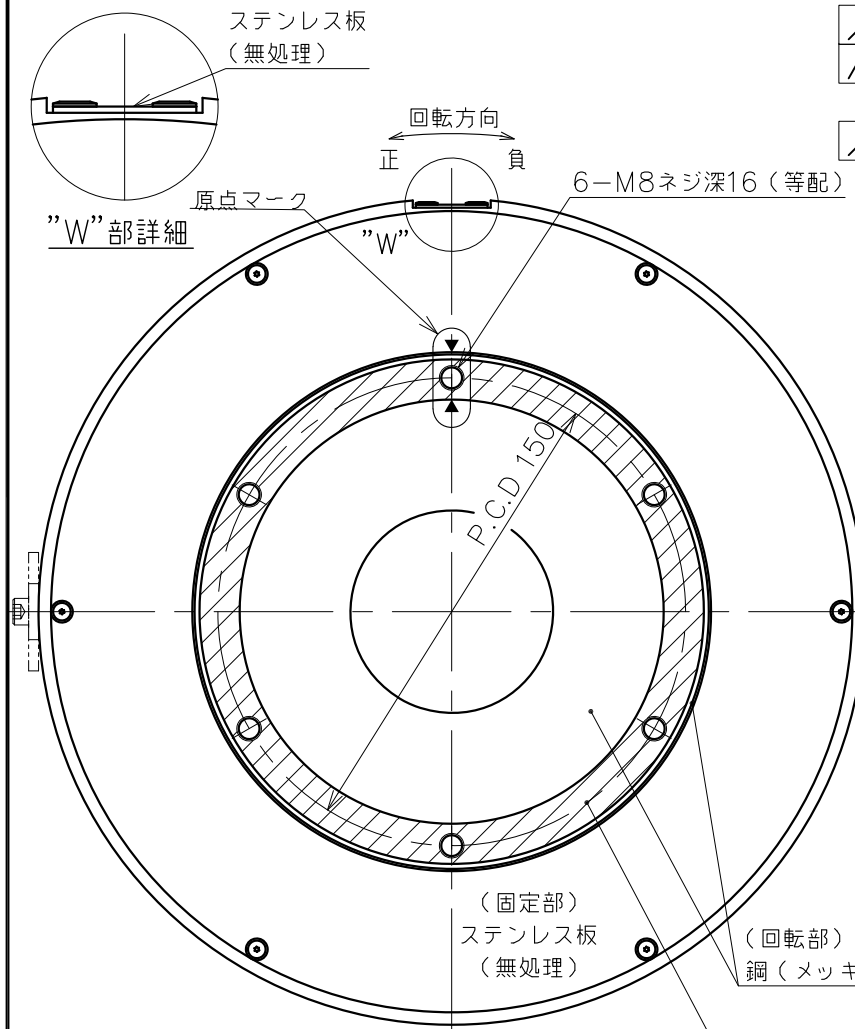
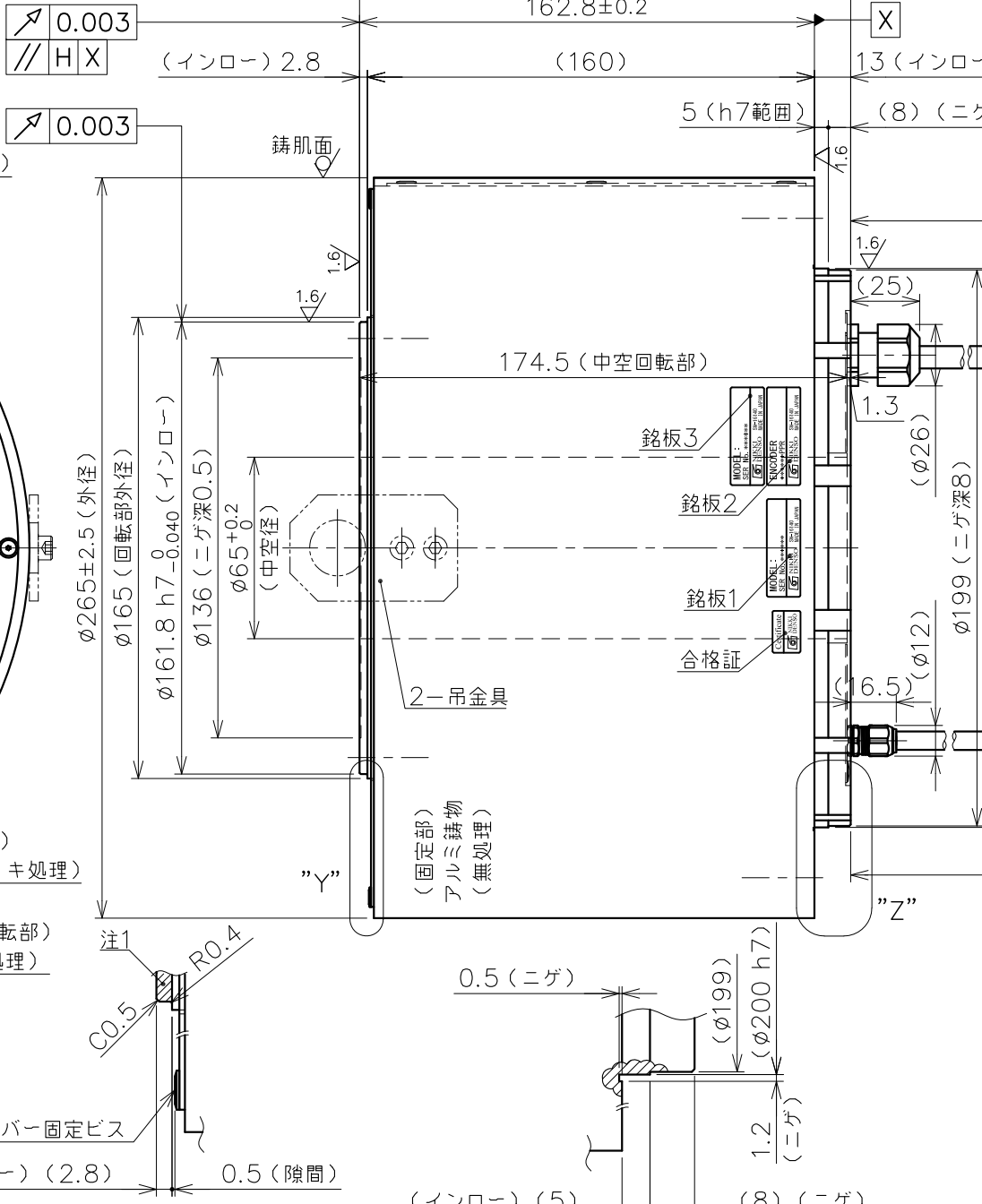


製品番号 (PRODUCT No)	機種名称 型式 (MODEL)	平行度 H (mm)
248-3162	DD250-163-LSP3 (ABS) DD25-152L02CNN-P3	0.06
248-5780	DD250-163-LSP3H (ABS) DD25-152L02CNN-P3H	0.02



項目	単位	仕様
定格トルク	N·m	120
最大トルク	N·m	300
定格電流	A	10
定格回転数	rps	2
定格出力	W	1,507
エンコーダタイプ	光学式 1回転 アブソリュート	
出力信号	シリアル通信	
インタポレーションユニット	モータに内蔵	
検出パルス	ppr	6,815,744
電気的検出分解能	秒	0.191
許容モーメント荷重	N·m	450
許容アキシャル荷重	N	30,000
ラジアル振れ (無負荷)	mm	0.003
アキシャル振れ (無負荷)	mm	0.003
平行度	mm	図面上部に記載
絶対位置決め精度	秒	±50 (OP: ±10)
繰返し位置決め精度 (往復動作時)	秒	±1
ロータ慣性モーメント	kg·m ²	0.105
質量	kg	42
磁極検出方式	絶対位置検出	
使用電源	ACV	3相200V
組合せドライバ	VCII, VPH	1.5kW, VPS 1.6kW
定格の種類	—	連続 (S1)
取付方向	—	回転部水平上下向
保護等級	IP	44
使用環境温度	℃	0~40
使用環境湿度 (結露無)	%	85以下
耐振動	G	1
耐電圧	AC	1500V/1分間
絶縁抵抗	Ω	100M以上

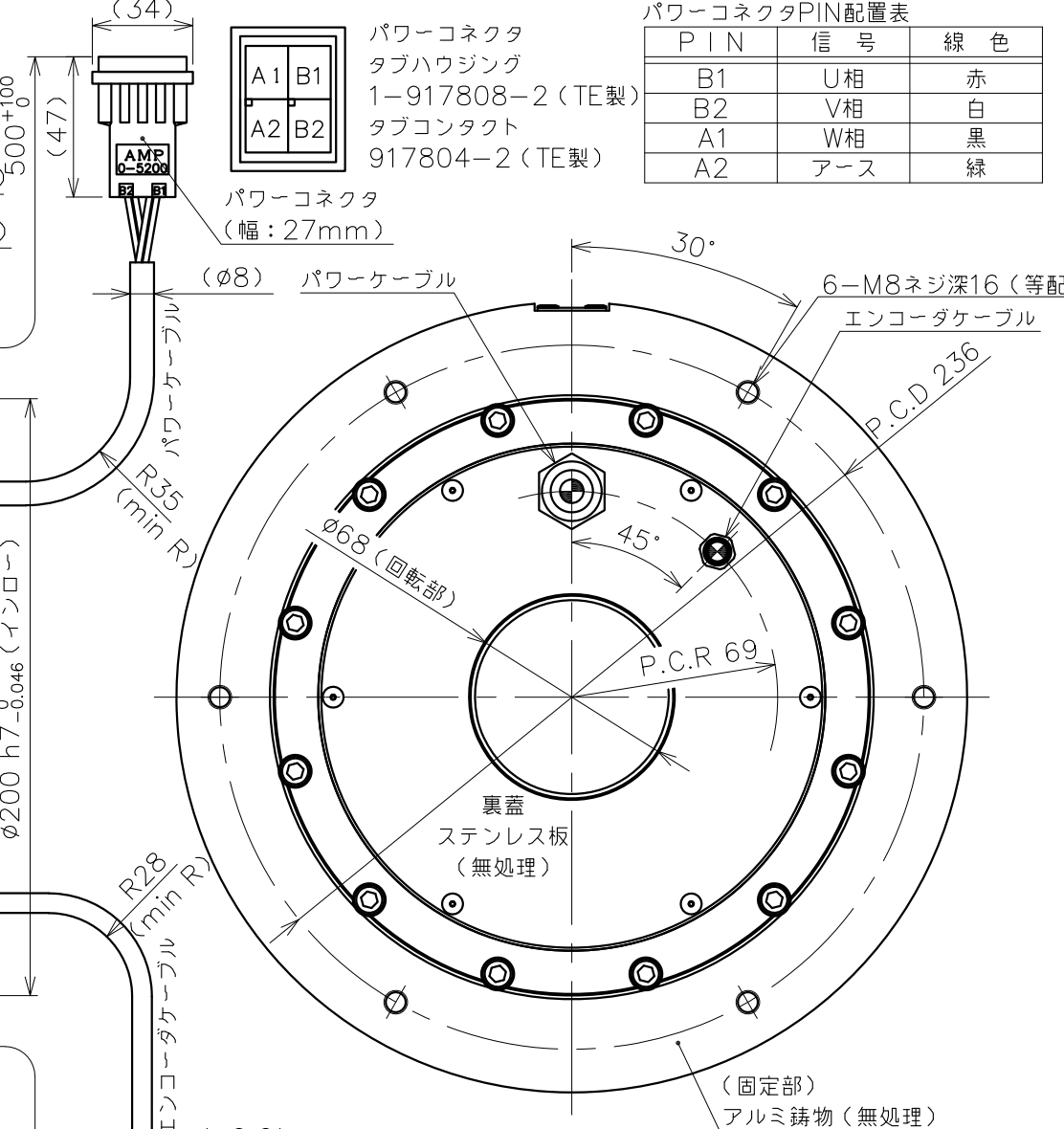
◆ 荷重によりベアリング寿命、振れ精度は異なります。
 ☆ 水平方向以外につきましては、ご相談ください。



注記

- 本製品は結露無し環境下使用での防錆を目的として、回転部インロー面 (アキシャル、ラジアル) に透明色のコーティング剤を塗布しています。回転部インロー面の清掃は乾拭きで作業をお願い致します。アセトン、エタノール等の有機溶剤のご使用はコーティング剤を破壊し、錆発生に繋がりますので使用しないで下さい。
- 仕様表の許容アキシャル荷重及び、許容モーメント荷重は各々が単独で作用した場合の最大許容値です。アキシャル荷重、ラジアル荷重、モーメント荷重の複合荷重が作用する場合や寿命に関してはお問い合わせ下さい。
- エンコーダコネクタのメーカー専用ピン (A6~B7) には配線行わないで下さい。エンコーダの故障に繋がります。
- モータ外周は錆肌 (勾配有) です。
- 回転インロー上面部の平行度保証値はモータ回転部、固定部の原点を合わせ、モータが停止した状態で値です。アキシャル振れは含まれません。

変更 REV. MARK	記事 REV. NOTE	APPROVED	CHECKED	DESIGNED
DATE	DATE	DATE	DATE	DATE



印字側



エンコーダコネクタ
 タブハウジング
 J21DPM-16V-KY (JST製)
 タブコンタクト
 SJ2M-002GF-M1.0N (JST製)

図示	銘板詳細
銘板1	モータ銘板
銘板2	エンコーダ銘板
銘板3	エンコーダソフト銘板

PIN	信号	線色
B1	U相	赤
B2	V相	白
A1	W相	黒
A2	アース	緑

PIN	信号
A1	EP5
B1	GND
A2	EP5
B2	GND
A3	SD1
B3	SD1*
A4	N.C.
B4	N.C.
A5	N.C.
B5	N.C.
A6	メーカー専用 (注3)
B6	メーカー専用 (注3)
A7	メーカー専用 (注3)
B7	メーカー専用 (注3)
A8	FG
B8	FG

空きピン: A4, A5, B4, B5

注: ケーブル配置は底面図を正とする。

備考 NOTE	File name/SE-82012A.dwg	出図番号 ENTRY No.	R.1-7,28,1.1	製品番号 PRODUCT No.	図面上部に記載
承認 APPROVED	照査 CHECKED	設計 DESIGNED	美装 FINISH	機種名称 MODEL	DD250-163-LSP3 (H) (ABS) DD25-152L02CNN-P3 (H)
図示	図示	図示	図示	図面名称 TITLE	外形図 (ABS) 高精度 (3μm) 平行度
材質 MATERIAL	図示	尺度 SCALE	1/2.5	図面番号 DRAWING No.	SE-82012A
第三角法 third angle projection				REV.	

NIKKI DENSO CKD日機電装株式会社