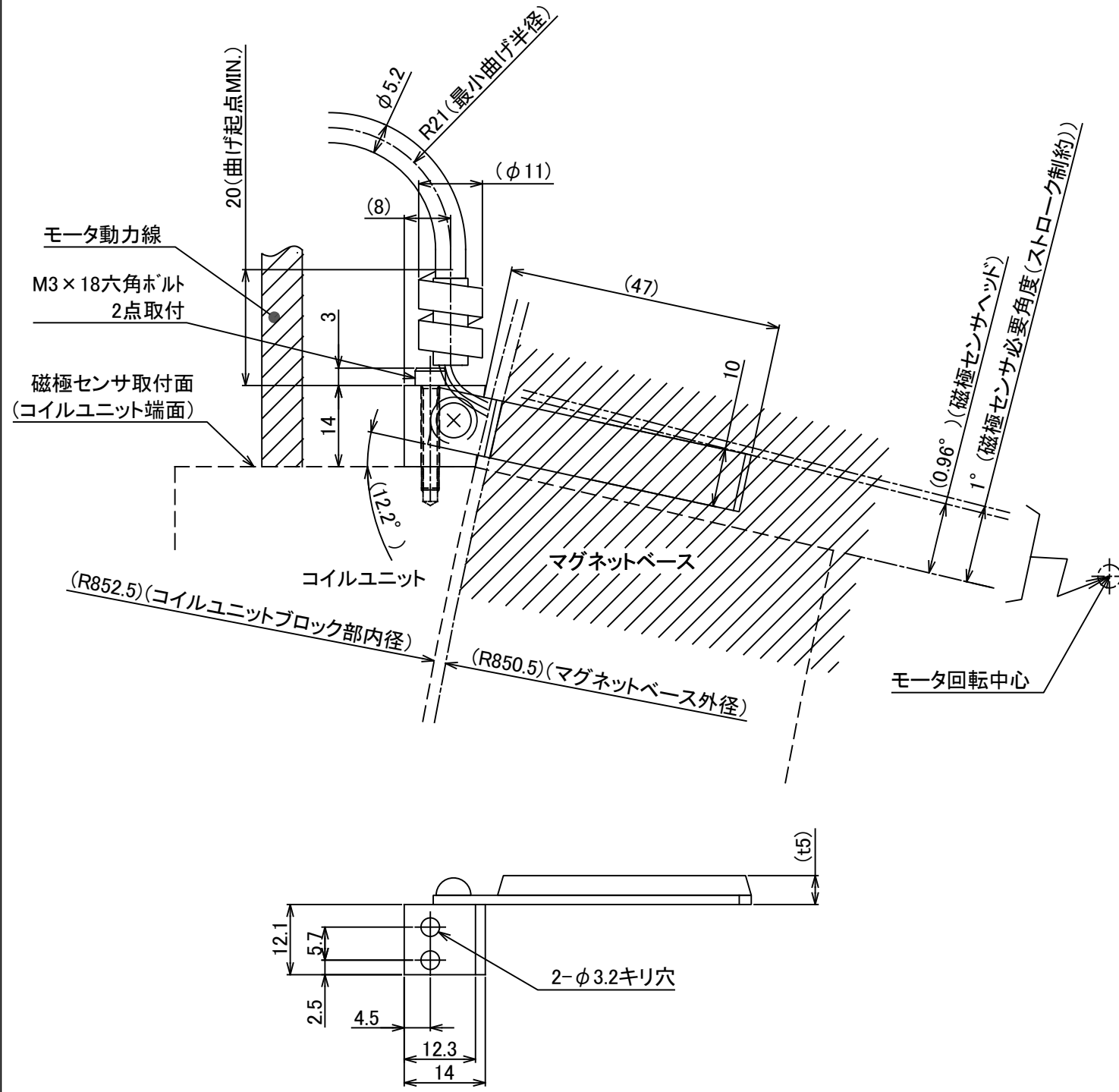


[共通外形(樹脂/メタルコネクタ製品)]



■注記
 ・本製品に使用しているケーブルは固定用ケーブルであり、
 移動/繰り返し屈曲用途には使用出来ません。

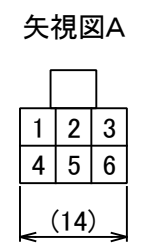
[樹脂コネクタタイプ製品]

■製品型式: NSR-PAA8D1B-□□□□
 コネクタ識別 無:樹脂
 ケーブル長識別

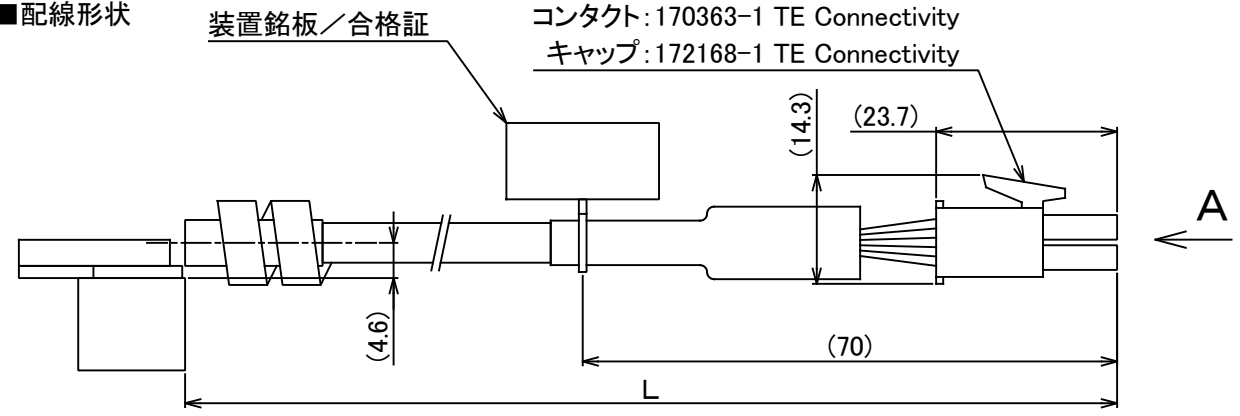
型式□□□□	L [mm]	質量 [g]
020	230 ±20	20
050	530 ±20	29
100	1000 ±50	43
100-S01	1000 ±50	43

■コネクタ配線表

PinNo.	Signal
1	EP5
2	PS
3	PC
4	GND
5	PS*
6	PC*



■配線形状



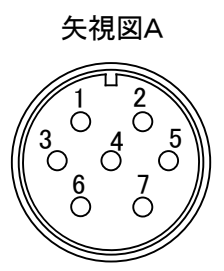
[メタルコネクタタイプ製品]

■製品型式: NSR-PAA8D1B-□□□□M
 コネクタ識別 M:メタル
 ケーブル長識別

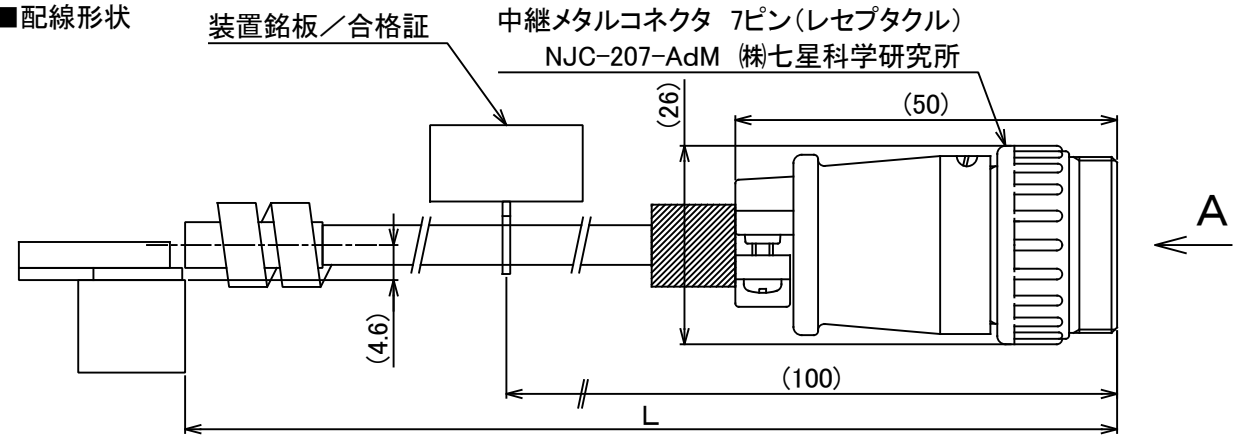
型式□□□□	L [mm]	質量 [g]
020	250 ±20	82
050	550 ±20	91
100	1000 ±50	105

■コネクタ配線表

PinNo.	Signal
1	EP5
2	GND
3	PS
4	PS*
5	PC
6	PC*
7	FG
Case	FG



■配線形状



RoHS指令適合のこと

備考 NOTE File name/SE-42342.dwg	出図番号 ENTRY No. R.1-7.2.0.9.2	製品番号 PRODUCT No. 2.5.4-1.8.9.2	部品番号 PARTS No.
承認 APPROVED	検査 CHECKED	設計 DESIGNED	美装 FINISH
			機種名称 MODEL
			サーボコンバスR850-300N用磁極センサ NSR-PAA8D1B-****/M...
			材質 MATERIAL
			図面名称 TITLE
			外形図
			図面番号 DRAWING No.
			REV.
			S.E-42342

変更 REV. MARK 記事 REV. NOTE
 出図 ENTRY No.

承認 APPROVED CHECKED DESIGNED
 DATE DATE DATE

NIKKI DENSO CKD日機電装株式会社
 第三角法 third angle projection

尺度 SCALE /

REV.