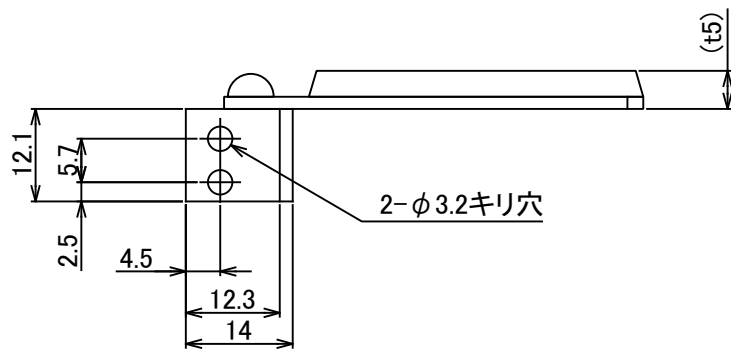
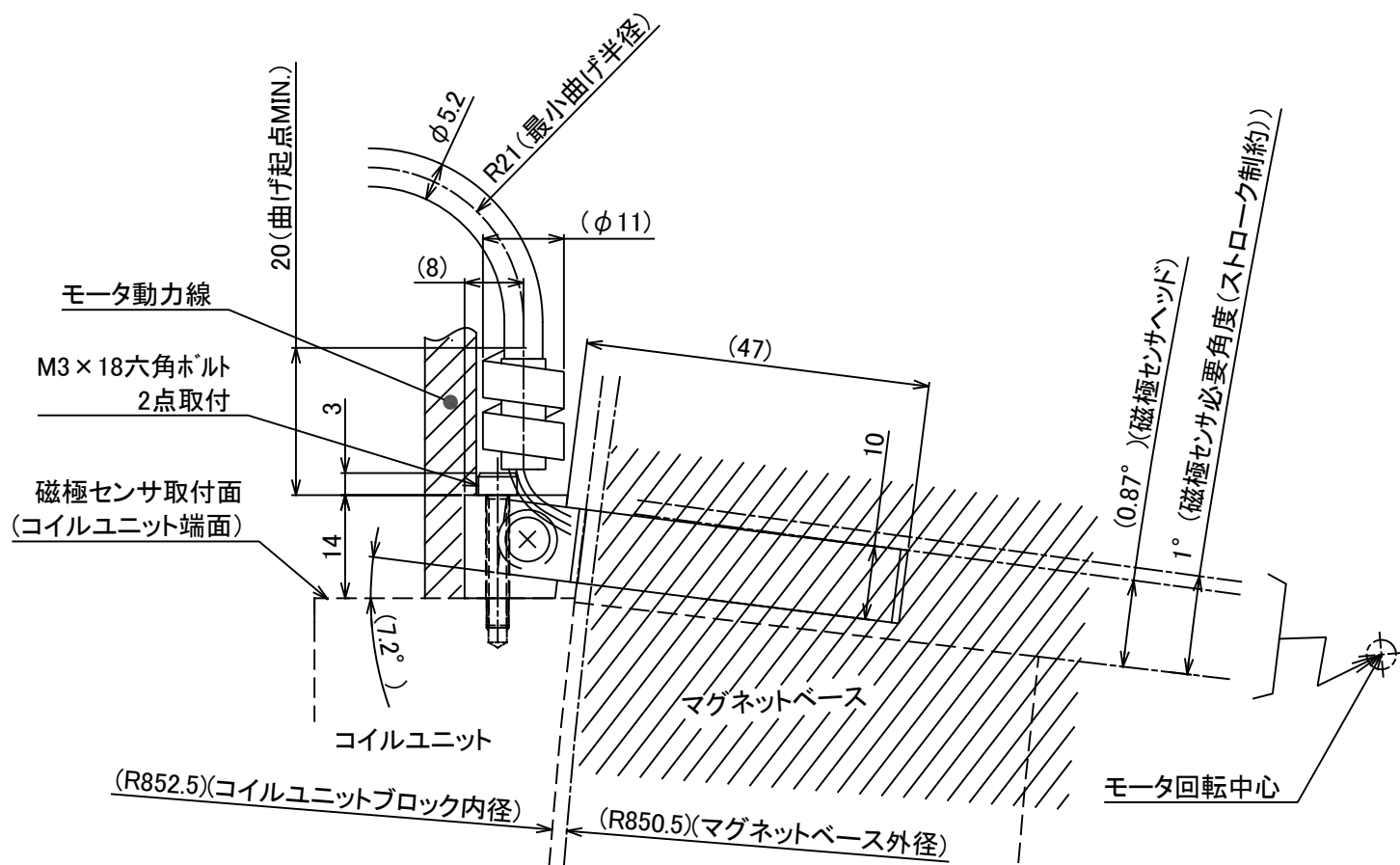


[共通外形(樹脂/メタルコネクタ製品)]



■注記
 ・本製品に使用しているケーブルは固定用ケーブルであり、移動/繰り返し屈曲用途には使用出来ません。

[樹脂コネクタタイプ製品]

■製品型式: NSR-PAA4D1B-□□□

コネクタ識別
 無:樹脂

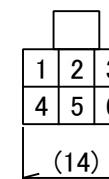
ケーブル長識別

型式□□□	L [mm]	質量[g]
020	230 ±20	20
050	530 ±20	29
100	1000 ±50	43

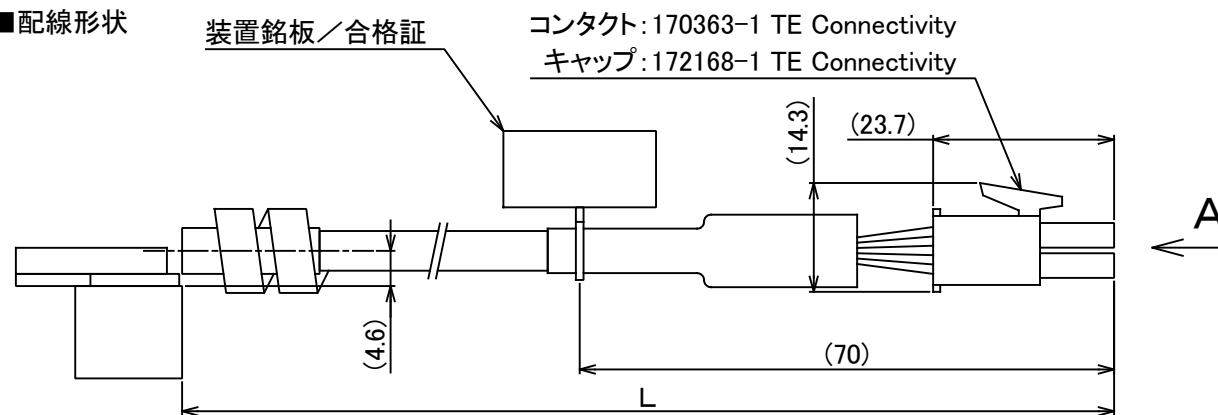
■コネクタ配線表

PinNo.	Signal
1	EP5
2	PS
3	PC
4	GND
5	PS*
6	PC*

矢視図A



■配線形状



[メタルコネクタタイプ製品]

■製品型式: NSR-PAA4D1B-□□□M

コネクタ識別
 M:メタル

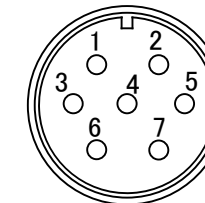
ケーブル長識別

型式□□□	L [mm]	質量[g]
020	250 ±20	82
050	550 ±20	91
100	1000 ±50	105

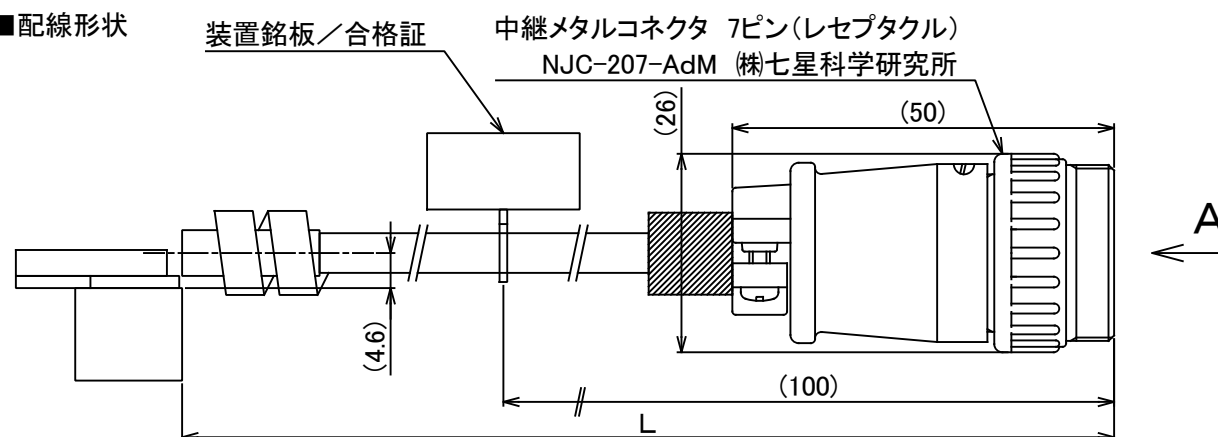
■コネクタ配線表

PinNo.	Signal
1	EP5
2	GND
3	PS
4	PS*
5	PC
6	PC*
7	FG
Case	FG

矢視図A



■配線形状



RoHS指令適合のこと

備考 NOTE File name/SE-38652.dwg	出図番号 ENTRY No. R,1-,7,2,0,9,2	製品番号 PRODUCT No. 2,5,4-,1,8,8,2	部品番号 PARTS No.
承認 APPROVED	検査 CHECKED	設計 DESIGNED	美装 FINISH
			機種名称 MODEL サーボコンバスR850-150N用磁極センサ NSR-PAA4D1B-****/M...
			材質 MATERIAL
			図面名称 TITLE 外形図
			尺度 SCALE /
			第三角法 third angle projection
			図面番号 DRAWING No. S E - 3 8 6 5 2
			REV.

変更 REV. MARK 記事 REV. NOTE
 出図 ENTRY No.

承認 APPROVED CHECKED DESIGNED
 DATE DATE DATE

NIKKI DENSO CKD日機電装株式会社

第三角法
third angle projection

図面番号 DRAWING No.
S E - 3 8 6 5 2