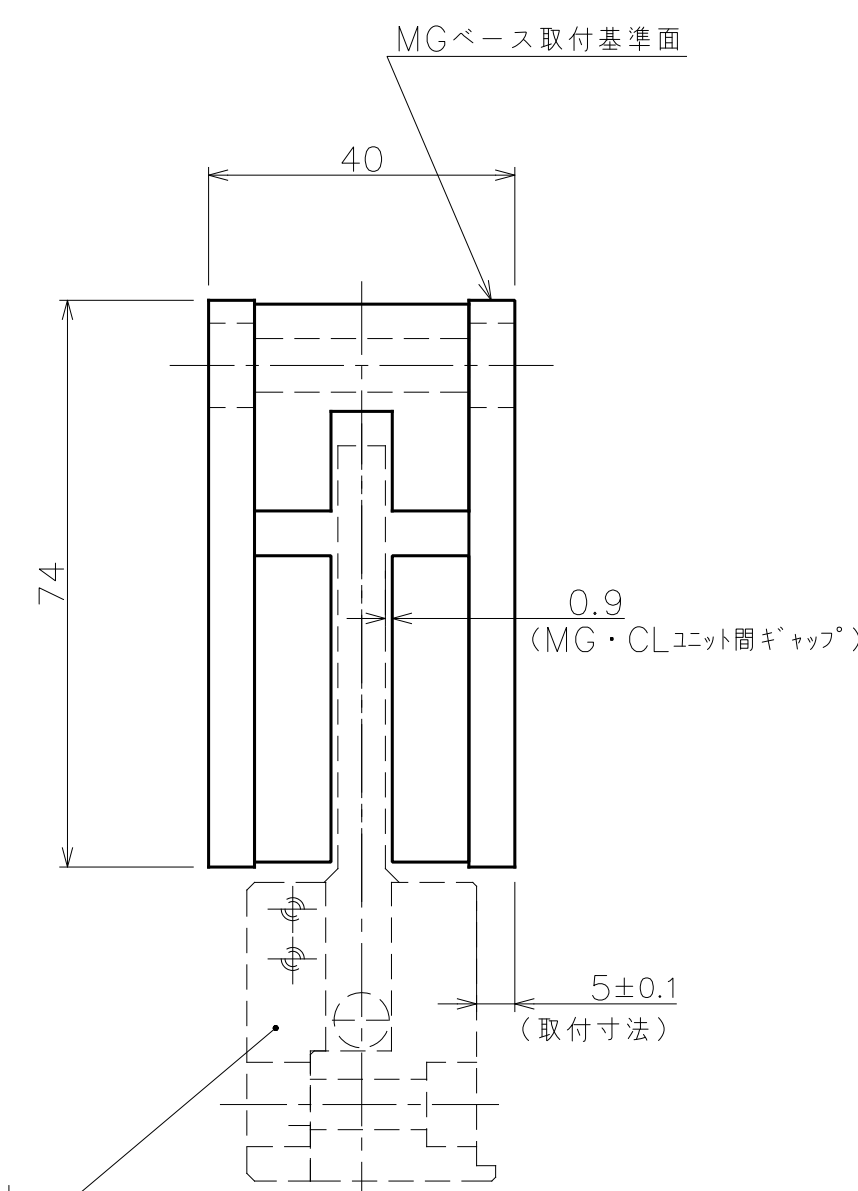
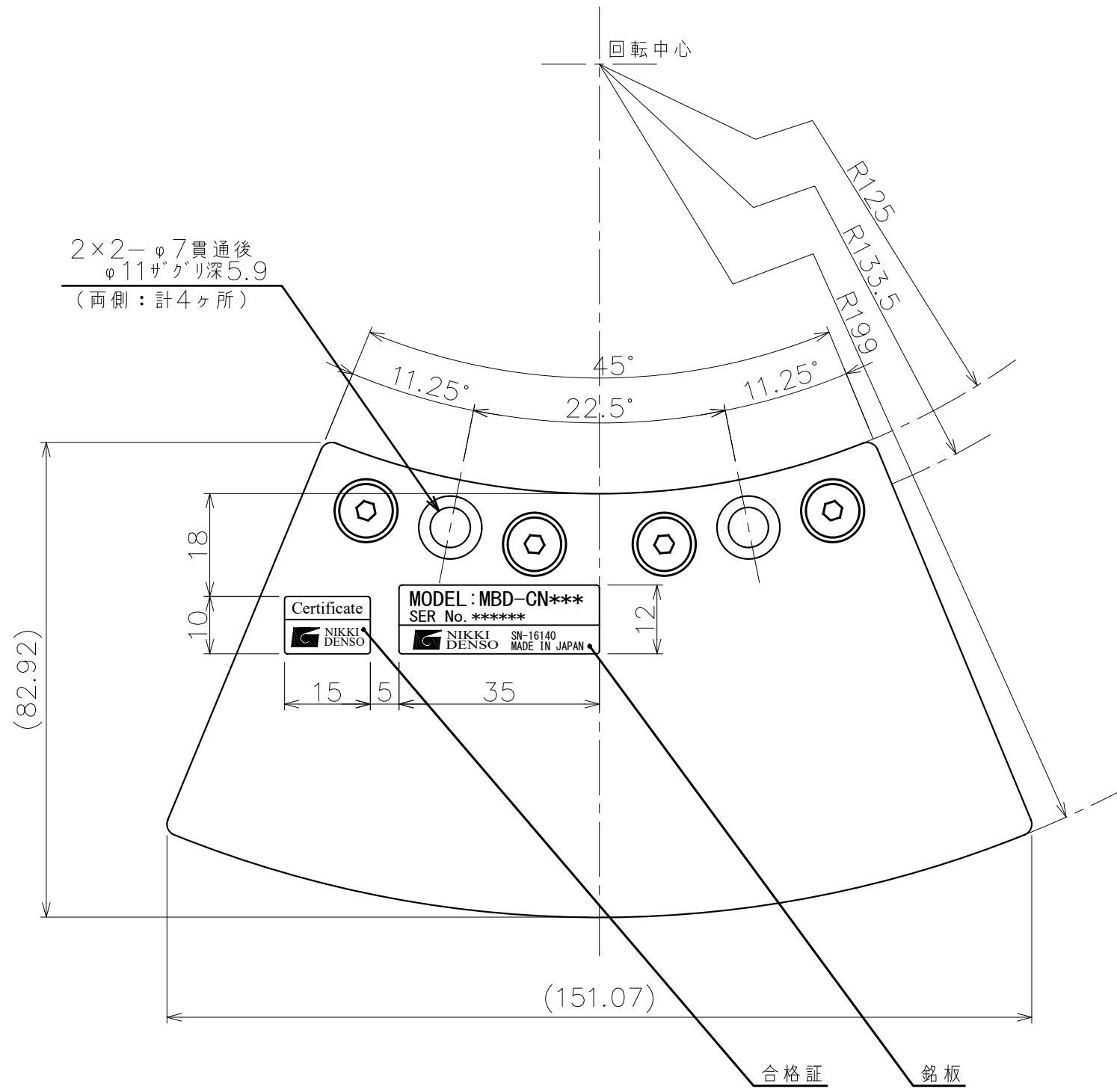


| 特記外の公差 | | | |
|------------|------|-----------------|------|
| 寸法 | 公差 | 寸法 | 公差 |
| L ≤ 6 | ±0.1 | 30 < L ≤ 120 | ±0.3 |
| 6 < L ≤ 30 | ±0.2 | 120 < L ≤ 315 | ±0.5 |
| | | 315 < L ≤ 1000 | ±1.0 |
| | | 1000 < L ≤ 2000 | ±1.2 |

| |
|----------------------------|
| 特記外の 内明ピッチ公差は全て ±0.1 |
|----------------------------|

| 表面粗さ | 50-S | ▽ |
|------|--------|-----|
| | 12.5-S | ▽▽ |
| | 6.3-S | ▽▽▽ |



組合せコイルユニット
CLD-CN*

| | | | | |
|--------------|------------------------|-------------|------------|-------------|
| 承認 | File name/SE-49230.dwg | 承認 APPROVED | 照査 CHECKED | 設計 DESIGNED |
| 変更 REV. MARK | 記事 REV. NOTE | DATE | DATE | DATE |

| | | | | | |
|----------------|----------------|---------------------------|-------------------------------|--------------------|---------|
| 質量 MASS | 2.06 kg | 慣性モーメント MOMENT OF INERTIA | 0.0556 kg·m ² | 材料番号 MATERIALS No. | ***-*** |
| 出回番号 ENTRY No. | R,1,-6,9,2,2,3 | 製品番号 PRODUCT No. | 2,4,7,-6,9,0,0 | 部品番号 PARTS No. | ***-*** |
| 承認 FINISH | | 機種名称 MODEL | NLD サーボコンバス (R200) MBD-CN14CA | | |
| 材質 MATERIAL | | 図面名称 TITLE | マグネットベース外形図 | | |
| 尺度 SCALE | 1/1 | 図面番号 DRAWING No. | SE-49230 | REV. | |

1 2 3 4 5 6 7 8