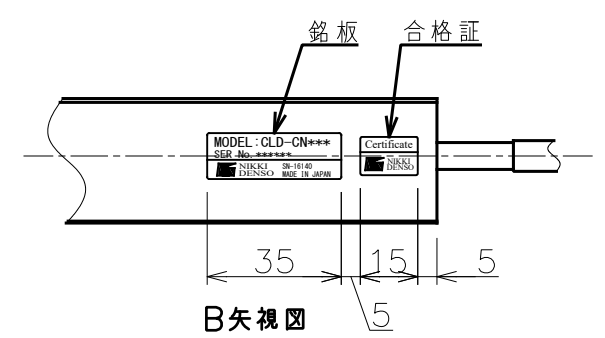
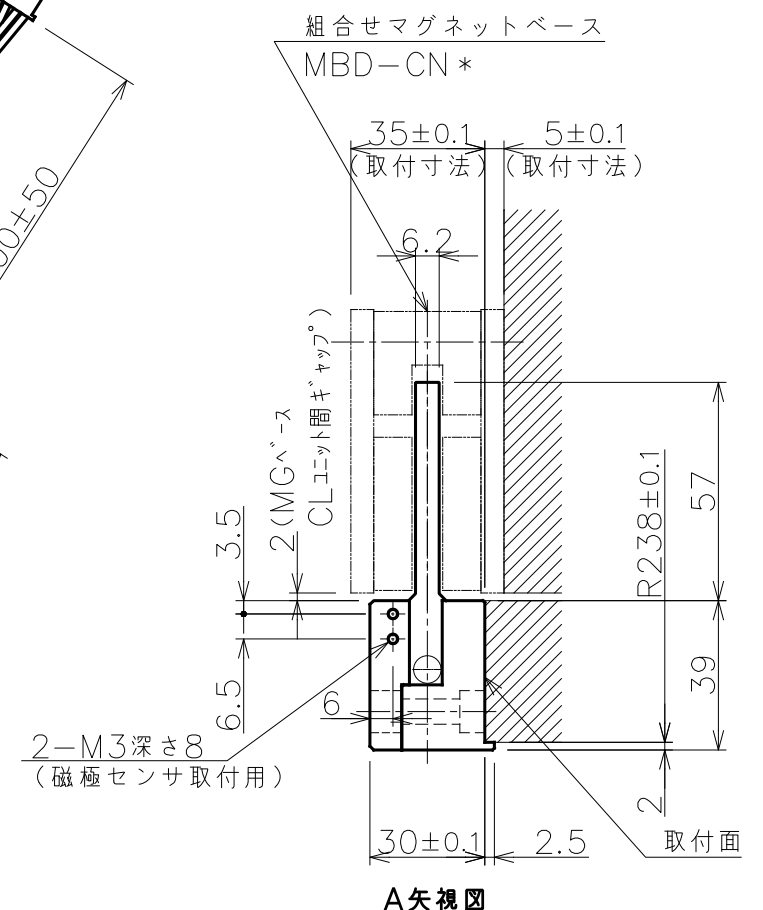
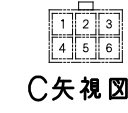
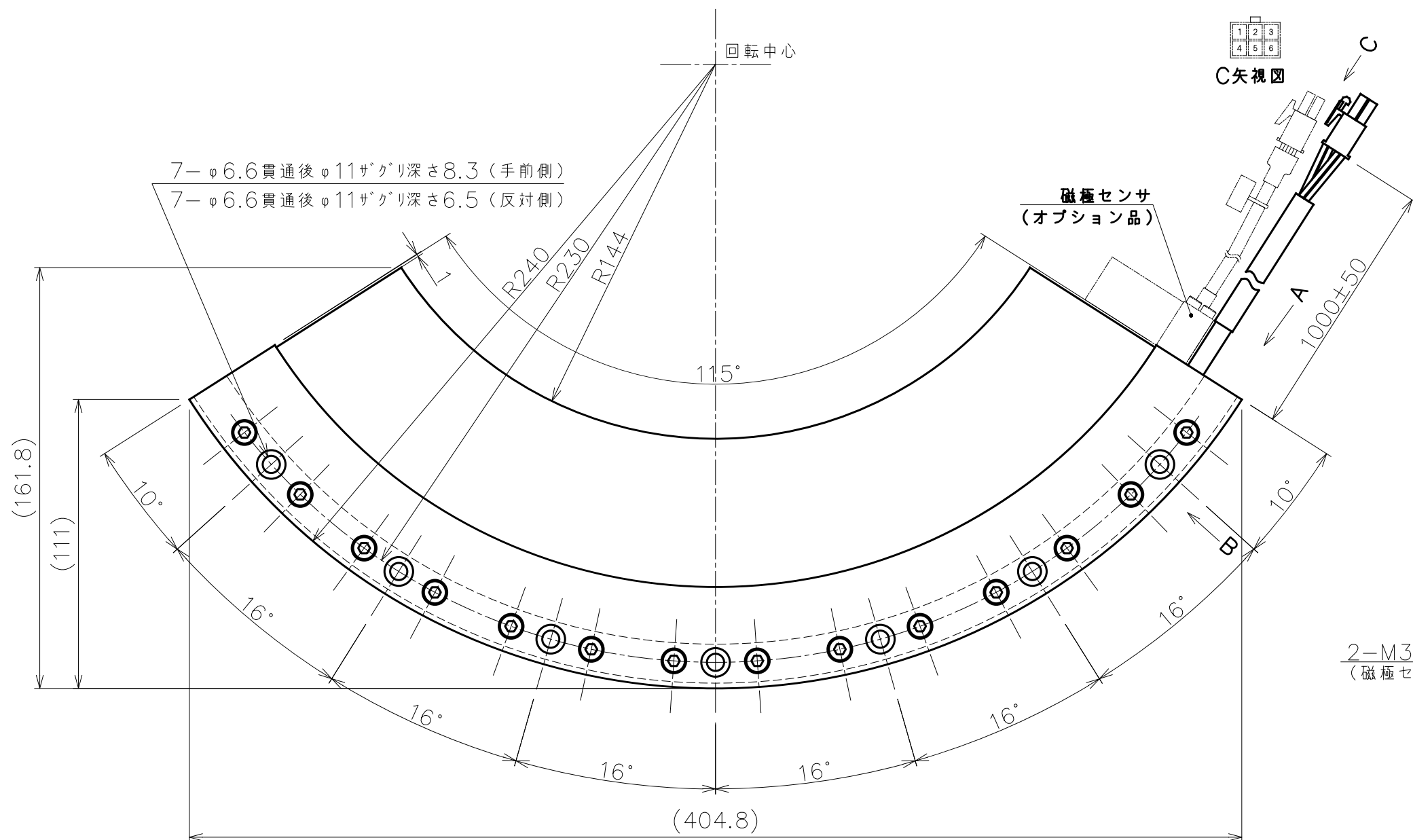


特記外の公差	公差	寸法	公差
	寸法	公差	寸法
±0.1	±0.1	30<L≤120	±0.3
	±0.2	120<L≤315	±0.5
特記外の 穴明ピッチ公差は全て	L≤6	315<L≤1000	±0.8
	6<L≤30	1000<L≤2000	±1.2

磁極センサコネクタ	
1	EP5
2	PS
3	PC
4	GND
5	PS*
6	PC*

モータコネクタ	
1	U
2	V
3	W
4	E



項目	単位	仕様
定格接線推力	N	120
最大接線推力	N	360
動力半径	mm	178
定格トルク	N·m	21.3 ※
最大トルク	N·m	63.9 ※
最大接線速度	m/s	3.0 ※
定格出力	W	360
定格電流	A	2.8
質量	kg	2.0
使用電源	ACV	3相200
組合せドライバ	NCR-**-A2C401D	
時間定格	連続	
使用環境温度	℃	0~40
保存温度	℃	-10~60
使用環境湿度(結露無)	%	0~85

※動力半径での換算値  
 ※注1: 最大接線速度は使用するエンコーダセンサによって異なります。

△					
△					
△					
変更	REV. MARK	記事	REV. NOTE	承認	APPROVED
出図	ENTRY No.	DATE	DATE	DATE	DATE

ローズ (RoHS) 指令対応の事	質量 MASS	仕様表参照	慣性モーメント MOMENT OF INERTIA	材料番号 MATERIALS No.
備考 NOTE File name/SE-.dwg	出図番号 ENTRY No.	R,1,-6,9,2,2,3	慣性モーメント MOMENT OF INERTIA	材料番号 MATERIALS No.
承認 APPROVED	検査 CHECKED	設計 DESIGNED	品質 FINISH	機種名称 MODEL
				NLD サーボコンパス (R200) NLC-CN53CA2A
			材質 MATERIAL	図面名称 TITLE
				コイルユニット外形図
			尺度 SCALE	図面番号 DRAWING No.
			1/2	SE-49240A
			第三角法 third angle projection	REV.

表	面	粗	さ	50-S	▽
				12.5-S	▽▽
				6.3-S	▽▽▽

1 2 3 4 5 6 7 8