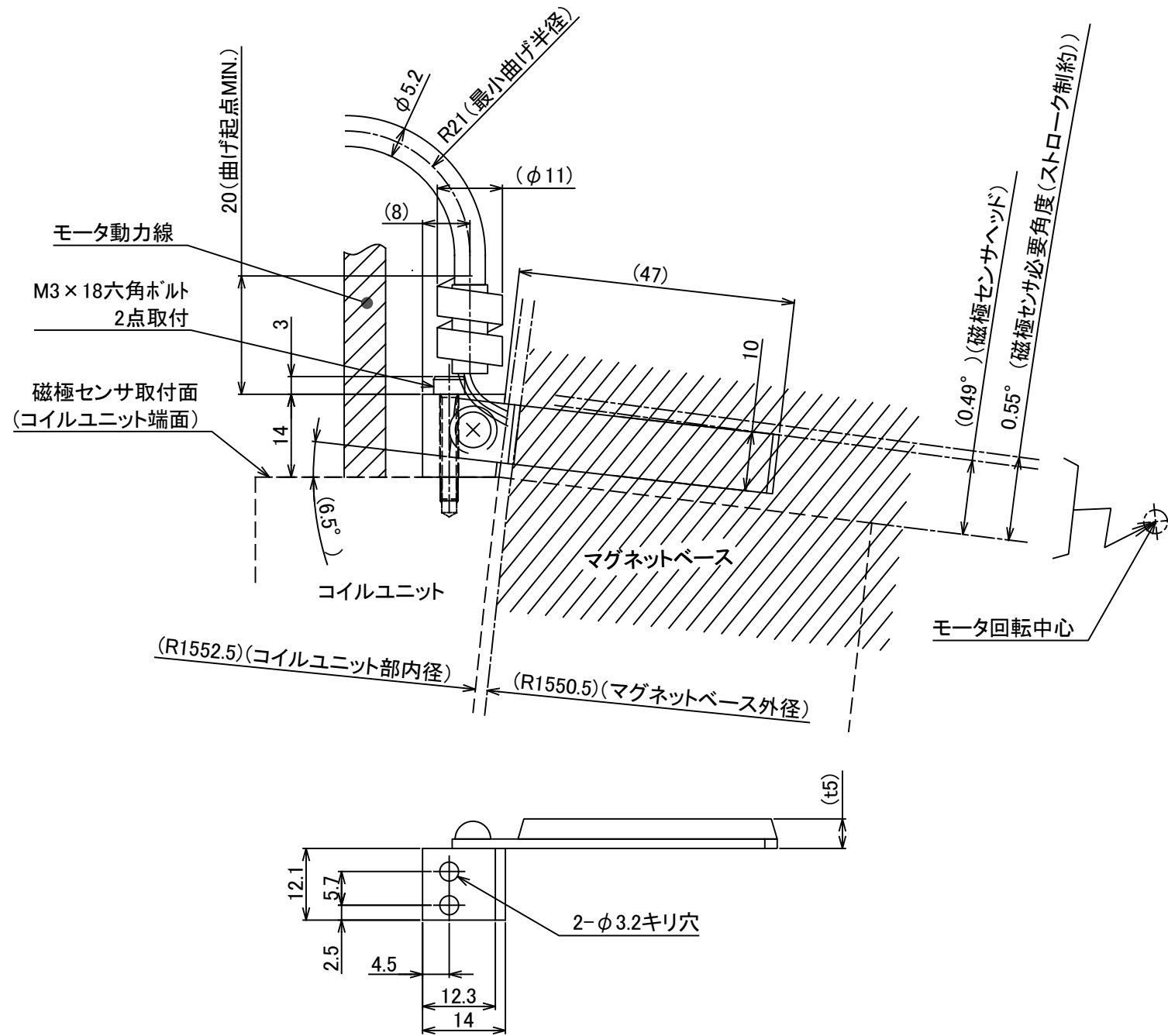


[共通外形(樹脂/メタルコネクタ製品)]



■注記
・本製品に使用しているケーブルは固定用ケーブルであり、
移動/繰り返し屈曲用途には使用出来ません。

[樹脂コネクタタイプ製品]

■製品型式: NSR-PAB3D1B-□□□

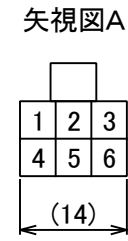
コネクタ識別
無:樹脂

ケーブル長識別

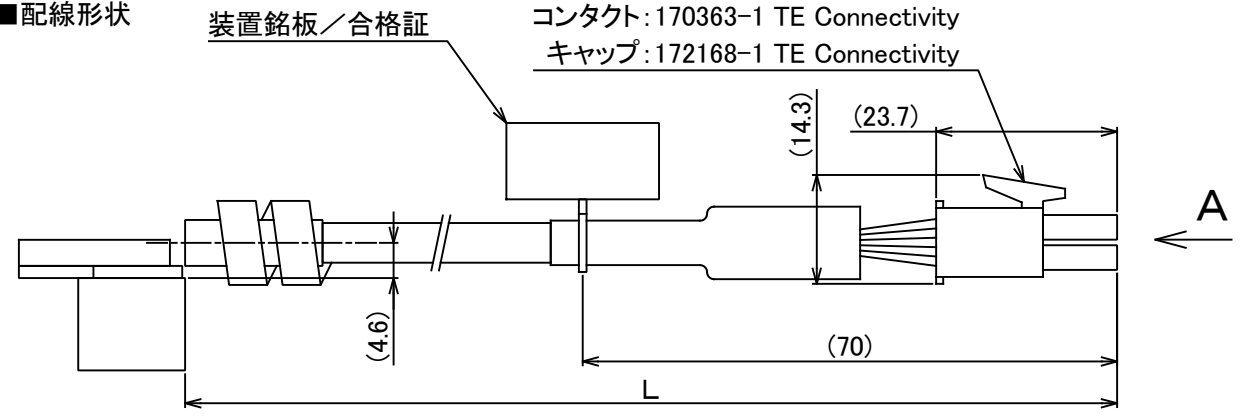
■コネクタ配線表

型式□□□	L [mm]	質量[g]
020	230 ±20	20
050	530 ±20	29
100	1000 ±50	43

PinNo.	Signal
1	EP5
2	PS
3	PC
4	GND
5	PS*
6	PC*



■配線形状



[メタルコネクタタイプ製品]

■製品型式: NSR-PAB3D1B-□□□M

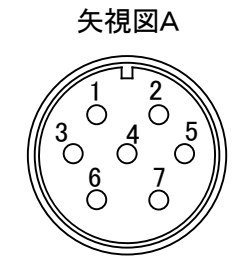
コネクタ識別
M:メタル

ケーブル長識別

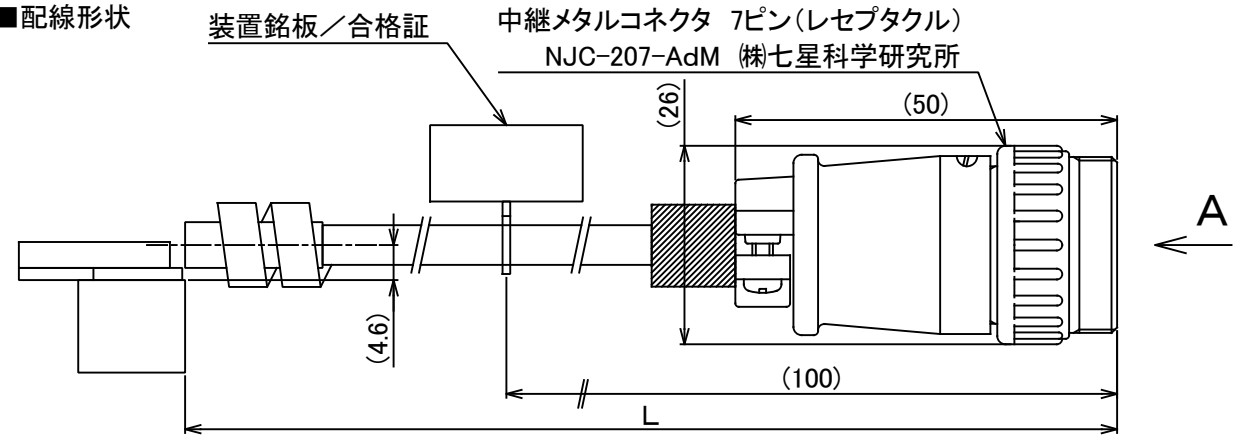
■コネクタ配線表

型式□□□	L [mm]	質量[g]
020	250 ±20	82
050	550 ±20	91
100	1000 ±50	105

PinNo.	Signal
1	EP5
2	GND
3	PS
4	PS*
5	PC
6	PC*
7	FG
Case	FG



■配線形状



RoHS指令適合のこと

備考 NOTE File name/SE-82850.dwg	出回番号 ENTRY No. R,1-,7,2,0,9,2	製品番号 PRODUCT No. 2,5,4-,6,5,4,2	部品番号 PARTS No.
承認 APPROVED	検査 CHECKED	設計 DESIGNED	美装 FINISH
			機種名称 MODEL サーボコンバSR1550-300N用磁極センサ NSR-PAB3D1B-***/M
			材質 MATERIAL 図面名称 TITLE 外形図
			尺度 SCALE / 第三角法 third angle projection
			図面番号 DRAWING No. S E - 8 2 8 5 0
			REV.

変更 REV. MARK 記事 REV. NOTE
出回 ENTRY No. APPROVED CHECKED DESIGNED
DATE DATE DATE

NIKKI DENSO CKD日機電装株式会社