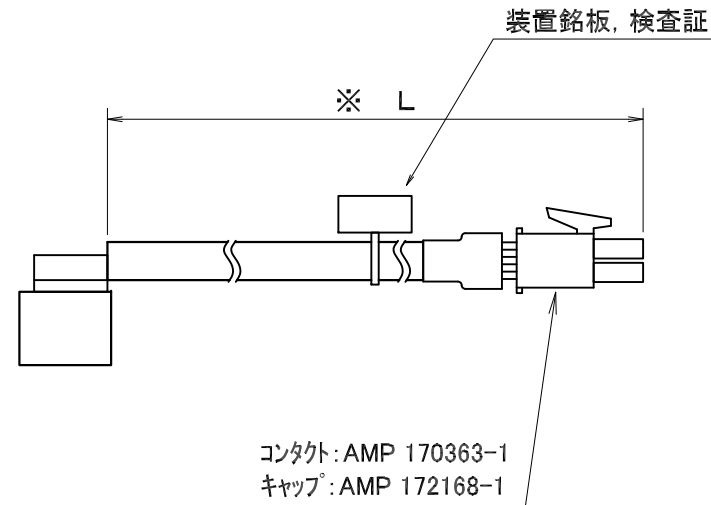


※L寸法は以下の通りになります。  
 製品型式長さが  
 1m以上の場合、L=製品型式長さ±50mm  
 1m未満の場合、L=製品型式長さ+30 ±20mm  
 例：NSR-PAA4D1A-030 → 製品型式長さ：300mm  
 └─┬ 10mm単位  
 L寸法：330±20mm (300+30±20)

※ 本センサのケーブルは固定用です。

ピン配置表

ピン	信号
1	P5
2	PS
3	PC
4	GND
5	PS*
6	PC*



トリアマータ NVA-BM用磁極センサユニット NSR-PAA6D1C-\*\*\*  
 SE-34191