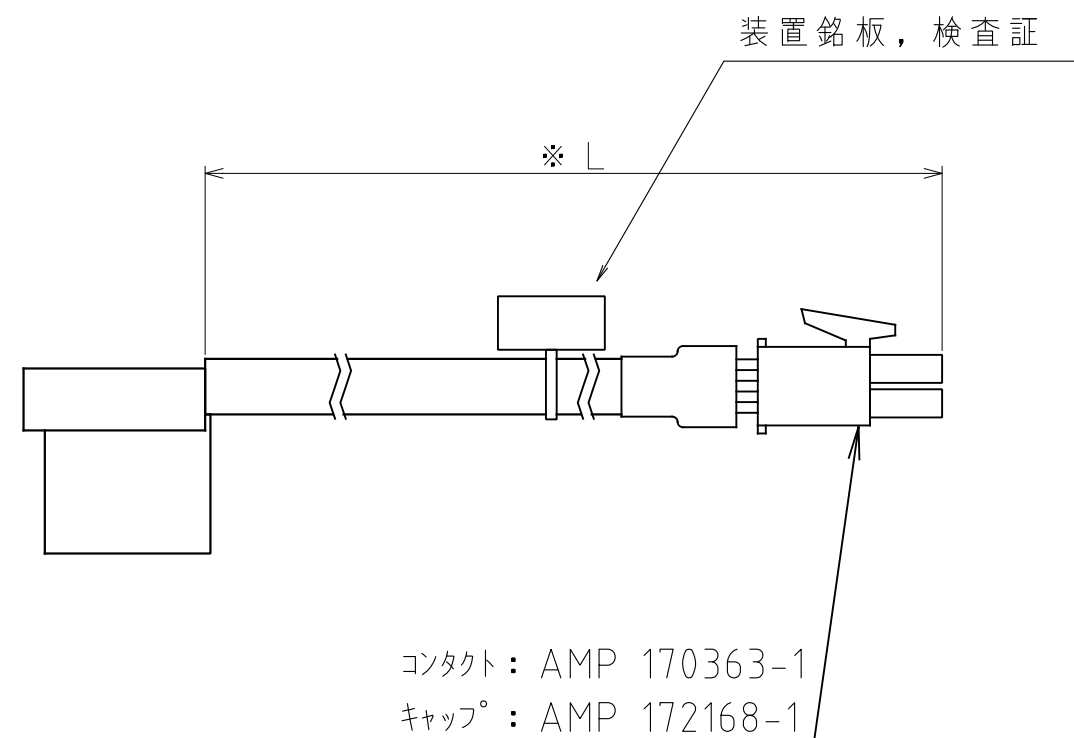


※ L寸法は以下の通りになります。
 製品型式長さが
 1m以上の場合、L = 製品型式長さ ± 50mm
 1m未満の場合、L = 製品型式長さ + 30 ± 20mm
 例：NSR-PAA4D1A-030 → 製品型式長さ：300mm
 └─┬─┘
 10mm単位
 L寸法：330 ± 20mm (300 + 30 ± 20)

※ 本センサのケーブルは固定用です。

ピン配置表

ピン	信号
1	P5
2	PS
3	PC
4	GND
5	PS*
6	PC*



△					備考 NOTE	File name / SE-41482A.dwg	出図番号 ENTRY No.	R.1-69470	製品番号 PRODUCT No.	254-2152	部品番号 PARTS No.	
					承認 APPROVED	照査 CHECKED	設計 DESIGNED	美装 FINISH	機種名称 MODEL	磁極センサユニット.NVA-BL用...NSR-PAA9D1C-xxx		
△									材質 MATERIAL	図面名称 TITLE		
△									尺度 SCALE	1 / 1	図面番号 DRAWING No.	
変更 REV. MARK	記事 REV. NOTE	承認 DATE	照査 DATE	設計 DATE	NIKKI DENSO 日機電装株式会社			第三角法 third angle projection	外形図		REV. SE-41482A	