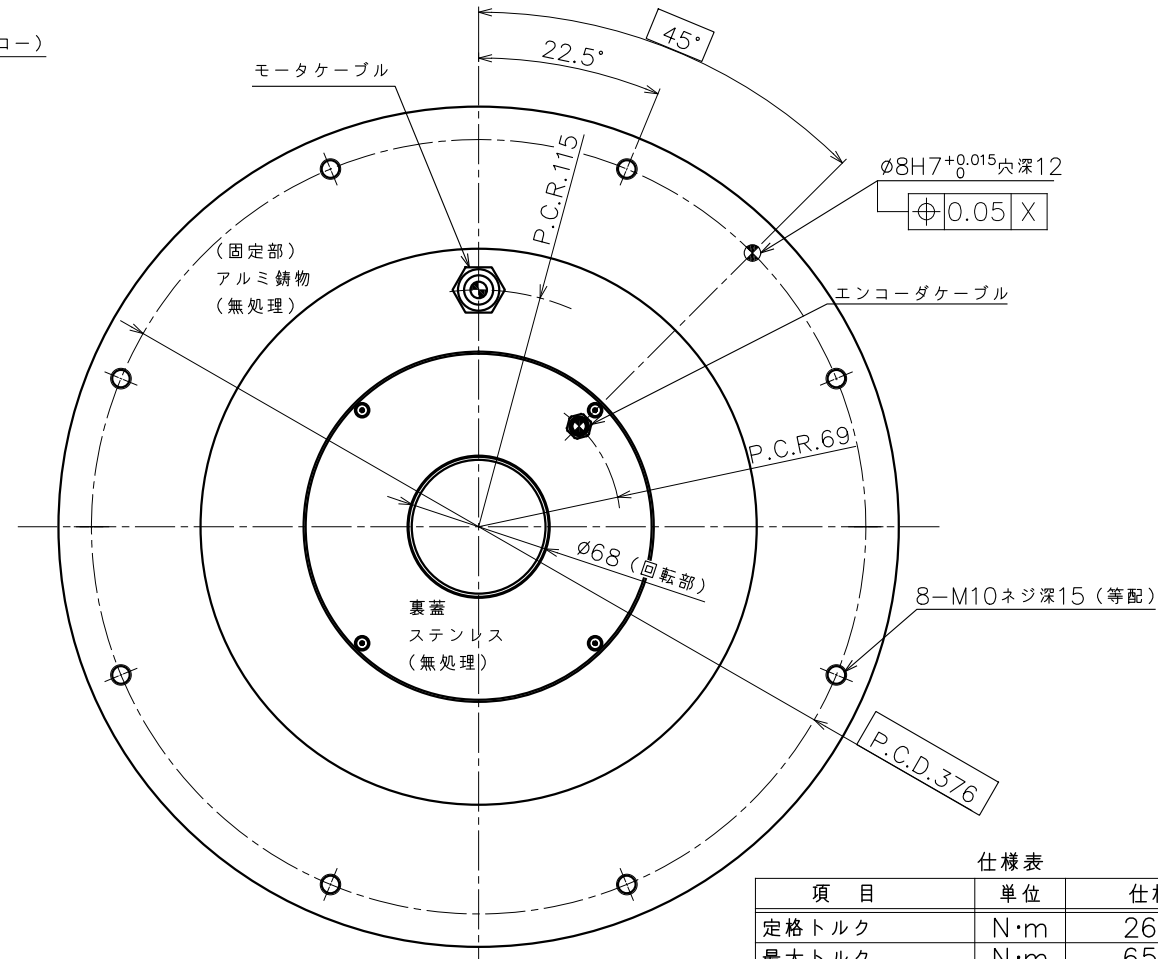
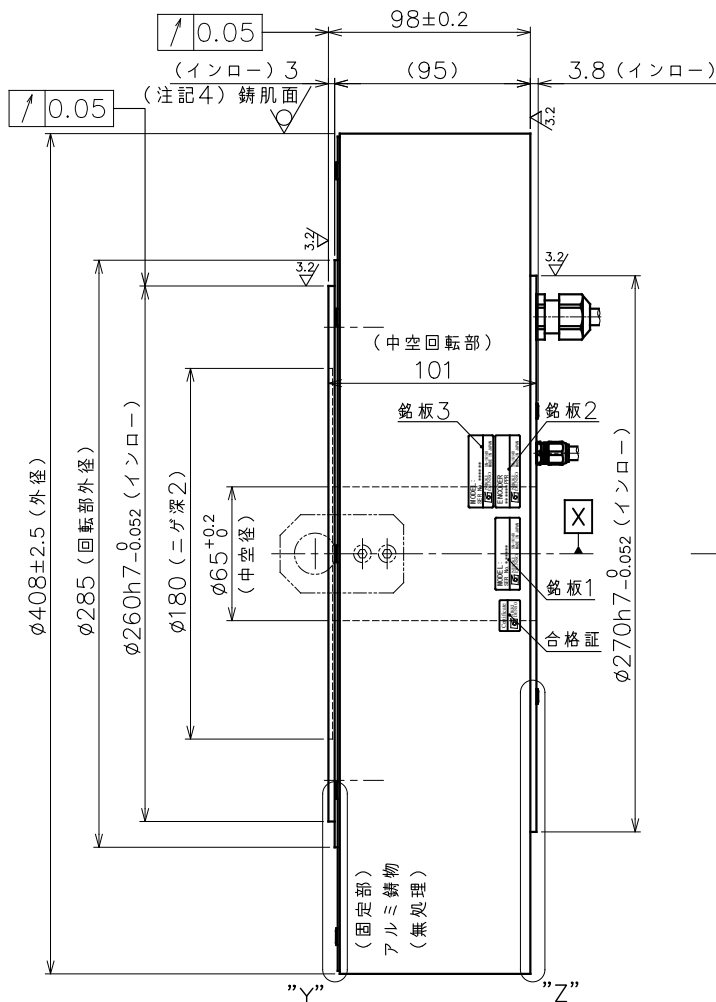
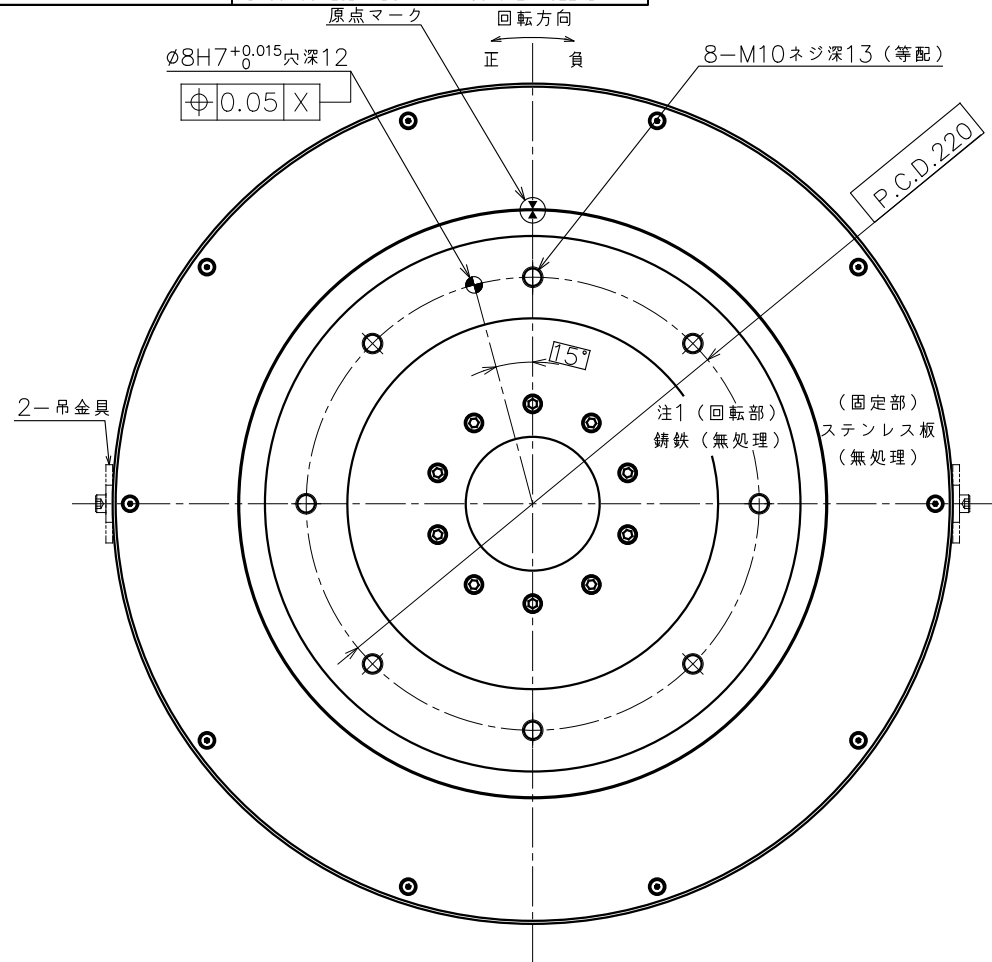
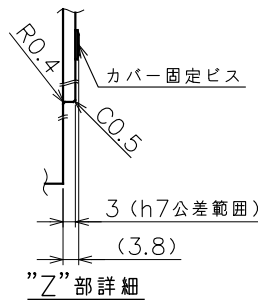
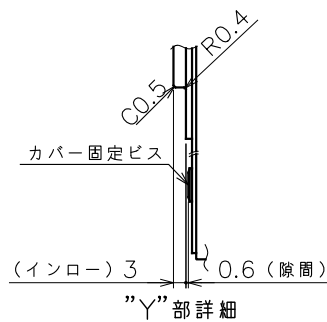
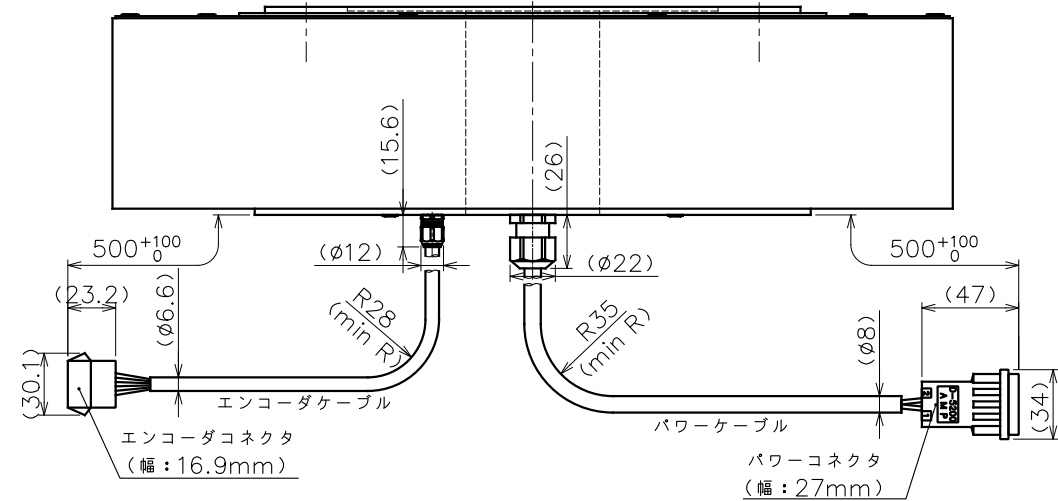


製品番号 (PRODUCT No.)	機種名称 型式 (MODEL)
247-919*	ND400-95-LS (ABS) NMR-SUFJA2A-322A
248-2300	ND400-95-LSB (ABS) NMR-SUFJA2A-322AB



注：ケーブル配置は底面図を正とする。



銘板詳細表

図示	銘板詳細
銘板1	モーター銘板
銘板2	エンコーダ銘板
銘板3	エンコーダソフト銘板

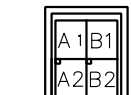
パワーコネクタPIN配置表

PIN	信号	線色
B1	U相	赤
B2	V相	白
A1	W相	黒
A2	アース	緑

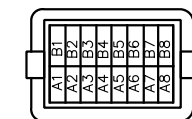
エンコーダコネクタPIN配置表

PIN	信号	PIN	信号
A1	EP5	A5	N.C.
B1	GND	B5	N.C.
A2	EP5	A6	メーカー専用 (注3)
B2	GND	B6	メーカー専用 (注3)
A3	SD1	A7	メーカー専用 (注3)
B3	SD1*	B7	メーカー専用 (注3)
A4	N.C.	A8	N.C.
B4	N.C.	B8	FG

空きピン：A4、A5、A8、B4、B5



パワーコネクタ  
コネクタ  
1-917808-2 (TE製)  
ピン  
917804-2 (TE製)



エンコーダコネクタ  
タブハウジング  
J21DPM-16V-KY (JST製)  
タブコンタクト  
SJ2M-002GF-M1.0N (JST製)

仕様表

項目	単位	仕様
定格トルク	N・m	260
最大トルク	N・m	650
定格電流	A	24
定格回転数	rps	2
定格出力	W	3,267
エンコーダタイプ	光学式	1回転アブソリュート
出力信号		シリアル通信
インタポレーションユニット		モータに内蔵
検出パルス	ppr	6,815,744
電氣的検出分解能	秒	0.191
許容モーメント荷重	N・m	315
許容アキシャル荷重	N	14,500
ラジアル振れ (無負荷)	mm	0.05
アキシャル振れ (無負荷)	mm	0.05
ロータ慣性モーメント	kg・m <sup>2</sup>	0.224
質量	kg	45.0
磁極検出方式		絶対位置検出
使用電源	ACV	3相200V
組合せドライバ		4kW (VC-II)、3.3kW (VPH)
定格の種類		連続 (S1)
取付方向		回転部水平上向 ☆
保護等級	IP	42
使用環境温度	℃	0~40
使用環境湿度 (結露無)	%	0~85
耐振動	G	1
耐電圧	AC	1500V/1分間
絶縁抵抗	Ω	100M以上

注記

- 回転部には表面処理がありません。防錆剤を塗布して納入しますのでモータ使用時には防錆剤を剥がしてください。
- 仕様表の許容アキシャル荷重及び、許容モーメント荷重は各々が単独で作用した場合の最大許容値です。アキシャル荷重、ラジアル荷重、モーメント荷重の複合荷重が作用する場合や寿命に関してはお問い合わせ下さい。
- エンコーダコネクタのメーカー専用ピン (A6~B7) には配線を行わないで下さい。エンコーダの故障に繋がります。
- モータ外周は錆肌 (勾配有) です。
- 位置決めピン穴仕様標準化対応に伴い、製品番号の統一化を行いました。

◆ 荷重によりベアリング寿命、振れ精度は異なります  
☆ 水平方向以外につきましては、ご相談ください。

備考 NOTE	File name/SE-81180B.dwg	製品番号 ENTRY No.	R.1-7.1.9.5.4	製品番号 PRODUCT No.	図面上部に記載
承認 APPROVED	照査 CHECKED	設計 DESIGNED	美装 FINISH	機種名称 MODEL	ND400-95-LS (ABS) NMR-SUFJA2A-322A
				図面名称 TITLE	外形図 (ABS) PIN
				図面番号 DRAWING No.	SE-81180B
変更 REV. MARK	記事 REV. NOTE	承認 APPROVED	CHECKED	DESIGNED	DATE DATE DATE
1					
2					
3					
4					
5					
6					
7					
8					

NIKKI DENSO CKD日機電装株式会社 第三角法 third angle projection