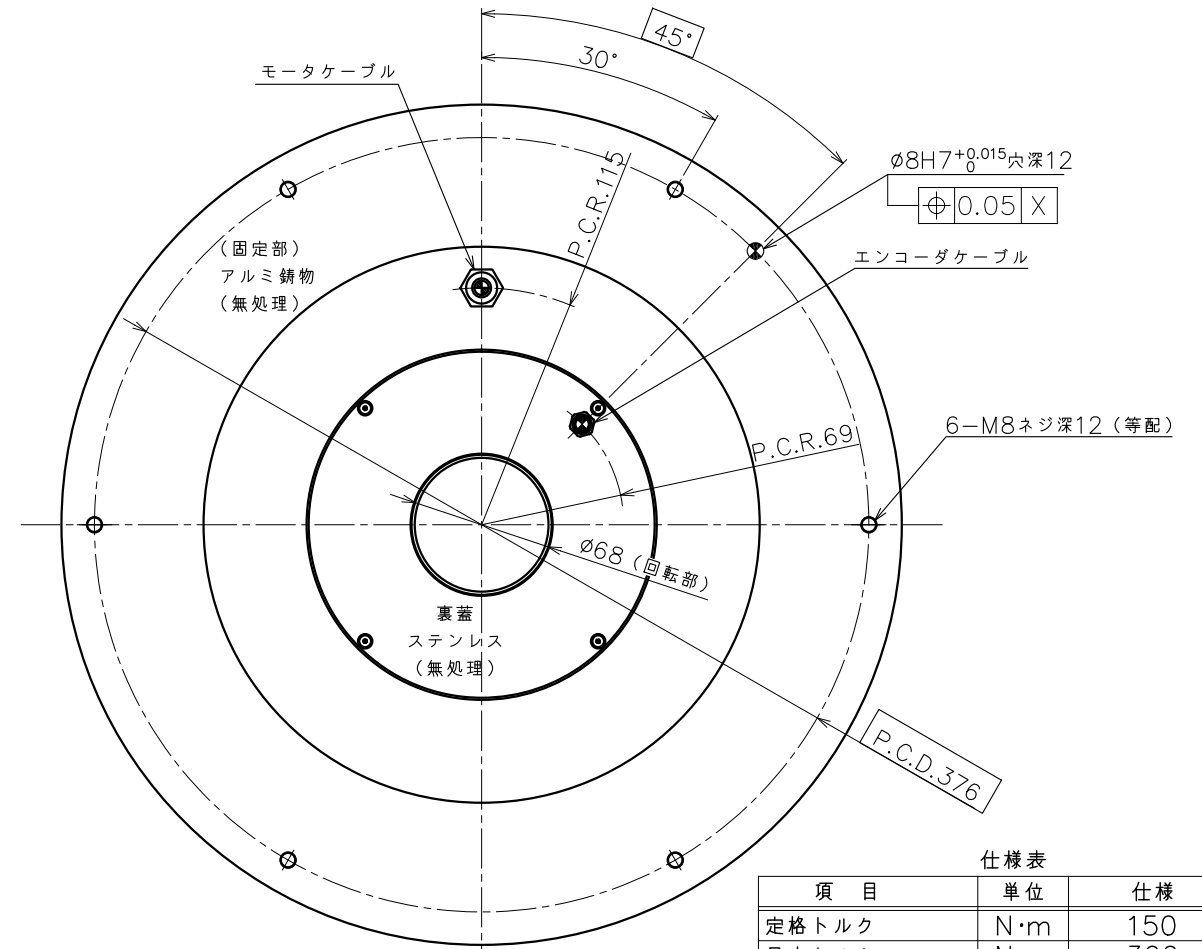
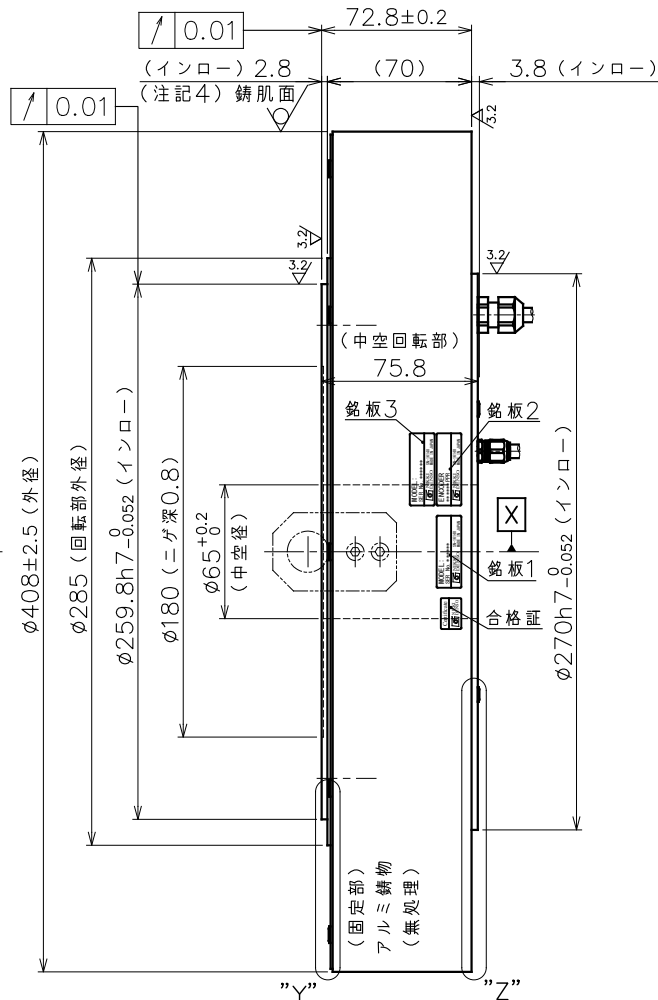
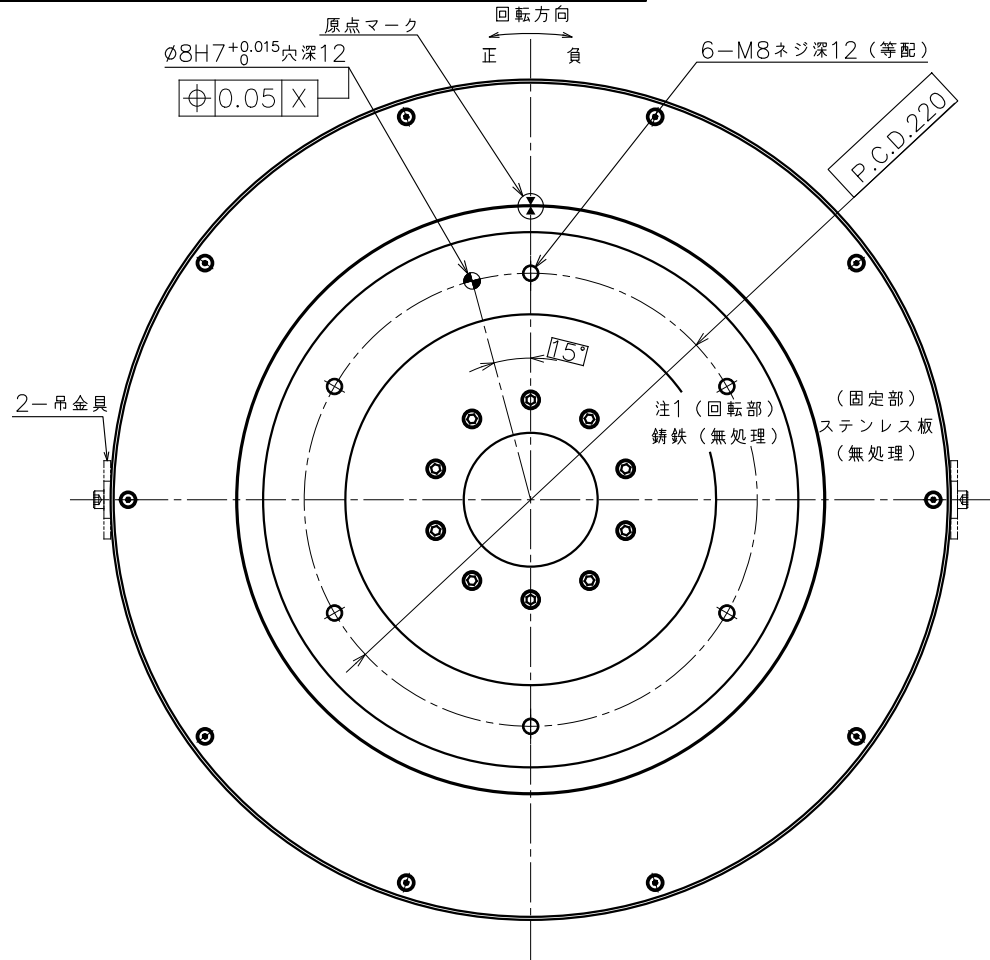


製品番号 (PRODUCT No.)	機種名称 型式 (MODEL)
247-933*	ND400-70-LSP (ABS) NMR-SUEJAZA-182AP
248-3350	ND400-70-LSPB (ABS) NMR-SUEJAZA-182APB



注：ケーブル配置は底面図を正とする。

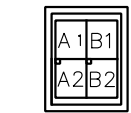
項目	単位	仕様
定格トルク	N・m	150
最大トルク	N・m	300
定格電流	A	15
定格回転数	rps	2
定格出力	W	1,884
エンコーダタイプ	光学式	1回転アブソリュート
出力信号		シリアル通信
インタポレーションユニット		モータに内蔵
検出パルス	ppr	6,815,744
電氣的検出分解能	秒	0.191
許容モーメント荷重	N・m	315
許容アキシャル荷重	N	14,500
ラジアル振れ (無負荷)	mm	0.01
アキシャル振れ (無負荷)	mm	0.01
ロータ慣性モーメント	kg・m ²	0.142
質量	kg	32.0
磁極検出方式		絶対位置検出
使用電源	ACV	3相200V
組合せドライバ		2.2kW
定格の種類		連続 (S1)
取付方向		回転部水平上向
保護等級	IP	42
使用環境温度	℃	0~40
使用環境湿度 (結露無)	%	0~85
耐振動	G	1
耐電圧	AC	1500V/1分間
絶縁抵抗	Ω	100M以上

銘板詳細表

図示	銘板詳細
銘板1	モータ銘板
銘板2	エンコーダ銘板
銘板3	エンコーダソフト銘板

パワーコネクタPIN配置表

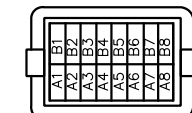
PIN	信号	線色
B1	U相	赤
B2	V相	白
A1	W相	黒
A2	アース	緑



パワーコネクタ
コネクタ
1-917808-2 (TE製)
ピン
917804-2 (TE製)

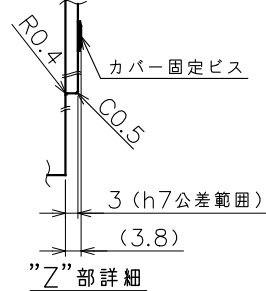
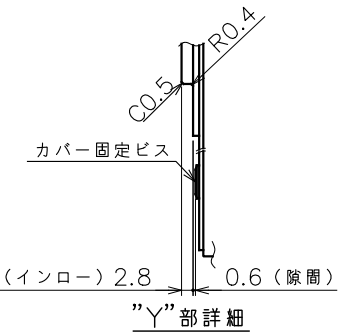
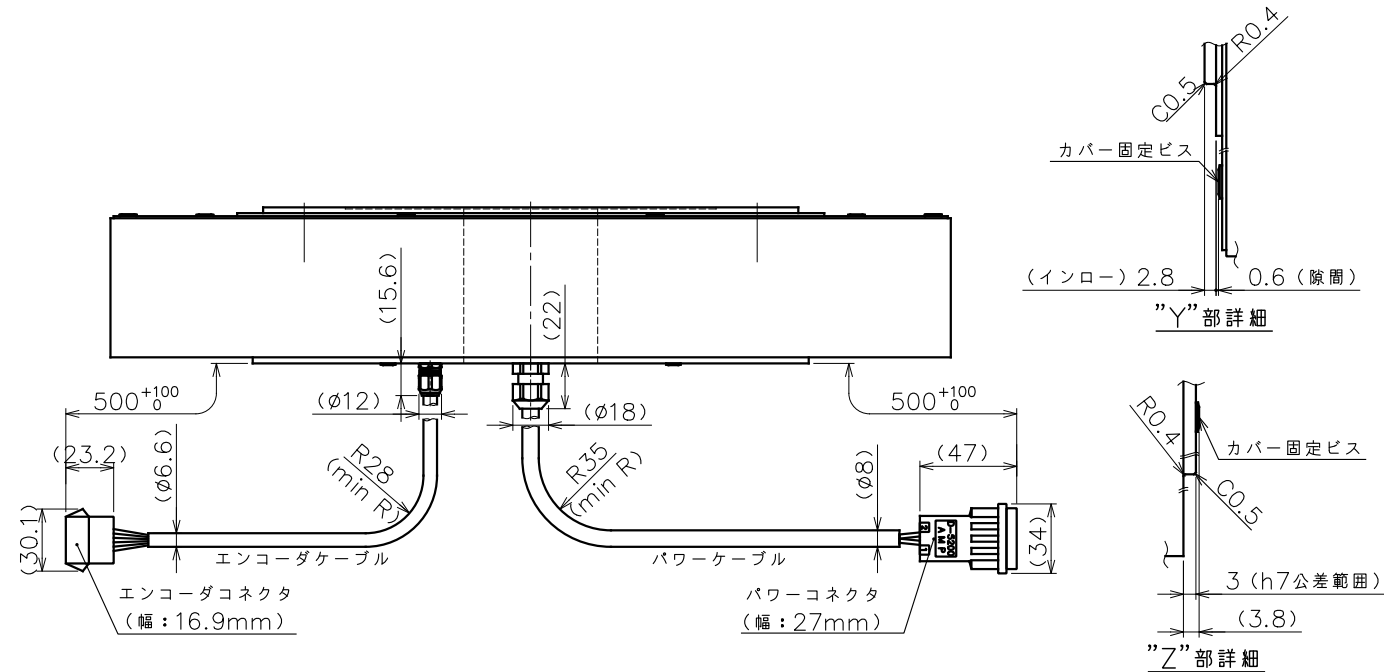
エンコーダコネクタPIN配置表

PIN	信号	PIN	信号
A1	EP5	A5	N.C.
B1	GND	B5	N.C.
A2	EP5	A6	メーカー専用 (注3)
B2	GND	B6	メーカー専用 (注3)
A3	SD1	A7	メーカー専用 (注3)
B3	SD1*	B7	メーカー専用 (注3)
A4	N.C.	A8	N.C.
B4	N.C.	B8	FG



エンコーダコネクタ
タブハウジング
J21DPM-16V-KY (JST製)
タブコネクタ
SJ2M-002GF-M1.0N (JST製)

空きピン：A4、A5、A8、B4、B5



注記

- 回転部には表面処理がありません。防錆剤を塗布して納入しますのでモータ使用時には防錆剤を剥がしてください。
- 仕様表の許容アキシャル荷重及び、許容モーメント荷重は各々が単独で作用した場合の最大許容値です。アキシャル荷重、ラジアル荷重、モーメント荷重の複合荷重が作用する場合や寿命に関してはお問い合わせ下さい。
- エンコーダコネクタのメーカー専用ピン (A6~B7) には配線を行わないで下さい。エンコーダの故障に繋がります。
- モータ外周は錆肌 (勾配有) です。
- 位置決めピン穴仕様標準化対応に伴い、製品番号の統一化を行いました。

- ◆ 荷重によりベアリング寿命、振れ精度は異なります。
- ☆ 水平方向以外につきましては、ご相談ください。

備考	File name/SE-81150B.dwg	出図番号	1-7,1,9,5,4	製品番号	ND400-70-LSP (ABS) NMR-SUEJAZA-182AP
承認	APPROVED	照査	CHECKED	設計	DESIGNED
機種名称	MODEL	機種名称	MODEL	機種名称	MODEL
図面名称	TITLE	図面名称	TITLE	図面名称	TITLE
材質	MATERIAL	材質	MATERIAL	材質	MATERIAL
R度	SCALE	R度	SCALE	R度	SCALE
図面番号	DRAWING No.	図面番号	DRAWING No.	図面番号	DRAWING No.
REV.	REV.	REV.	REV.	REV.	REV.

図示 外形図 (ABS) 高精度 PIN
図示 R度 SCALE 1/3.5
REV. S.E-81150B

NIKKI DENSO CKD日機電装株式会社 第三角法 third angle projection