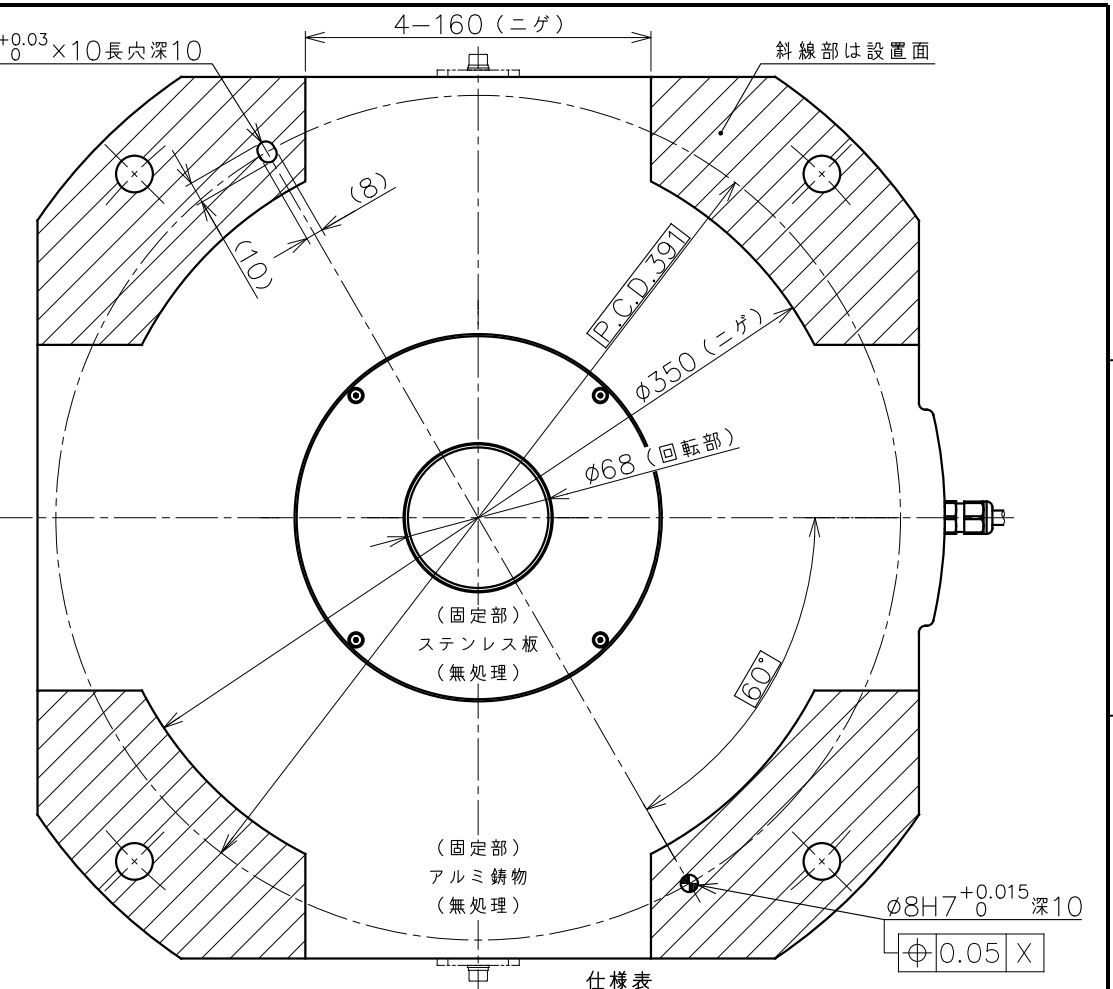
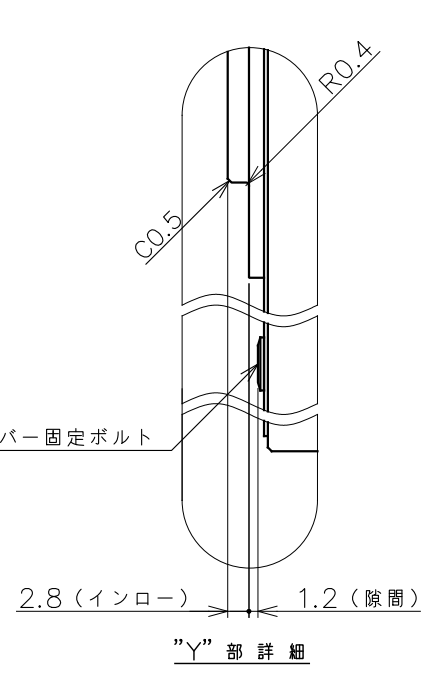
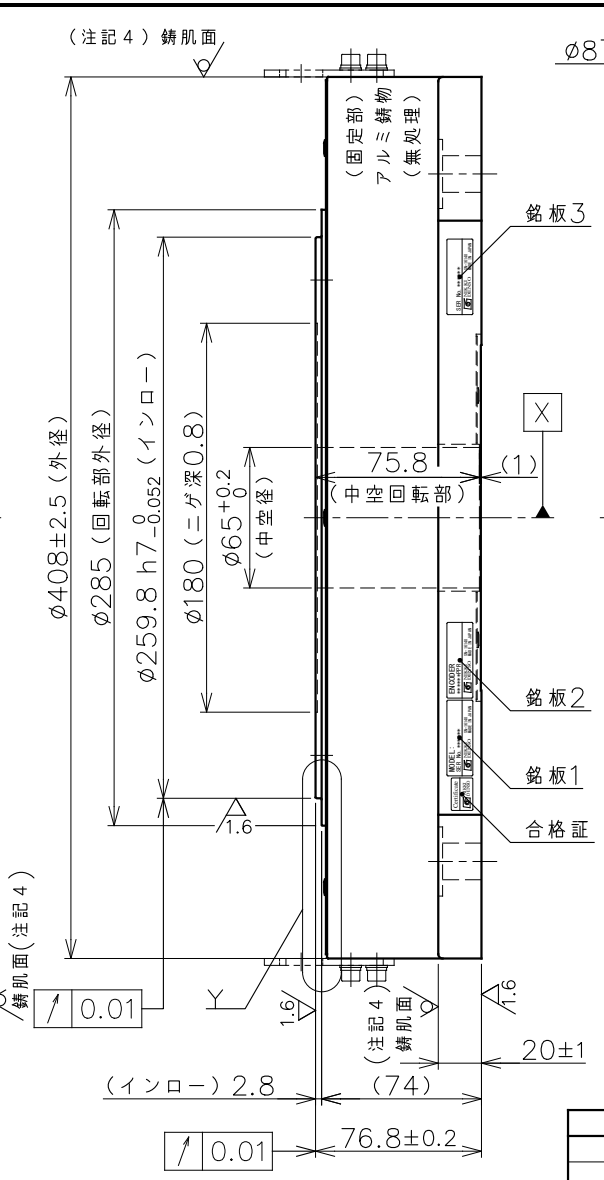


製品番号 (PRODUCT No)	機種名称 型式 (MODEL)
2 4 7 - 8 9 7 *	ND400-65-FSP (ABS) NMR-SFEJA2A-182AP
2 4 8 - 3 0 0 0	ND400-65-FSPB (ABS) NMR-SFEJA2A-182APB

- 注記
- 回転部には表面処理無き為、防錆剤を塗布し納入します。防錆剤を剥離除去後、モータをご使用下さい。
 - 仕様表の許容アキシャル荷重及び、許容モーメント荷重は各々が単独で作用した場合の最大許容値です。アキシャル荷重、ラジアル荷重、モーメント荷重の複合荷重が作用する場合や寿命に関してはお問い合わせ下さい。
 - エンコーダコネクタのメーカー専用ピン (A6~B7) には配線を行わないで下さい。エンコーダの故障に繋がります。
 - モータ外周は錆肌 (勾配有) です。
 - 位置決めピン穴仕様標準化対応に伴い、製品番号の統一化を行いました。



図中表記	銘板名
銘板1	モータ銘板
銘板2	エンコーダ銘板
銘板3	エンコーダソフト銘板

PIN	信号	線色
B1	U相	赤
B2	V相	白
A1	W相	黒
A2	アース	緑

ハウジング: 1-917808-2 (TEJ)
コンタクト: 917804-2 (TEJ)

PIN	信号	PIN	信号
A1	+5V	A5	N.C.
B1	GND	B5	N.C.
A2	+5V	A6	メーカー専用
B2	GND	B6	メーカー専用
A3	SD1	A7	メーカー専用
B3	SD1*	B7	メーカー専用
A4	N.C.	A8	N.C.
B4	N.C.	B8	FG

ハウジング: J21DPM-16V-KY (JST)
コンタクト: SJ2M-002GF-M1.0N (JST)

項目	単位	仕様
定格トルク	N・m	150
最大トルク	N・m	300
定格電流	A	15
定格回転数	rps	2
定格出力	W	1884
エンコーダタイプ	光学式	1回転アブソリュート
出力信号		シリアル通信
インタポレーションユニット		モータに内蔵
検出パルス	ppr	6,815,744
電氣的検出分解能	秒	0.191
許容モーメント荷重	N・m	315
許容アキシャル荷重	N	14,500
ラジアル振れ (無負荷)	mm	0.01
アキシャル振れ (無負荷)	mm	0.01
ロータ慣性モーメント	kg・m ²	0.142
質量	kg	32
磁極検出方式		絶対位置検出
使用電源	ACV	3相200V
適用ドライバ		2.2kW
定格の種類	-	連続 (S1)
取付方向	-	回転部水平上向き
保護等級	IP	42
使用環境温度	℃	0~40
使用環境湿度 (結露無)	%	0~85
耐振動	G	1
耐電圧	AC	1500V/1分間
絶縁抵抗	Ω	100M以上

◆ 荷重によりベアリング寿命、振れ精度は変化します。
☆ 水平方向以外につきましては、ご相談ください。

備考	File name/SE-80640B.dwg	出図番号	R.1-7.1.9.2.3	製品番号	ND400-65-FSP (ABS) NMR-SFEJA2A-182AP	
承認	APPROVED	照査	CHECKED	設計	DESIGNED	
図示	図示	図示	図示	図示	図示	
材質	MATERIAL	スケール	SCALE	1/3.5	図面名称	外形図 (ABS) 高精度 PIN
図面番号	DRAWING No.	REV.				
S.E-80640B						