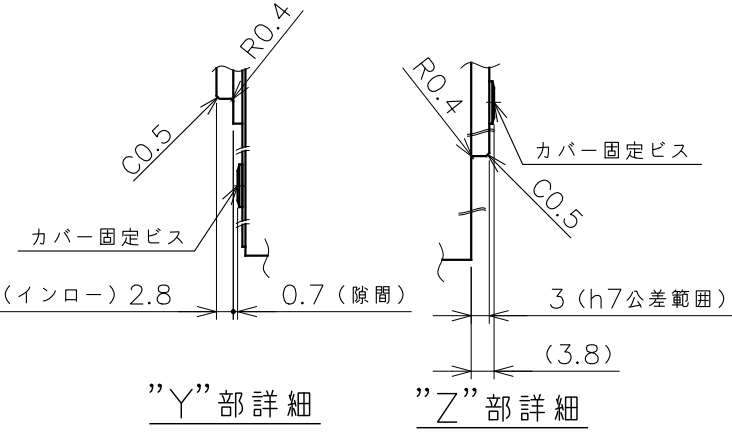
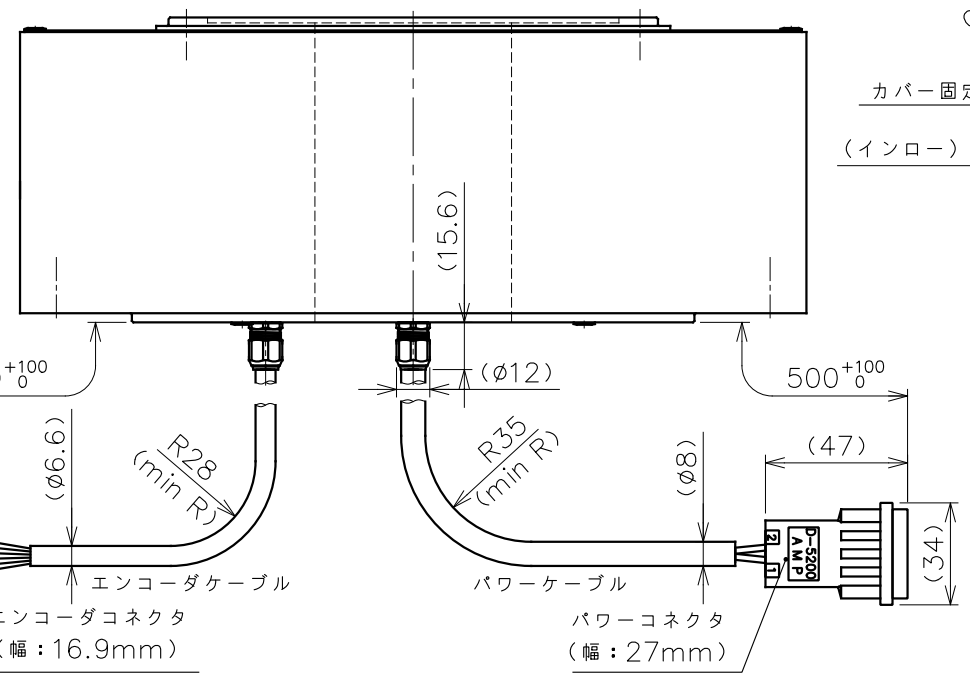
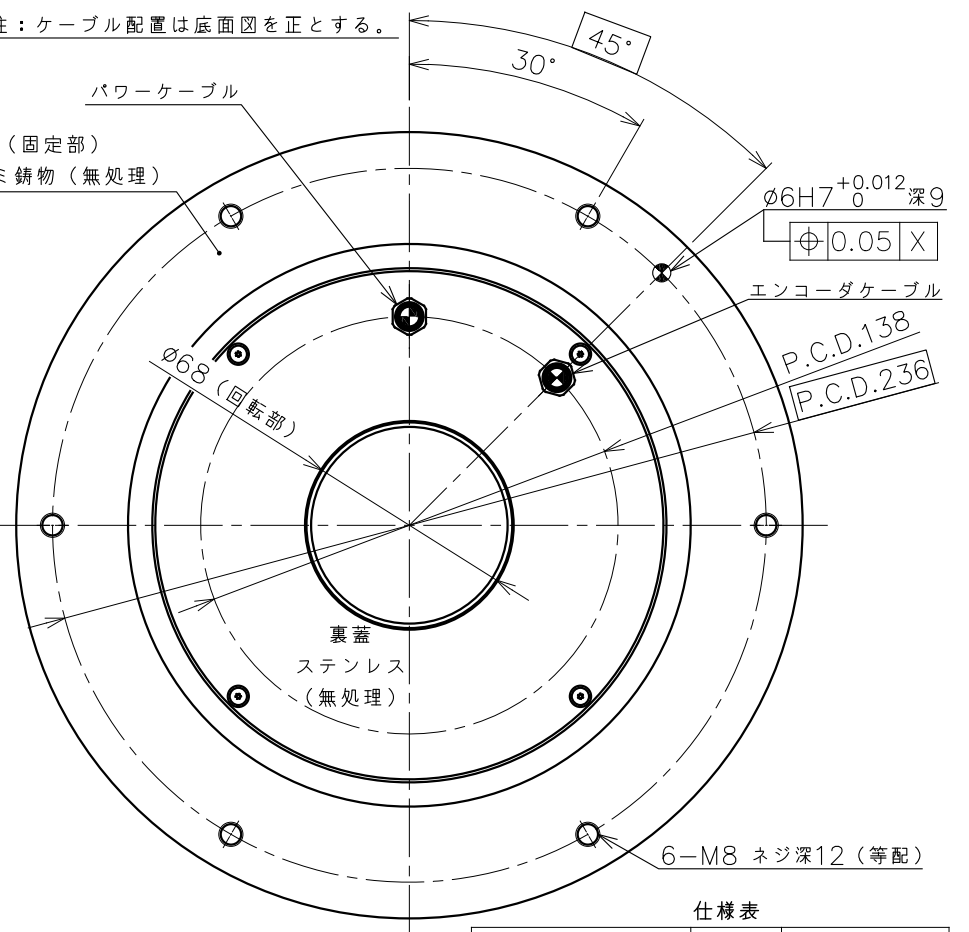
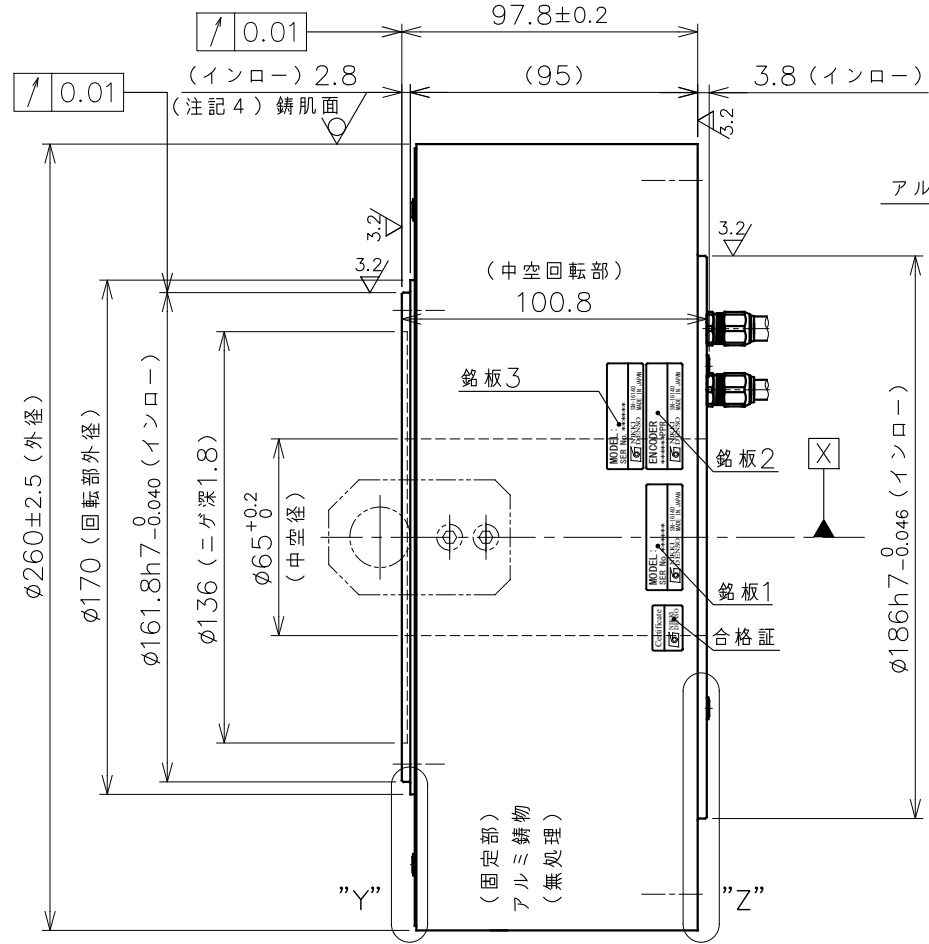
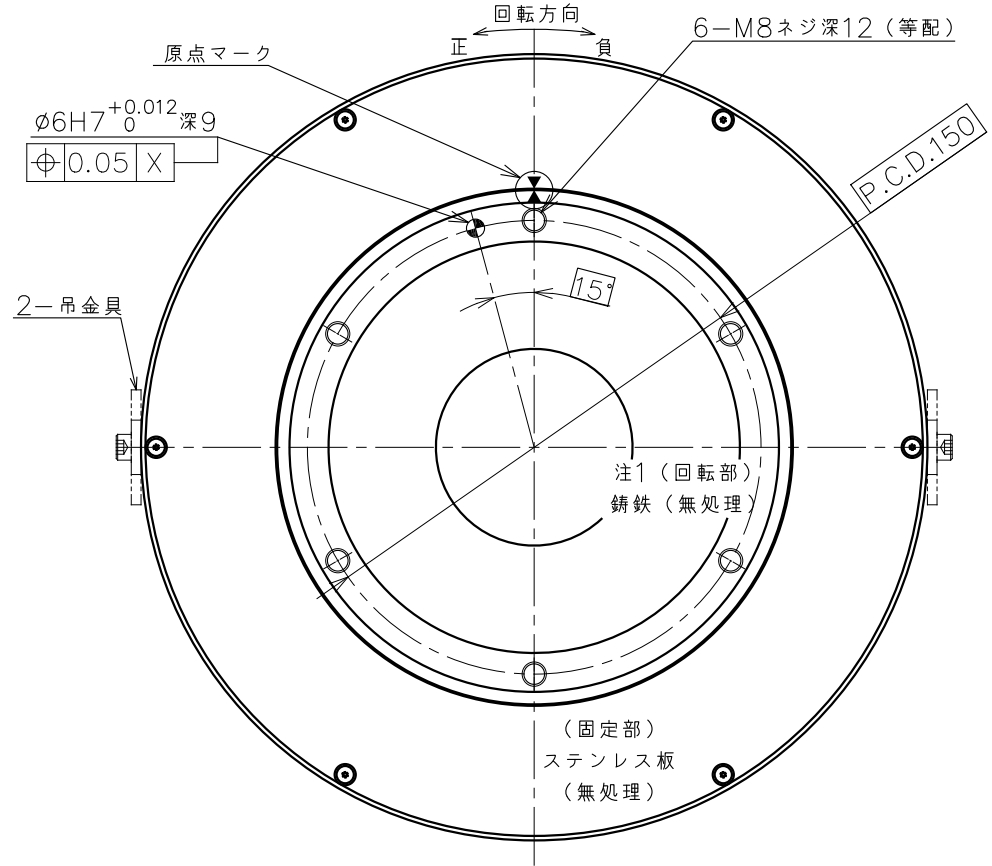


製品番号 (PRODUCT No.)	機種名称 型式 (MODEL)
247-932*	ND250-95-LSP (ABS) NMR-STFJA2A-152AP
248-3040	ND250-95-LSPB (ABS) NMR-STFJA2A-152APB



銘板詳細表

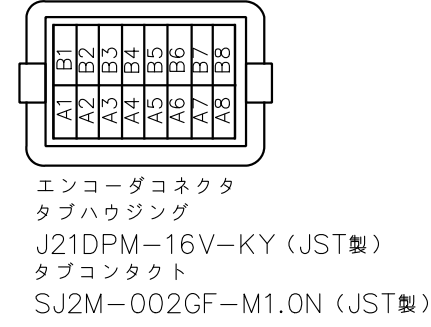
図示	銘板詳細
銘板1	モータ銘板
銘板2	エンコーダ銘板
銘板3	エンコーダソフト銘板

パワーコネクタPIN配置表

PIN	信号	線色
B1	U相	赤
B2	V相	白
A1	W相	黒
A2	アース	緑

エンコーダコネクタPIN配置表

PIN	信号	PIN	信号
A1	EP5	A5	N.C.
B1	GND	B5	N.C.
A2	EP5	A6	メーカー専用 (注3)
B2	GND	B6	メーカー専用 (注3)
A3	SD1	A7	メーカー専用 (注3)
B3	SD1*	B7	メーカー専用 (注3)
A4	N.C.	A8	N.C.
B4	N.C.	B8	FG



仕様表

項目	単位	仕様
定格トルク	N・m	80
最大トルク	N・m	190
定格電流	A	10
定格回転数	rps	3
定格出力	W	1,507
エンコーダタイプ	光学式	1回転アブソリュート
出力信号		シリアル通信
インタホレーションユニット		モータに内蔵
検出パルス	ppr	6,815,744
電氣的検出分解能	秒	0.191
許容モーメント荷重	N・m	244
許容アキシャル荷重	N	12,900
ラジアル振れ (無負荷)	mm	0.01
アキシャル振れ (無負荷)	mm	0.01
ロータ慣性モーメント	kg・m ²	0.039
質量	kg	18.5
磁極検出方式		絶対位置検出
使用電源	ACV	3相200V
組合せドライブ	1.5kW (VC-II, VPH) / 1.6kW (VPS)	
定格の種類		連続 (S1)
取付方向		回転部水平上向 ☆
保護等級	IP	42
使用環境温度	℃	0~40
使用環境湿度 (結露無)	%	0~85
耐振動	G	1
耐電圧	AC	1500V/1分間
絶縁抵抗	Ω	100M以上

- 注記
1. 回転部には表面処理がありません。防錆剤を塗布して納入しますのでモータ使用時には防錆剤を剥がしてください。
 2. 仕様表の許容アキシャル荷重及び、許容モーメント荷重は各々が単独で作用した場合の最大許容値です。アキシャル荷重、ラジアル荷重、モーメント荷重の複合荷重が作用する場合や寿命に関してはお問い合わせ下さい。
 3. エンコーダコネクタのメーカー専用ピン (A6~B7) には配線を行わないで下さい。エンコーダの故障に繋がります。
 4. モータ外周は錆肌 (勾配有) です。
 5. 位置決めピン穴仕様標準化対応に伴い、製品番号の統一化を行いました。

備考 NOTE File name/SE-81090B.dwg 出図番号 R.1-7.1.9.5.1 製品番号 図面上部に記載

承認 APPROVED 照査 CHECKED 設計 DESIGNED 美装 FINISH

図示 材質 MATERIAL 図示 外形図 (ABS) 高精度 PIN

R度 SCALE 1/2.5 図面番号 DRAWING No. REV. S.E-81090B

変更 REV. MARK 記事 REV. NOTE APPROVED CHECKED DESIGNED NIKKI DENSO CKD日機電装株式会社 第三角法 DATE DATE DATE third angle projection