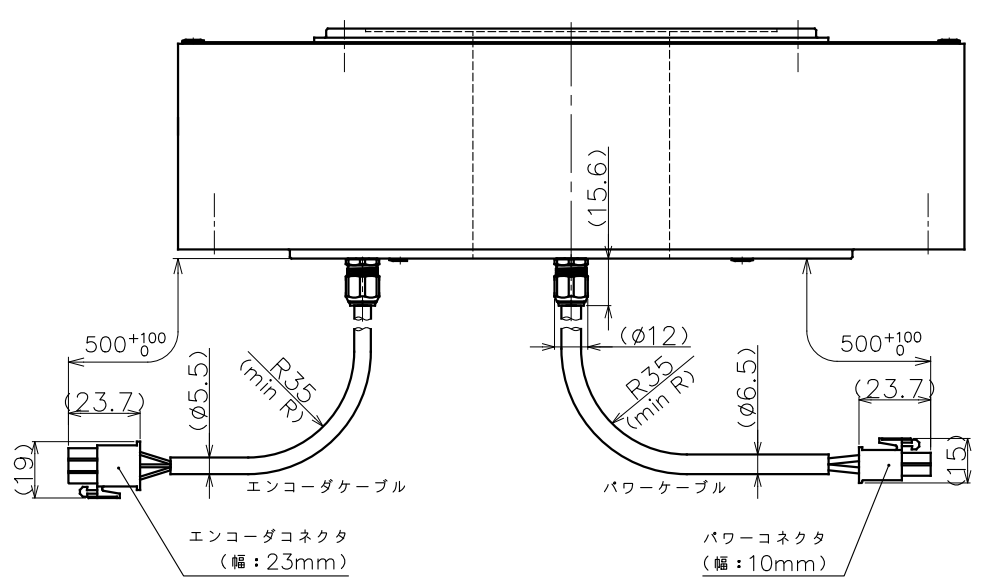
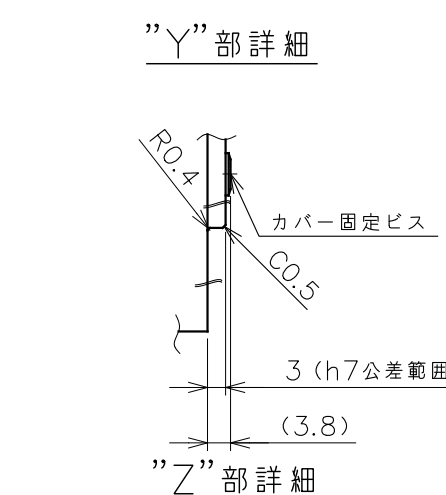
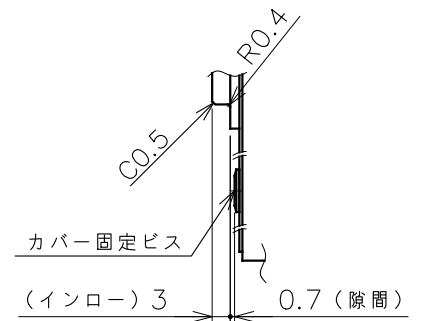
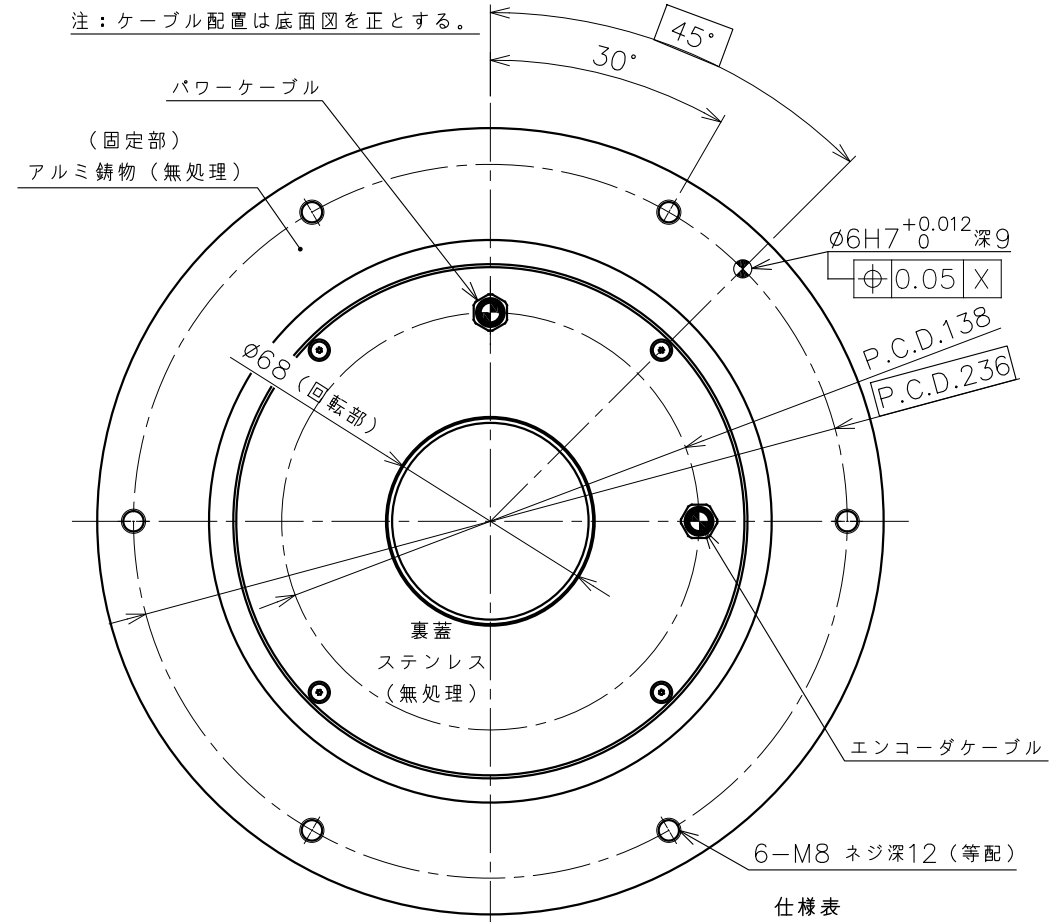
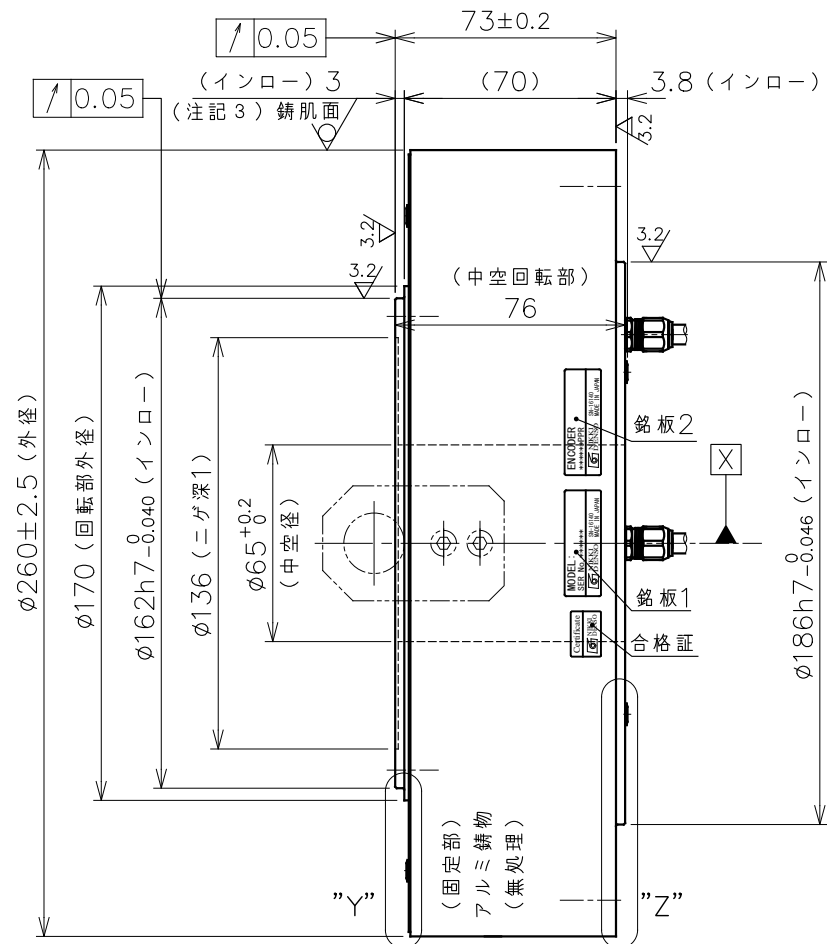
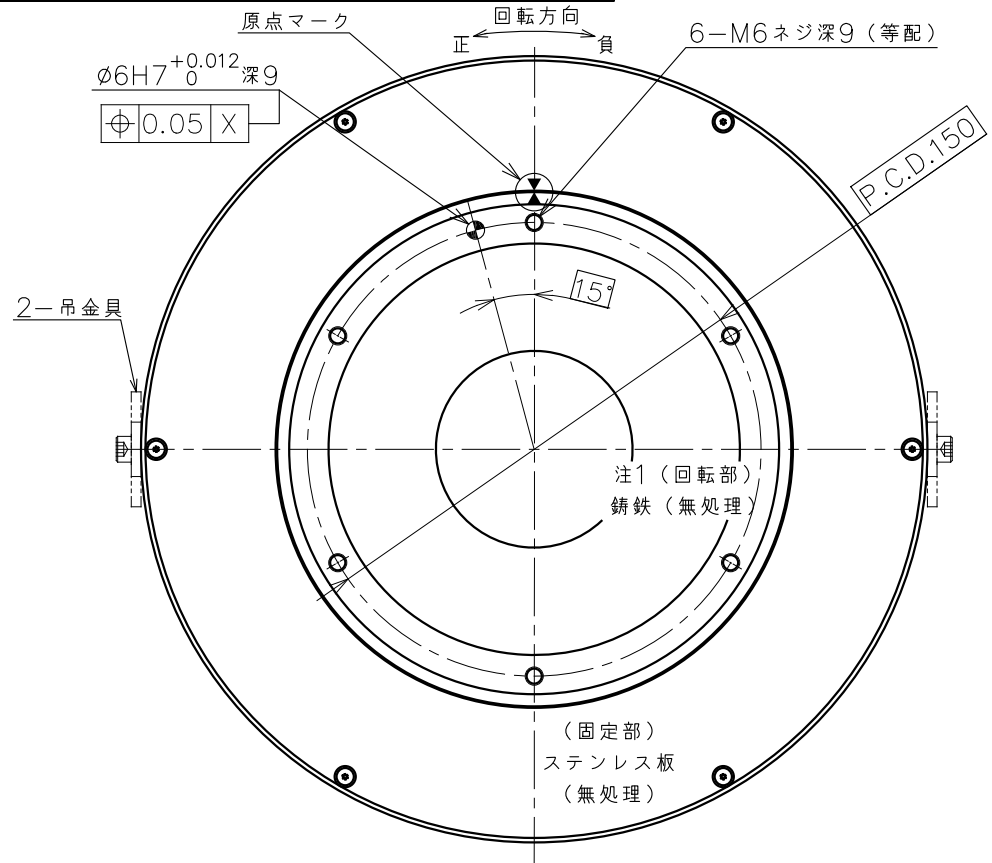


製品番号 (PRODUCT No.)	機種名称 型式 (MODEL)
247-821*	ND250-70-LS (INC)NMR-STEIA2A-791A
248-3250	ND250-70-LSB (INC)NMR-STEIA2A-791AB



銘板詳細表

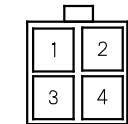
図示	銘板詳細
銘板1	モータ銘板
銘板2	エンコーダ銘板

パワーコネクタPIN配置表

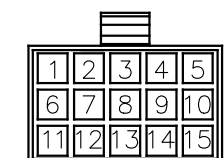
PIN	信号	線色
1	U相	赤
2	V相	白
3	W相	黒
4	アース	緑

エンコーダコネクタPIN配置表

PIN	信号	線色
1	A	黄/赤1
2	A*	黄/黒1
3	B	白/赤1
4	B*	白/黒1
5	Z	灰/赤1
6	Z*	灰/黒1
7	PS	橙/赤1
8	PS*	橙/黒1
9	PC	灰/赤2
10	PC*	灰/黒2
11	+5V	桃/赤1
12	GND	桃/黒1
13	+5V	橙/赤2
14	GND	橙/黒2
15	FG	アウターシールド



パワーコネクタ
コネクタ
172167-1 (TE製)
ピン
170364-1 (TE製)



エンコーダコネクタ
タブハウジング
172171-1 (TE製)
タブコンタクト
170363-1 (TE製)

項目	単位	仕様
定格トルク	N・m	42
最大トルク	N・m	100
定格電流	A	6.0
定格回転数	rps	3
定格出力	W	79.1
エンコーダタイプ	光学式	インクリメンタル
出力信号	A・B相	パルス出力
インタポレーションユニット		モータに内蔵
検出パルス	ppr	6,300,000
電気的検出分解能	秒	0.206
許容モーメント荷重	N・m	244
許容アキシャル荷重	N	12,900
ラジアル振れ(無負荷)	mm	0.05
アキシャル振れ(無負荷)	mm	0.05
ロータ慣性モーメント	kg・m ²	0.023
質量	kg	12.5
磁極検出方式		磁極センサ検出/自動検出を選択
使用電源	ACV	3相200V
組合せドライバ		800W
定格の種類		連続(S1)
取付方向		回転部水平上向☆
保護等級	IP	42
使用環境温度	℃	0~40
使用環境湿度(結露無)	%	0~85
耐振動	G	1
耐電圧	AC	1500V/1分間
絶縁抵抗	Ω	100M以上

◆ 荷重によりベアリング寿命、振れ精度は異なります。
☆ 水平方向以外につきましては、ご相談ください。

注記
1. 回転部には表面処理がありません。防錆剤を塗布して納入しますのでモータ使用時には防錆剤を剥がしてください。
2. 仕様表の許容アキシャル荷重及び、許容モーメント荷重は各々が単独で作用した場合の最大許容値です。アキシャル荷重、ラジアル荷重、モーメント荷重の複合荷重が作用する場合や寿命に関してはお問い合わせ下さい。
3. モータ外周は錆肌(勾配有)です。
4. 位置決めピン穴仕様標準化対応に伴い、製品番号の統一化を行いました。

承認 APPROVED	照査 CHECKED	設計 DESIGNED	美装 FINISH
備考	File name/SE-81040B.dwg	出図番号 R.1-7.1.9.5.1	製品番号 PRODUCT No. 図面上部に記載
機種名称 MODEL	DISCモータND250-70-LS(※)(INC)NMR-STEIA2A-791A(※)	図面名称 TITLE	外形図(INC) PIN
図面番号 DRAWING No.	S.E-81040B	REV.	
材質 MATERIAL		R度 SCALE	1/2.5
APPROVED	CHECKED	DESIGNED	DATE DATE DATE
NIKKI DENSO CKD日機電装株式会社 第三角法 third angle projection			

製品番号	図面上部に記載
機種名称	MODEL
図面名称	TITLE
図面番号	DRAWING No.
REV.	