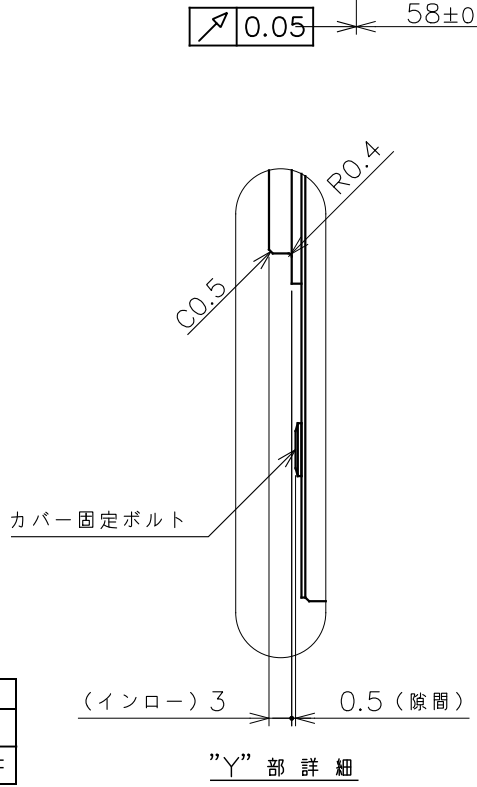


製品番号 (PRODUCT No.)	機種名称 型式 (MODEL)
2 4 7 - 8 9 4 *	ND250-55-FS (ABS) NMR-SEMJA2A-791A
2 4 8 - 3 0 7 0	ND250-55-FSB (ABS) NMR-SEMJA2A-791AB

- 注記
1. 回転部には表面処理がありません。防錆剤を塗布して納入しますのでモータ使用時には防錆剤を剥がしてください。
 2. 仕様書の許容アキシャル荷重及び許容モーメント荷重は、各々が単独で作用した場合の最大許容値です。アキシャル荷重、ラジアル荷重、モーメント荷重の複合荷重が作用する場合や寿命に関してはお問い合わせ下さい。
 3. エンコーダコネクタのメーカー専用ピン (A6~B7) には配線を行わないで下さい。エンコーダの故障に繋がります。
 4. モータ外周は錆肌 (勾配有) です。
 5. 位置決めピン穴仕様標準化対応に伴い、製品番号の統一化を行いました。



図中表記	銘板名
銘板1	モータ銘板
銘板2	エンコーダ銘板
銘板3	エンコーダソフト銘板

PIN	信号	線色
1	U相	黒
2	V相	黒
3	W相	黒
4	アース	緑/黄

ハウジング: 172167-1 (TEJ)
コンタクト: 170364-1 (TEJ)

PIN	信号	PIN	信号
A1	+5V	A5	N.C.
B1	GND	B5	N.C.
A2	+5V	A6	メーカー専用
B2	GND	B6	メーカー専用
A3	SD1	A7	メーカー専用
B3	SD1*	B7	メーカー専用
A4	N.C.	A8	N.C.
B4	N.C.	B8	FG

ハウジング: J21DPM-16V-KY (JST)
コンタクト: SJ2M-002GF-M1.0N (JST)

項目	単位	仕様
定格トルク	N・m	42
最大トルク	N・m	100
定格電流	A	6.0
定格回転数	rps	3
定格出力	W	791
エンコーダタイプ	光学式	1回転アブソリュート
出力信号		シリアル通信
インタポレーションユニット		モータに内蔵
検出パルス	ppr	6,815,744
電氣的検出分解能	秒	0.191
許容モーメント荷重	N・m	60
許容アキシャル荷重	N	3,500
ラジアル振れ (無負荷)	mm	0.05
アキシャル振れ (無負荷)	mm	0.05
ロータ慣性モーメント	kg・m ²	0.022
質量	kg	10.7
磁極検出方式		絶対位置検出
使用電源	ACV	3相200V
組合せドライバ	VCII, VPS, VPH	-800W
定格の種類		連続 (S1)
取付方向		回転部水平上向
保護等級	IP	42
使用環境温度	℃	0~40
使用環境湿度 (結露無)	%	0~85
耐振動	G	1
耐電圧	AC	1500V/1分間
絶縁抵抗	Ω	100M以上

◆ 荷重によりベアリング寿命、振れ精度は異なります。
☆ 水平方向以外につきましては、ご相談ください。

備考	File name/SE-78440B.dwg	出図番号	ENTRY No. 1-7.1.7.2.9	製品番号	図面内に記載
承認	APPROVED	照査	CHECKED	設計	DESIGNED
材質	MATERIAL	図示	外形図 (ABS)	図面名称	TITLE
R度	SCALE	1/2.5	図面番号	DRAWING No.	REV.
APPROVED			DATE		
CHECKED			DATE		
DESIGNED			DATE		
REV. MARK			記事 REV. NOTE		
ENTRY No.			DATE		

変更 1 2 3 4 5 6 7 8

NIKKI DENSO CKD日機電装株式会社 第三角法 third angle projection

S.E-78440B