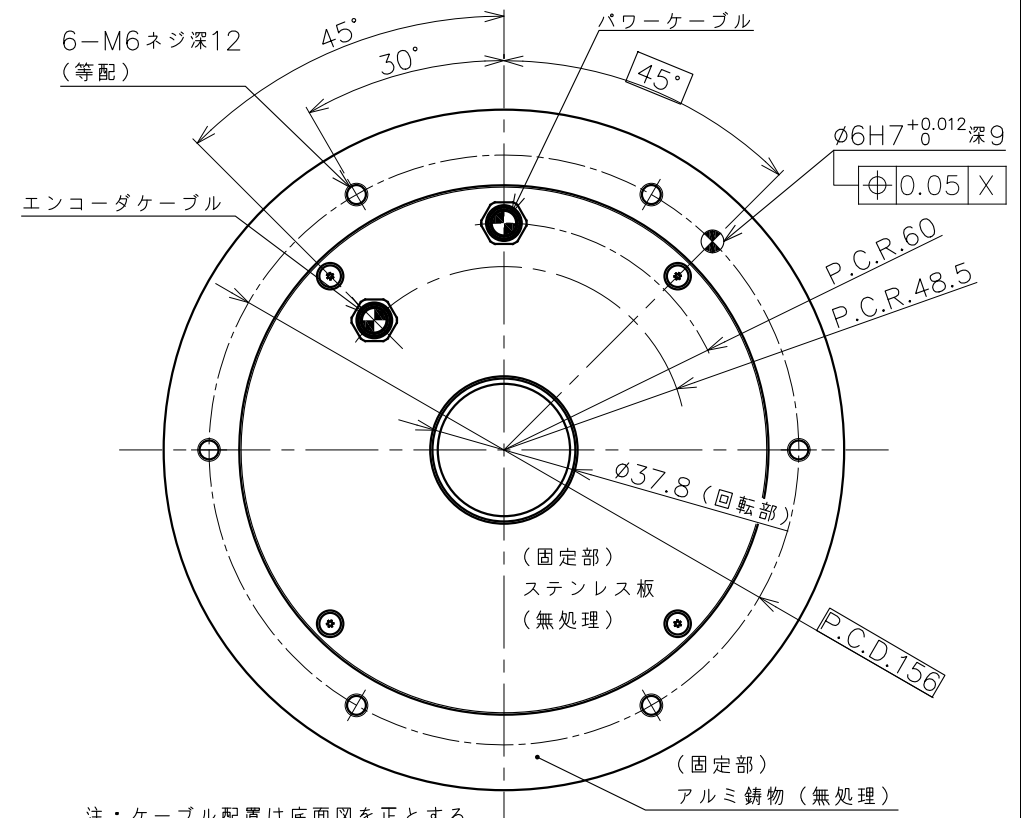
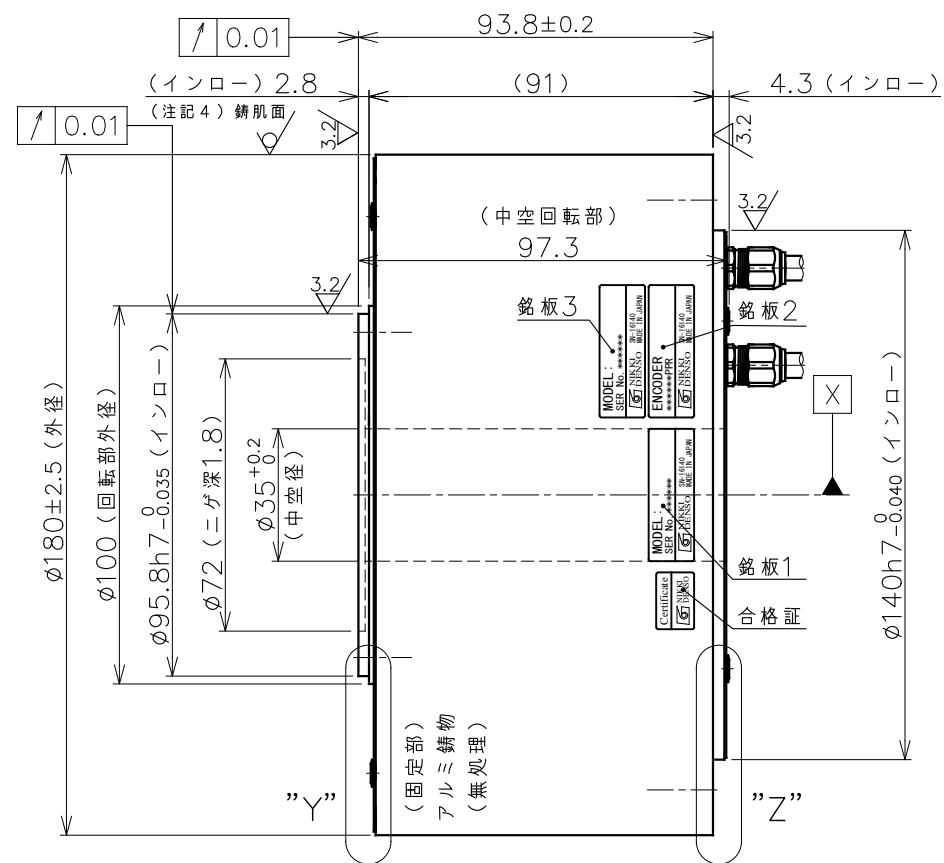
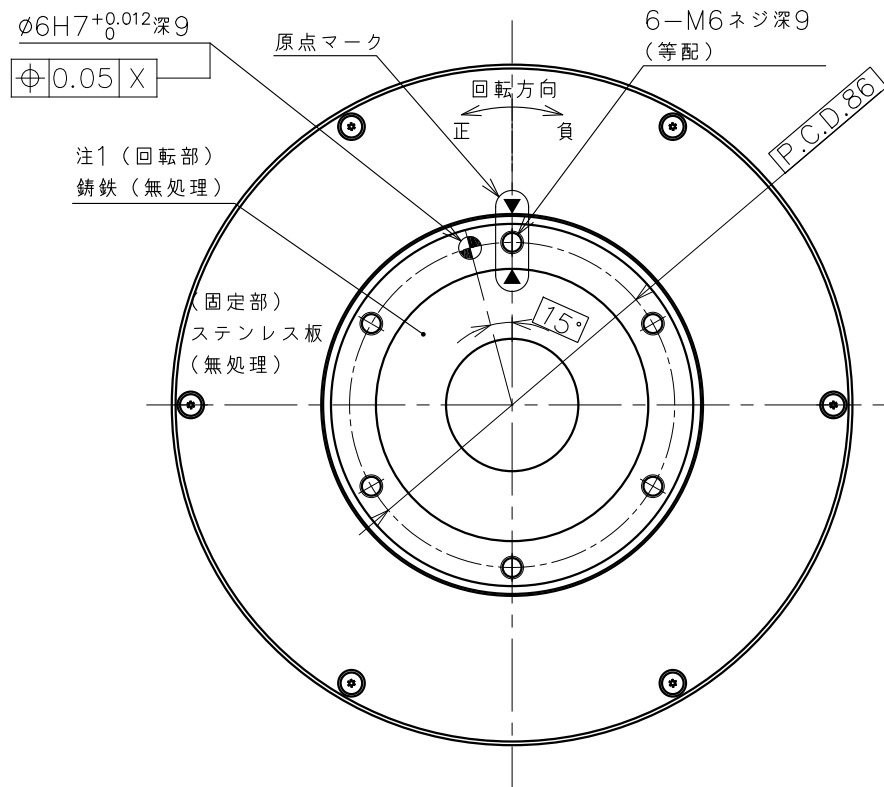
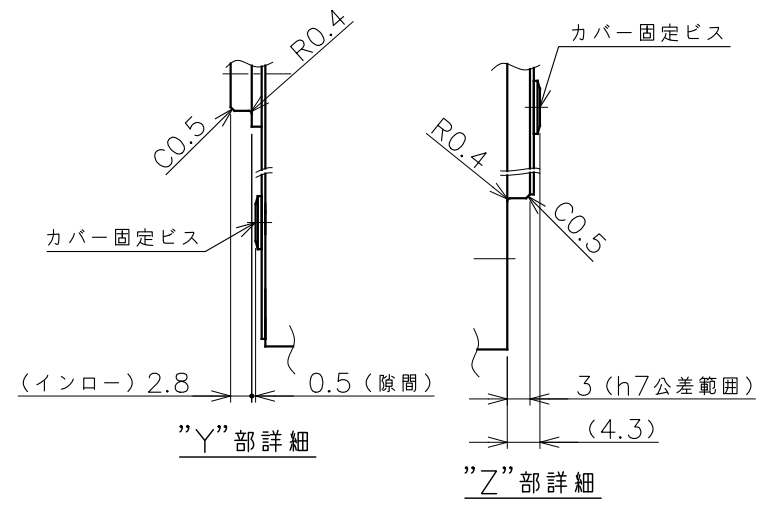
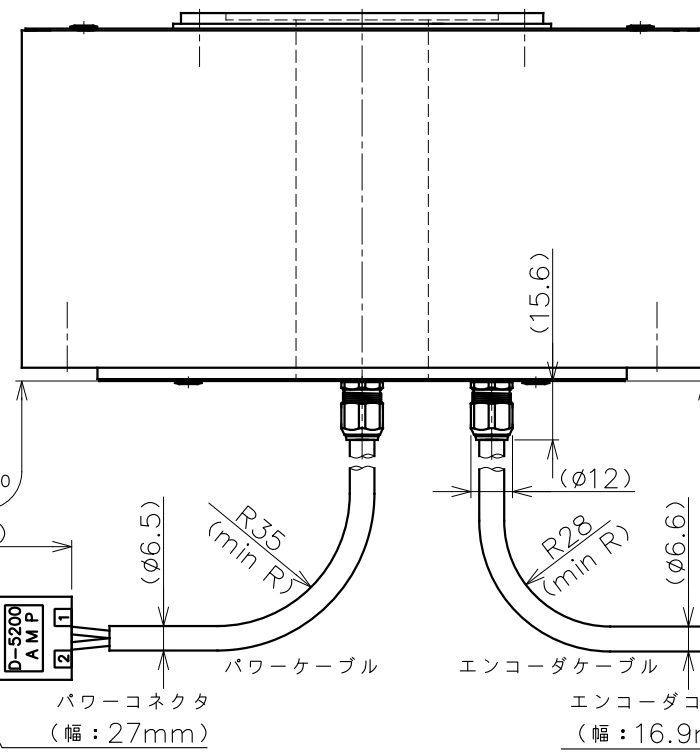


製品番号 (PRODUCT No.)	機種名称 型式 (MODEL)
247-930*	ND180-95-LSP (ABS) NMR-SSEJA2A-941AP
248-3450	ND180-95-LSPB (ABS) NMR-SSEJA2A-941APB

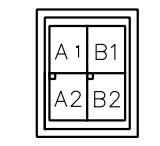


注：ケーブル配置は底面図を正とする。



銘板詳細表

図示	銘板詳細
銘板1	モータ銘板
銘板2	エンコーダ銘板
銘板3	エンコーダソフト銘板



パワーコネクタPIN配置表

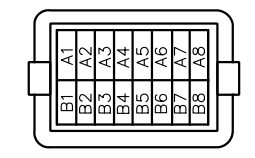
PIN	信号	線色
B1	U相	赤
B2	V相	白
A1	W相	黒
A2	アース	緑

パワーコネクタコネクタ
1-917808-2 (TE製)
ピン
917804-2 (TE製)

エンコーダコネクタPIN配置表

PIN	信号	PIN	信号
A1	EP5	A5	N.C.
B1	GND	B5	N.C.
A2	EP5	A6	メーカー専用 (注3)
B2	GND	B6	メーカー専用 (注3)
A3	SD1	A7	メーカー専用 (注3)
B3	SD1*	B7	メーカー専用 (注3)
A4	N.C.	A8	N.C.
B4	N.C.	B8	FG

空きピン: A4, A5, A8, B4, B5



エンコーダコネクタ
タブハウジング (JST製)
J21DPM-16V-KY
タブコンタクト (JST製)
SJ2M-002GF-M1.0N

仕様表

項目	単位	仕様
定格トルク	N·m	30
最大トルク	N·m	75
定格電流	A	6.5
定格回転数	rps	5
定格出力	W	942
エンコーダタイプ	光学式	1回転アブソリュート
出力信号		シリアル通信
インタポレーションユニット		モータに内蔵
検出パルス	ppr	2,097,152
電氣的検出分解能	秒	0.618
許容モーメント荷重	N·m	27.3
許容アキシャル荷重	N	2,900
ラジアル振れ (無負荷)	mm	0.01
アキシャル振れ (無負荷)	mm	0.01
ロータ慣性モーメント	kg·m ²	0.0053
質量	kg	8.8
磁極検出方式		絶対位置検出
使用電源	ACV	3相200V
組合せドライバ		800W
定格の種類		連続 (S1)
取付方向		回転部水平上向☆
保護等級	IP	42
使用環境温度	℃	0~40
使用環境湿度 (結露無)	%	0~85
耐振動	G	1
耐電圧	AC	1500V/1分間
絶縁抵抗	Ω	100M以上

◆ 荷重によりベアリング寿命、振れ精度は異なります。
☆ 水平方向以外につきましては、ご相談ください。

- 注記
1. 回転部には表面処理がありません。防錆剤を塗布して納入しますのでモータ使用時には防錆剤を剥がしてください。
 2. 仕様表の許容アキシャル荷重及び、許容モーメント荷重は各々が単独で作用した場合の最大許容値です。アキシャル荷重、ラジアル荷重、モーメント荷重の複合荷重が作用する場合や寿命に関してはお問い合わせ下さい。
 3. エンコーダコネクタのメーカー専用ピン (A6~B7) には配線を行わないで下さい。エンコーダの故障に繋がります。
 4. モータ外周は錆肌 (勾配有) です。
 5. 位置決めピン穴仕様標準化対応に伴い、製品番号の統一化を行いました。

備考	File name/SE-81370B.dwg	出図番号	R.1-7.1.9.7.0	製品番号	図面上部に記載
承認	APPROVED	照査	CHECKED	設計	DESIGNED
品質	FINISH				
材質	MATERIAL				
R度	SCALE 1/2				
図示	外形図 (ABS) 高精度 PIN				
図面名称	TITLE				
図面番号	DRAWING No.				
REV.	REV.				
S.E.-8.1.3.7.0 B					