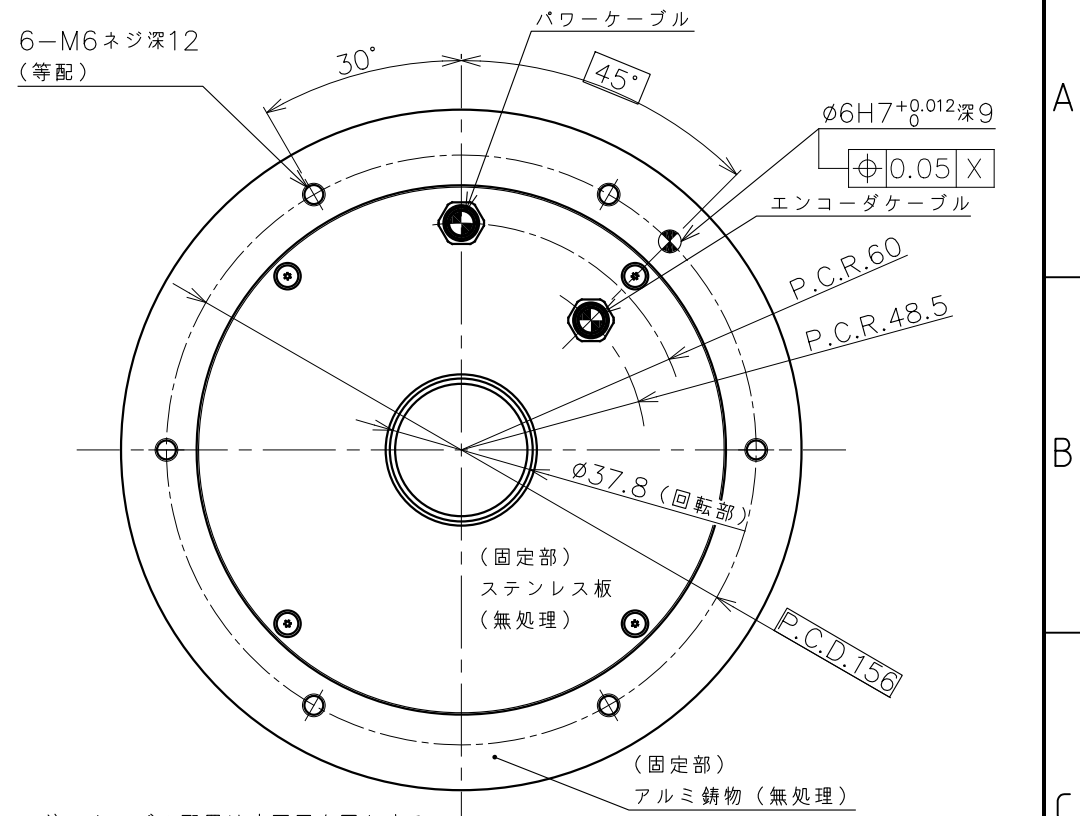
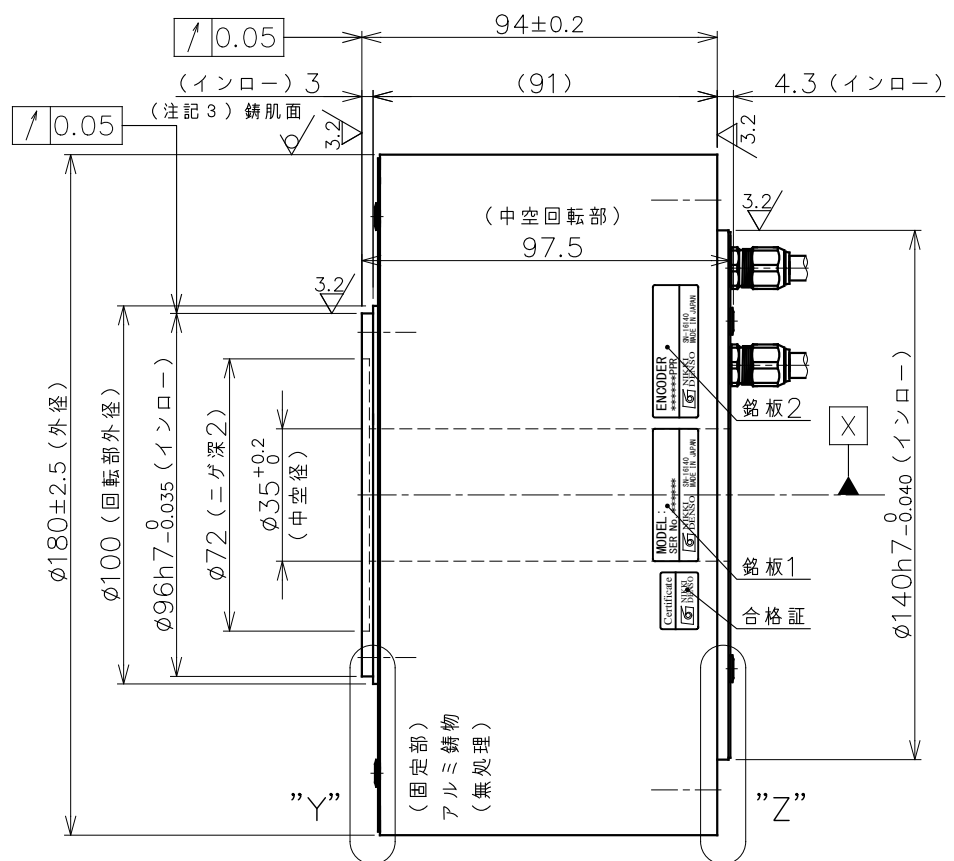
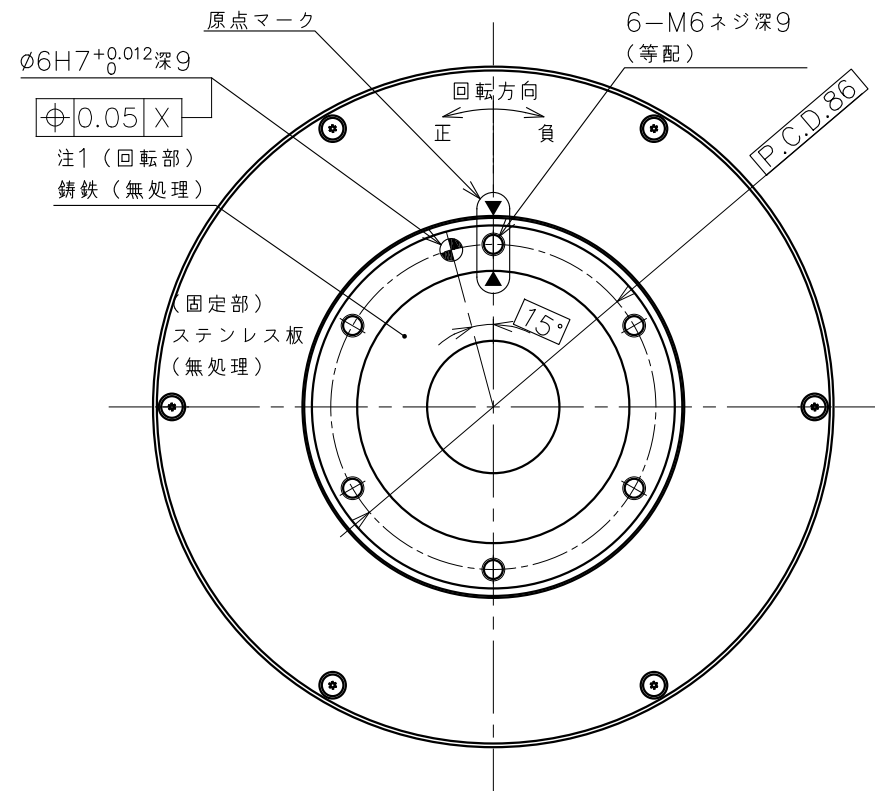
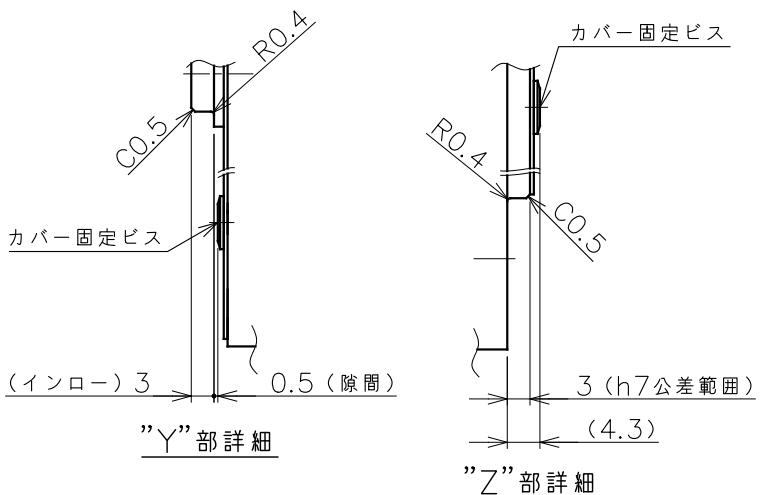
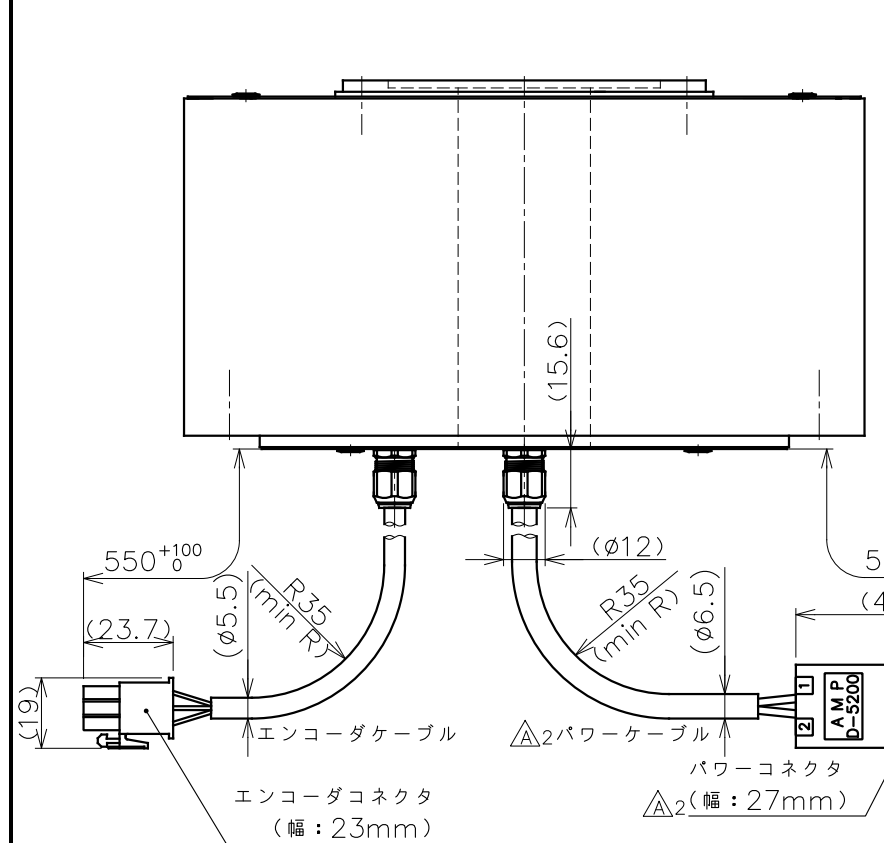


製品番号 (PRODUCT No)	機種名称 型式 (MODEL)
247-820*	ND180-95-LS-HS (INC) NMR-SSEIA2A-162A



注：ケーブル配置は底面図を正とする。



銘板詳細表

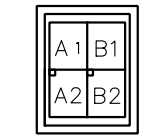
図示	銘板詳細
銘板1	モータ銘板
銘板2	エンコーダ銘板

パワーコネクタPIN配置表

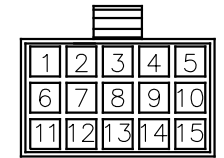
PIN	信号	線色
B1	U相	赤
B2	V相	白
A1	W相	黒
A2	アース	緑

エンコーダコネクタPIN配置表

PIN	信号	線色
1	A	黄/赤1
2	A*	黄/黒1
3	B	白/赤1
4	B*	白/黒1
5	Z	灰/赤1
6	Z*	灰/黒1
7	PS	橙/赤1
8	PS*	橙/黒1
9	PC	灰/赤2
10	PC*	灰/黒2
11	+5V	桃/赤1
12	GND	桃/黒1
13	+5V	橙/赤2
14	GND	橙/黒2
15	FG	アウターシールド



パワーコネクタ  
コネクタ  
1-917808-2 (TE製)  
ピン  
917804-2 (TE製)



エンコーダコネクタ  
タブハウジング  
172171-1 (TE製)  
タブコンタクト  
170363-1 (TE製)

仕様表

項目	単位	仕様
定格トルク	N・m	24
最大トルク	N・m	65
定格電流	A	8.4
定格回転数	rps	11
定格出力	W	1,658
エンコーダタイプ	光学式	インクリメンタル
出力信号	A・B相	パルス出力
インタポレーションユニット		モータに内蔵
検出パルス	ppr	1,680,000
電氣的検出分解能	秒	0.772
許容モーメント荷重	N・m	27.3
許容アキシャル荷重	N	2,900
ラジアル振れ (無負荷)	mm	0.05
アキシャル振れ (無負荷)	mm	0.05
ロータ慣性モーメント	kg・m <sup>2</sup>	0.0053
質量	kg	8.8
磁極検出方式		磁極センサ検出/自動検出を選択
使用電源	ACV	3相200V
組合せドライバ		VCII-1.5kWまたはVPS-1.6kW
定格の種類		連続 (S1)
取付方向		回転部水平上向☆
保護等級	IP	42
使用環境温度	℃	0~40
使用環境湿度 (結露無)	%	0~85
耐振動	G	1
耐電圧	AC	1500V/1分間
絶縁抵抗	Ω	100M以上

◆ 荷重によりベアリング寿命、振れ精度は異なります。  
☆ 水平方向以外につきましては、ご相談ください。

注記  
1. 回転部には表面処理がありません。防錆剤を塗布して納入しますのでモータ使用時には防錆剤を剥がしてください。  
2. 仕様表の許容アキシャル荷重及び、許容モーメント荷重は各々が単独で作用した場合の最大許容値です。アキシャル荷重、ラジアル荷重、モーメント荷重の複合荷重が作用する場合や寿命に関してはお問い合わせ下さい。  
3. モータ外周は錆肌 (勾配有) です。

備考 NOTE	File name/SE-81940B.dwg	出図番号 ENTRY No.	R.1, -7, 2, 0, 3, 2	製品番号 PRODUCT No.	図面上部に記載
承認 APPROVED	照査 CHECKED	設計 DESIGNED	美装 FINISH	機種名称 MODEL	ND180-95-LS-HS (INC) NMR-SSEIA2A-162A
図示	図示	図示	図示	図面名称 TITLE	外形図 (INC 11rps) PIN
材質 MATERIAL				図面番号 DRAWING No.	SE-81940B
R度 SCALE	1/2			REV.	
変更 REV. MARK	記事 REV. NOTE	2017.01.05	2017.01.05	2017.01.05	
図面 ENTRY No.		APPROVED	CHECKED	DESIGNED	
		DATE	DATE	DATE	

NIKKI DENSO CKD日機電装株式会社 第三角法 third angle projection

製品番号	図面上部に記載
機種名称	ND180-95-LS-HS (INC) NMR-SSEIA2A-162A
図面名称	外形図 (INC 11rps) PIN
図面番号	DRAWING No.
REV.	