

銘板詳細表

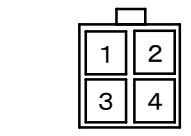
図示	銘板詳細
銘板1	モータ銘板
銘板2	エンコーダ銘板

パワーコネクタPIN配置表

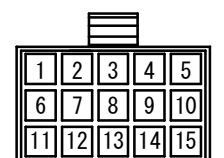
PIN	信号	線色
1	U相	赤
2	V相	白
3	W相	黒
4	アース	緑

エンコーダコネクタPIN配置表

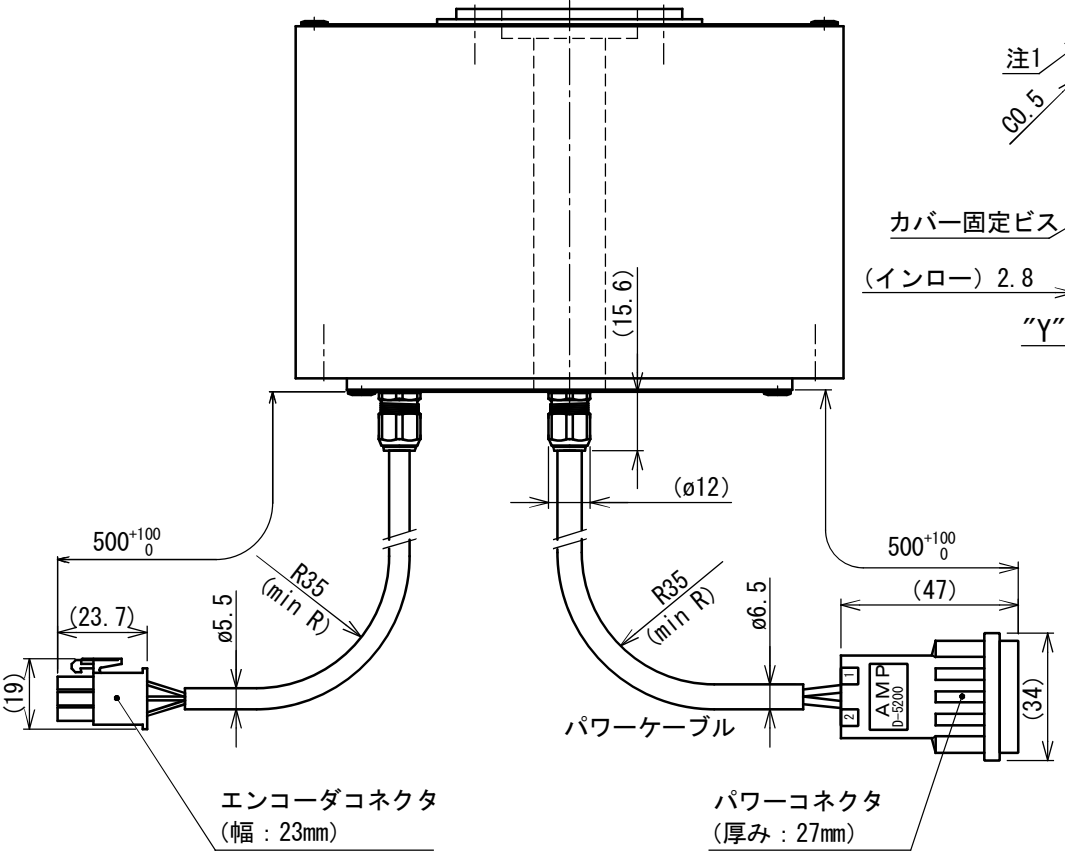
PIN	信号	線色
1	A	黄/赤1
2	A*	黄/黒1
3	B	白/赤1
4	B*	白/黒1
5	Z	灰/赤1
6	Z*	灰/黒1
7	PS	橙/赤1
8	PS*	橙/黒1
9	PC	灰/赤2
10	PC*	灰/黒2
11	+5V	桃/赤1
12	GND	桃/黒1
13	+5V	橙/赤2
14	GND	橙/黒2
15	FG	アウターシールド



パワーコネクタコネクタ
172167-1 (TE製)
ピン
170364-1 (TE製)



エンコーダコネクタ
タブハウジング
172171-1 (TE製)
タブコンタクト
170363-1 (TE製)



仕様表

項目	単位	仕様
定格トルク	N·m	15.0
最大トルク	N·m	37.0
定格電流	A	8.1
定格回転数	rps	11
定格出力	W	1.036
エンコーダタイプ	光学式	インクリメンタル
出力信号	A・B相	パルス出力
インタポレーションユニット		モータに内蔵
検出パルス	ppr	1,600,000
電氣的検出分解能	秒	0.810
許容モーメント荷重	N·m	17.3
許容アキシャル荷重	N	2,400
ラジアル振れ (無負荷)	mm	0.01
アキシャル振れ (無負荷)	mm	0.01
ロータ慣性モーメント	kg·m ²	0.00134
質量	kg	5.9
磁極検出方式	磁極センサ検出/自動検出を選択	
使用電源	ACV	3相200V
組合せドライバ	VCI1, VPH-1.5kWまたはVPS-1.6kW	
定格の種類	-	連続 (S1)
取付方向	-	回転部水平上向☆
保護等級	IP	42
使用環境温度	°C	0~40
使用環境湿度 (結露無)	%	0~85
耐振動	G	1
耐電圧	AC	1500V/1分間
絶縁抵抗	Ω	100M以上

注記
1. 回転部上面斜線部 (上面及び外周側面のインロー部) には表面処理がありません。防錆剤を塗布して納入しますのでモータ使用時には防錆剤を剥がしてください。
2. 仕様表の許容アキシャル荷重及び、許容モーメント荷重は各々が単独で作用した場合の最大許容値です。アキシャル荷重、ラジアル荷重、モーメント荷重の複合荷重が作用する場合や寿命に関してはお問い合わせ下さい。

承認 APPROVED	照査 CHECKED	設計 DESIGNED	美装 FINISH	図示
図示	図示	図示	図示	図示
材質 MATERIAL	尺度 SCALE	1/2	第三角法 third angle projection	REV.
NIKKI DENSO 日機電装株式会社				SE-68881

◆ 荷重によりベアリング寿命、振れ精度は異なります。
☆ 水平方向以外につきましては、ご相談ください。