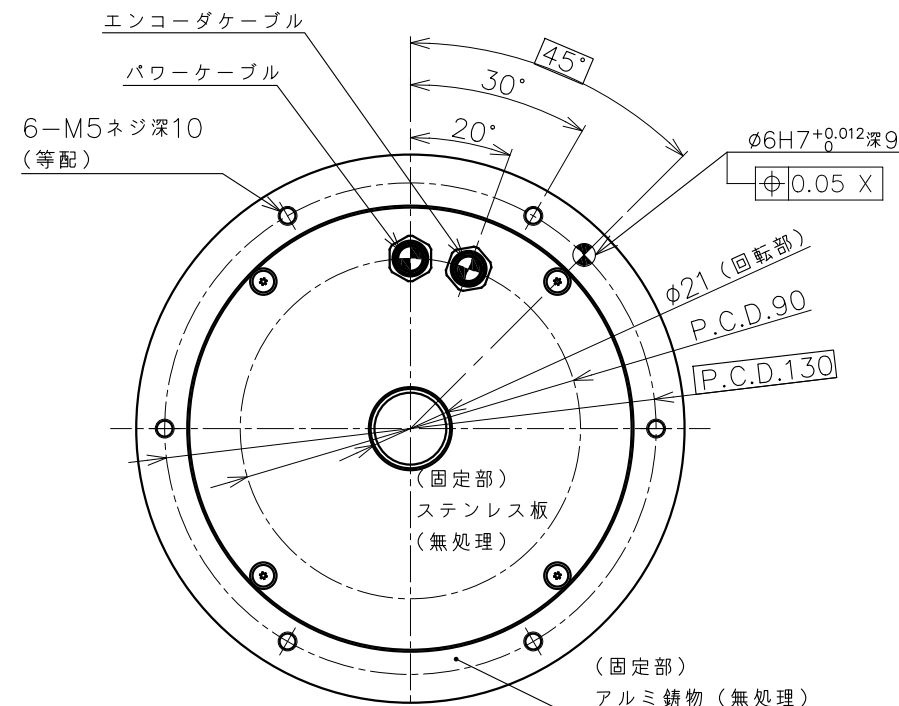
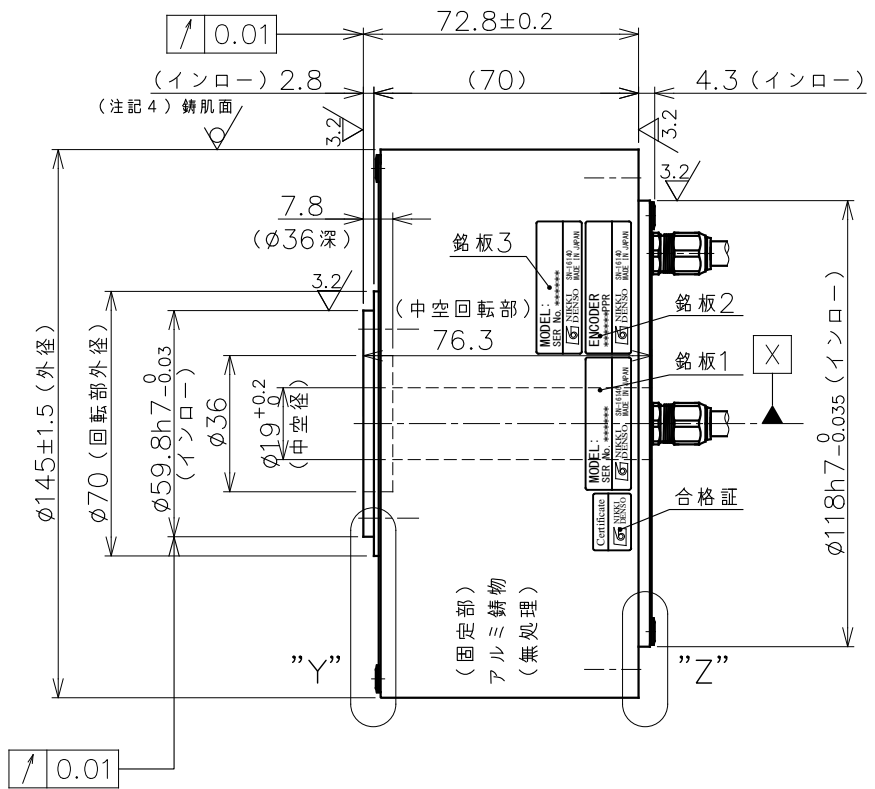
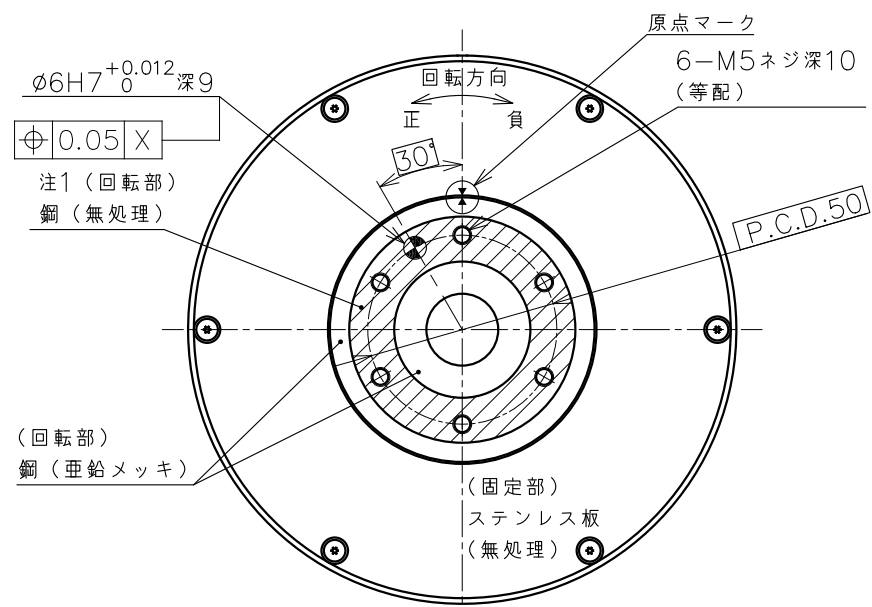
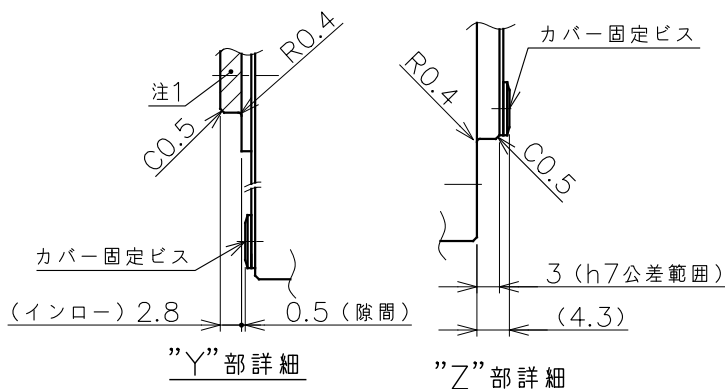
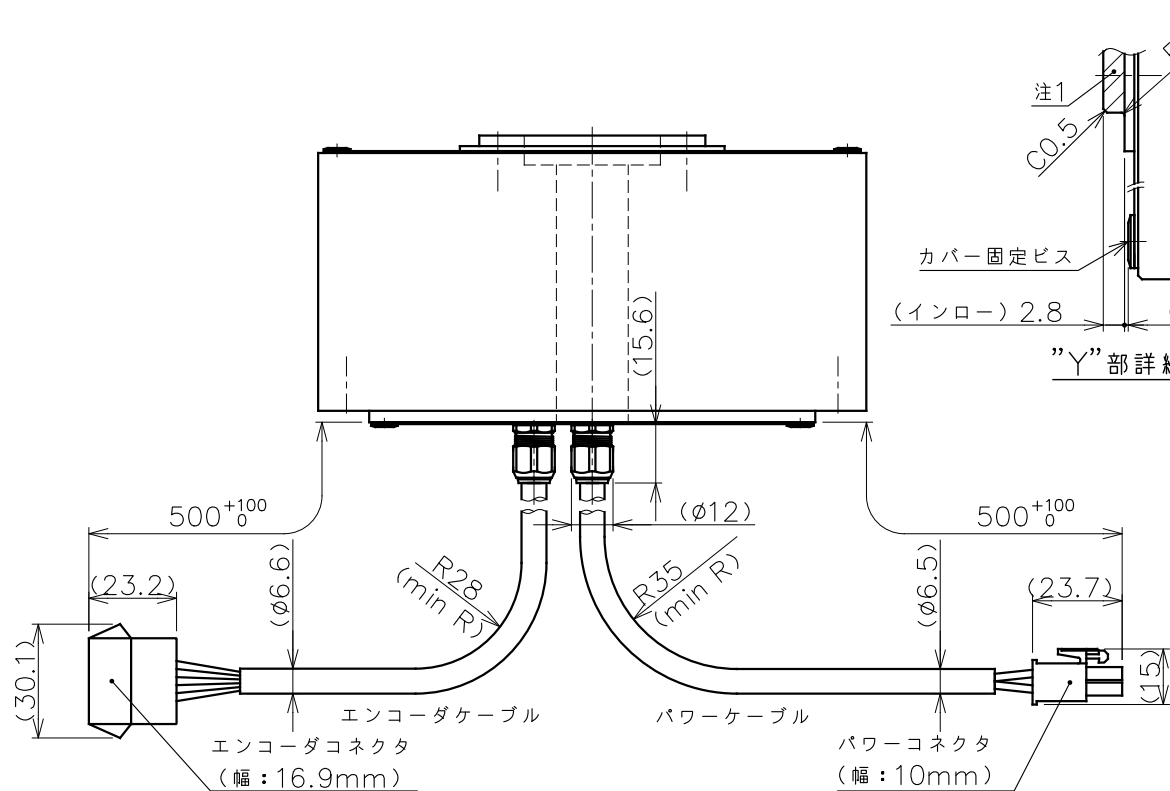


製品番号 (PRODUCT No)	機種名称 型式 (MODEL)
247-926*	ND140-70-LSP (ABS) NMR-SREJA2A-301AP
248-3610	ND140-70-LSPB (ABS) NMR-SREJA2A-301APB



注：ケーブル配置は底面図を正とする。



銘板詳細表

図示	銘板詳細
銘板1	モータ銘板
銘板2	エンコーダ銘板
銘板3	エンコーダソフト銘板

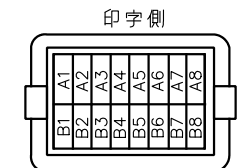
パワーコネクタPIN配置表

PIN	信号	線色
1	U相	赤
2	V相	白
3	W相	黒
4	アース	緑

エンコーダコネクタPIN配置表

PIN	信号	PIN	信号
A1	EP5	A5	N.C.
B1	GND	B5	N.C.
A2	EP5	A6	メーカー専用 (注3)
B2	GND	B6	メーカー専用 (注3)
A3	SD1	A7	メーカー専用 (注3)
B3	SD1*	B7	メーカー専用 (注3)
A4	N.C.	A8	N.C.
B4	N.C.	B8	FG

空きピン：A4、A5、A8、B4、B5



エンコーダコネクタ
タブハウジング (JST製)
J21DPM-16V-KY
タブコンタクト (JST製)
SJ2M-002GF-M1.0N

注記

- 回転部上面斜線部 (上面及び外周側面のインロー部) には表面処理がありません。防錆剤を塗布して納入しますのでモータ使用時には防錆剤を剥がしてください。
- 仕様表の許容アキシャル荷重及び、許容モーメント荷重は各々が単独で作用した場合の最大許容値です。アキシャル荷重、ラジアル荷重、モーメント荷重の複合荷重が作用する場合や寿命に関してはお問い合わせ下さい。
- エンコーダコネクタのメーカー専用ピン (A6~B7) には配線を行わないで下さい。エンコーダの故障に繋がります。
- モータ外周は錆肌 (勾配有) です。
- 位置決めピン穴仕様標準化対応に伴い、製品番号の統一化を行いました。

- ◆ 荷重によりベアリング寿命、振れ精度は異なります。
- ☆ 水平方向以外につきましては、ご相談ください。

備考	File name/SE-81530B.dwg	出図番号	ENTRY No. R.1-7.1.9.7.5	製品番号	図面上部に記載
承認	APPROVED	照査	CHECKED	設計	DESIGNED
品質	FINISH	図示	図示	材質	MATERIAL
R度	SCALE	1/2	図面番号	DRAWING No.	REV.
変更	REV. MARK	記事	REV. NOTE	図面番号	DRAWING No.
図面	ENTRY No.	DATE	DATE	DATE	DATE
APPROVED			DESIGNED		
NIKKI			DENSO CKD日機電装株式会社		
third angle projection			第三角法		
外形図 (ABS) 高精度 PIN				REV. S.E-81530B	