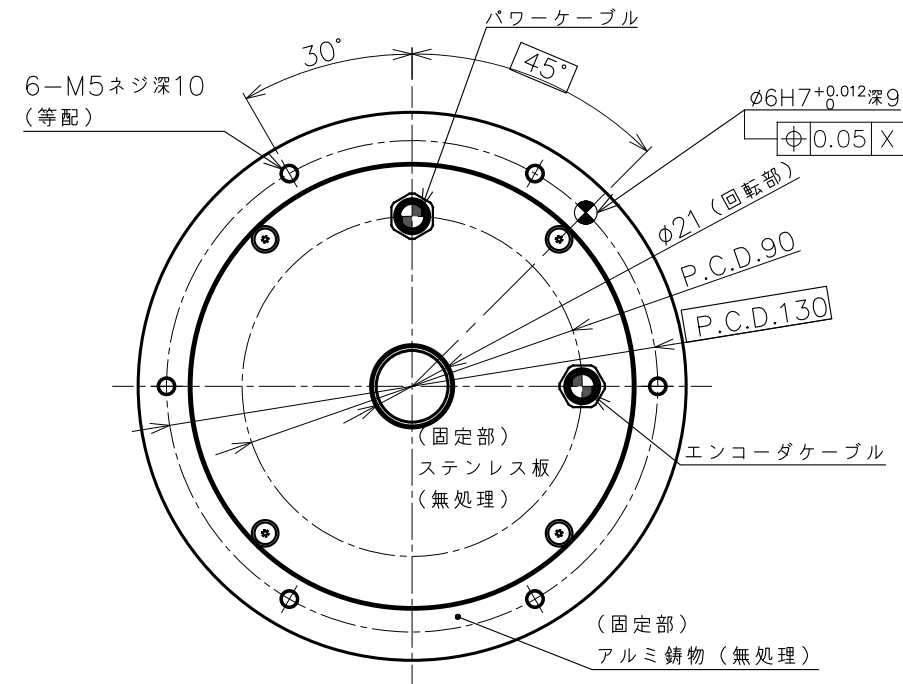
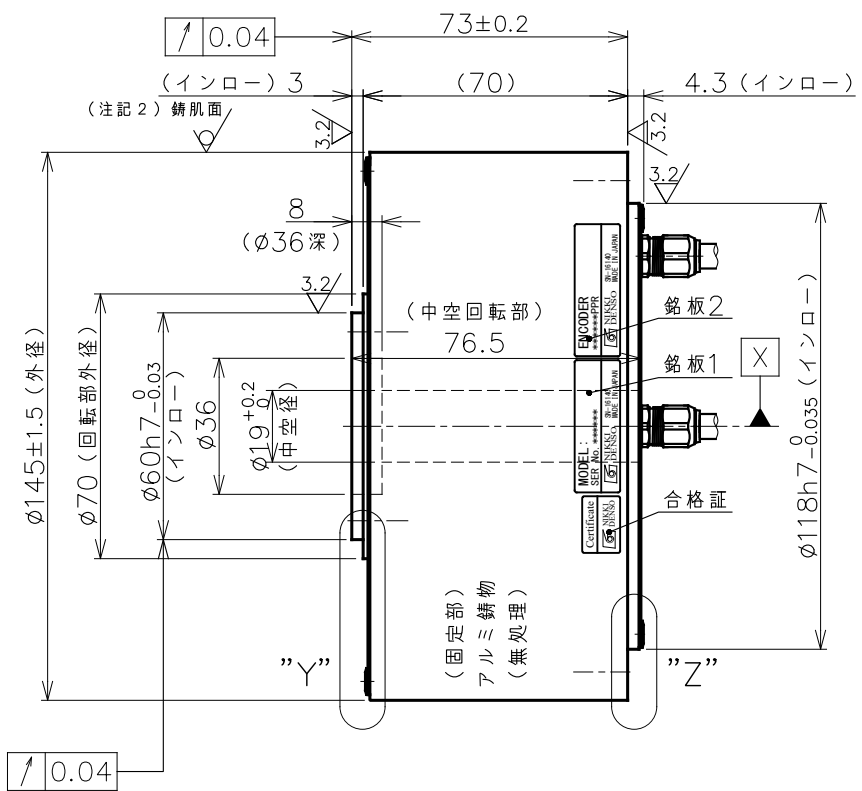
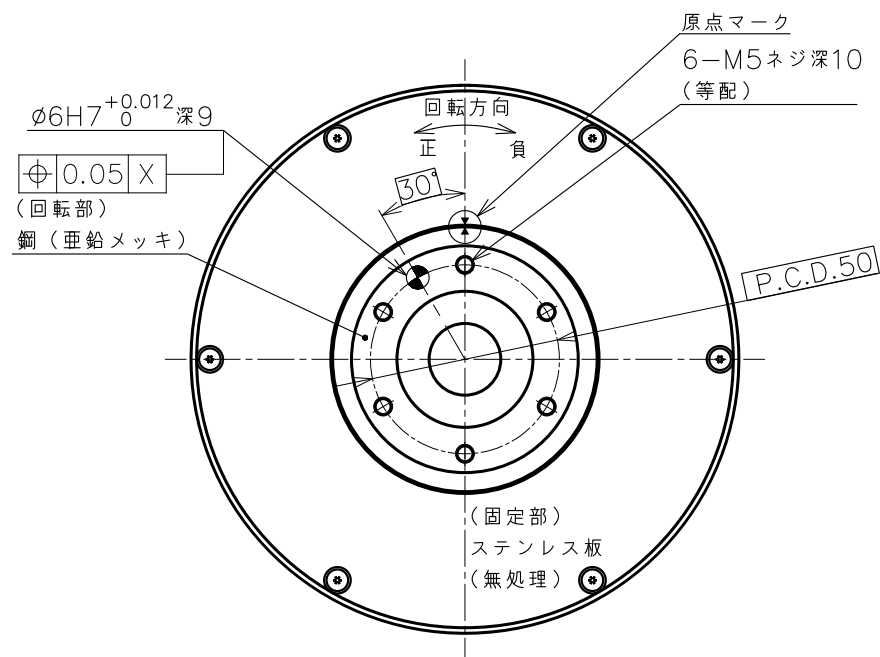
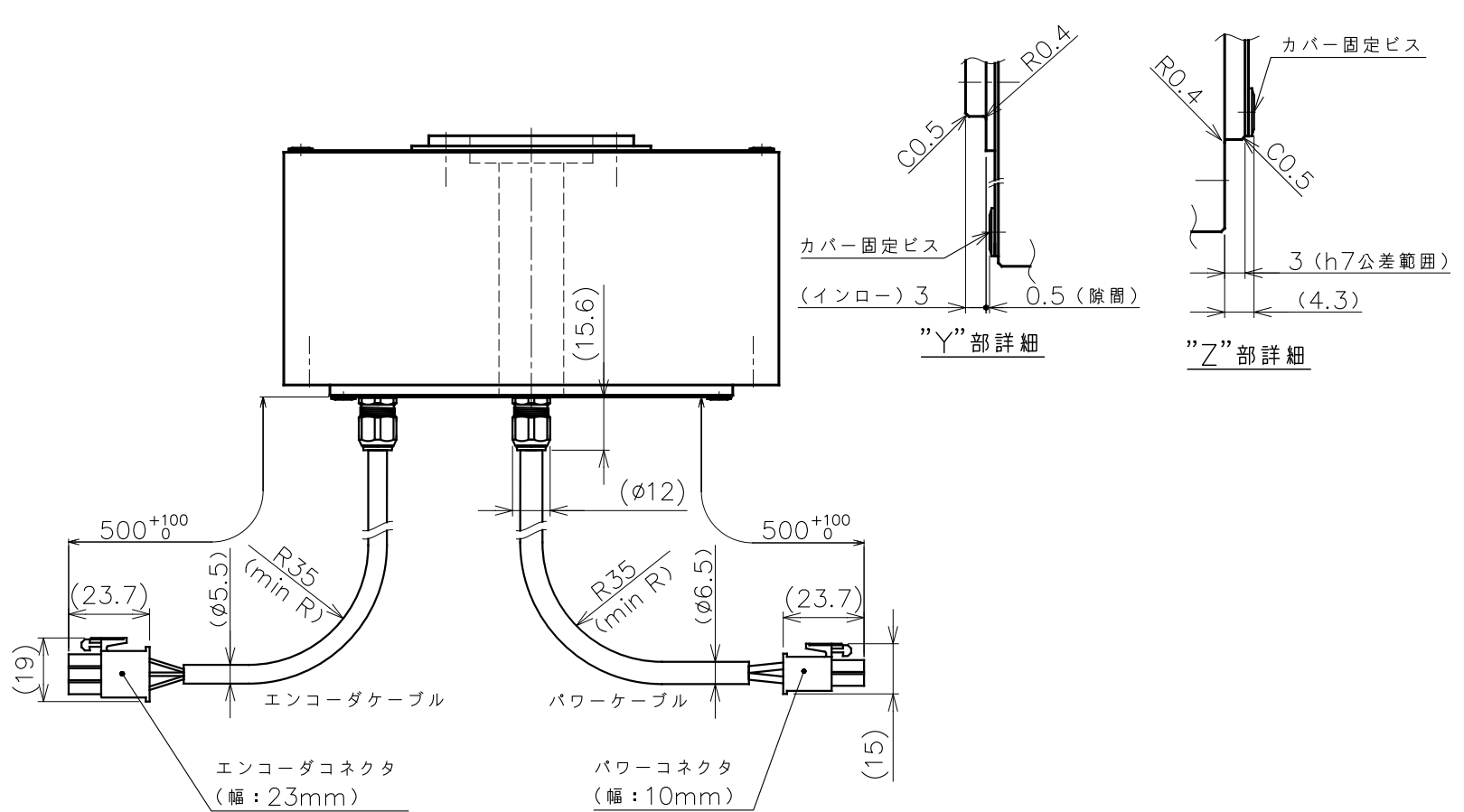


製品番号 (PRODUCT No)	機種名称 型式 (MODEL)
247-814*	ND140-70-LS (INC) NMR-SREIA2A-301A
248-3580	ND140-70-LSB (INC) NMR-SREIA2A-301AB



注：ケーブル配置は底面図を正とする。



銘板詳細表

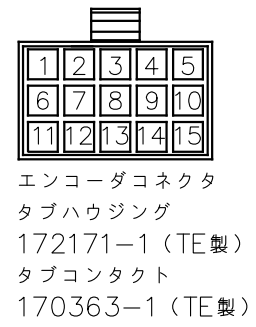
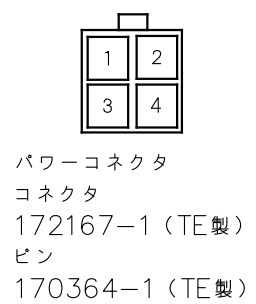
図示	銘板詳細
銘板1	モータ銘板
銘板2	エンコーダ銘板

パワーコネクタPIN配置表

PIN	信号	線色
1	U相	赤
2	V相	白
3	W相	黒
4	アース	緑

エンコーダコネクタPIN配置表

PIN	信号	線色
1	A	黄/赤1
2	A*	黄/黒1
3	B	白/赤1
4	B*	白/黒1
5	Z	灰/赤1
6	Z*	灰/黒1
7	PS	橙/赤1
8	PS*	橙/黒1
9	PC	灰/赤2
10	PC*	灰/黒2
11	+5V	桃/赤1
12	GND	桃/黒1
13	+5V	橙/赤2
14	GND	橙/黒2
15	FG	アウターシールド



仕様表

項目	単位	仕様
定格トルク	N・m	9.6
最大トルク	N・m	22
定格電流	A	3.4
定格回転数	rps	5
定格出力	W	301
エンコーダタイプ	光学式	インクリメンタル
出力信号	A・B相	パルス出力
インタホレーションユニット		モータに内蔵
検出パルス	ppr	3,200,000
電氣的検出分解能	秒	0.405
許容モーメント荷重	N・m	17.3
許容アキシャル荷重	N	2,400
ラジアル振れ (無負荷)	mm	0.04
アキシャル振れ (無負荷)	mm	0.04
ロータ慣性モーメント	kg・m ²	0.00084
質量	kg	4.1
磁極検出方式		磁極センサ検出/自動検出を選択
使用電源	ACV	3相200V
組合せドライバ		400W
定格の種類		連続 (S1)
取付方向		回転部水平上向
保護等級	IP	42
使用環境温度	℃	0~40
使用環境湿度 (結露無)	%	0~85
耐振動	G	1
耐電圧	AC	1500V/1分間
絶縁抵抗	Ω	100M以上

◆ 荷重によりベアリング寿命、振れ精度は異なります。
 ☆ 水平方向以外につきましては、ご相談ください。

注記
 1. 仕様表の許容アキシャル荷重及び、許容モーメント荷重は各々が単独で作用した場合の最大許容値です。アキシャル荷重、ラジアル荷重、モーメント荷重の複合荷重が作用する場合や寿命に関してはお問い合わせ下さい。
 2. モータ外周は錆肌 (勾配有) です。
 3. 位置決めピン穴仕様標準化対応に伴い、製品番号の統一化を行いました。

備考	File name/SE-81500B.dwg	出図番号	R.1-7.1.9.7.5	製品番号	図面上部に記載
承認	APPROVED	照査	CHECKED	設計	DESIGNED
実装	FINISH				
材質	MATERIAL	図示		図面名称	TITLE
R度	SCALE	1/2		図面番号	DRAWING No.
第三角法	third angle projection			REV.	
					SE-81500B