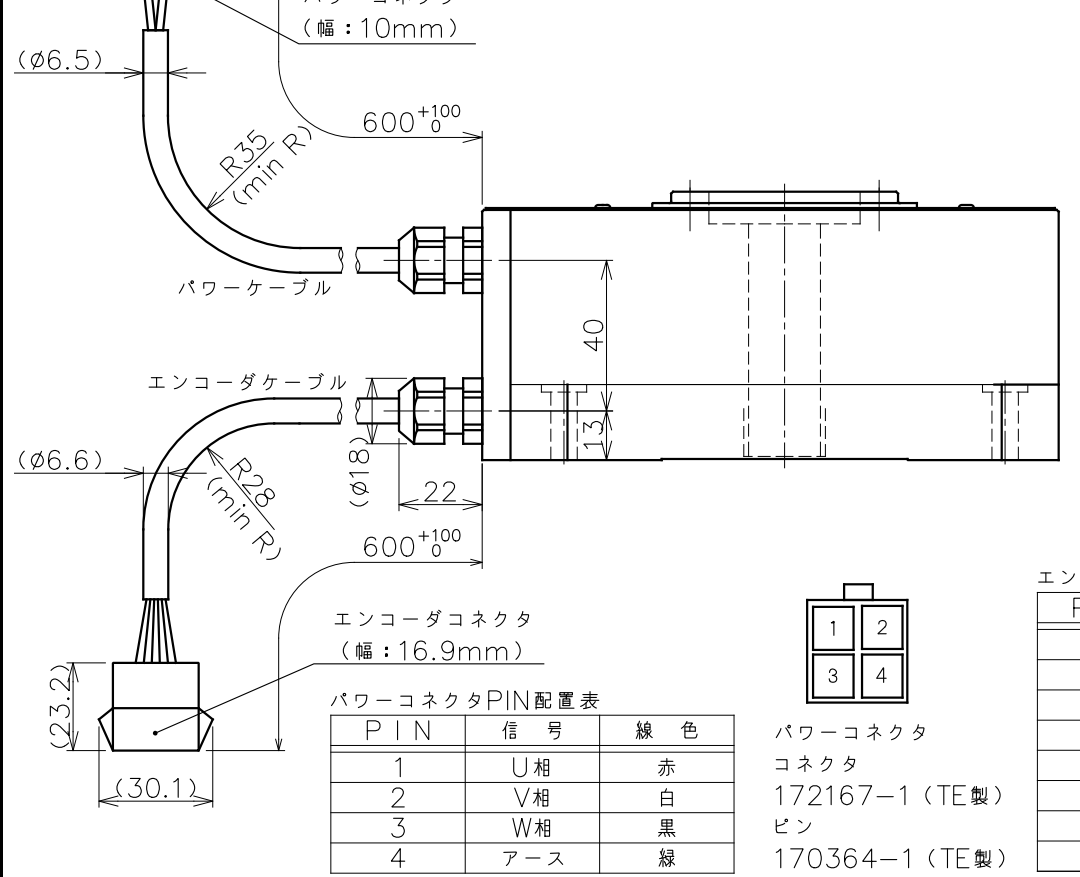
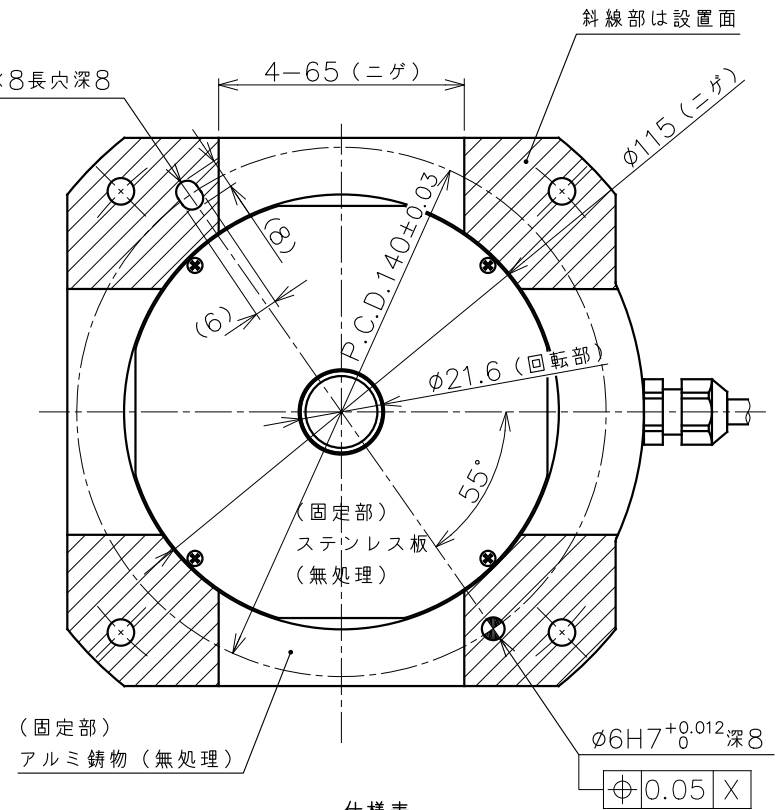
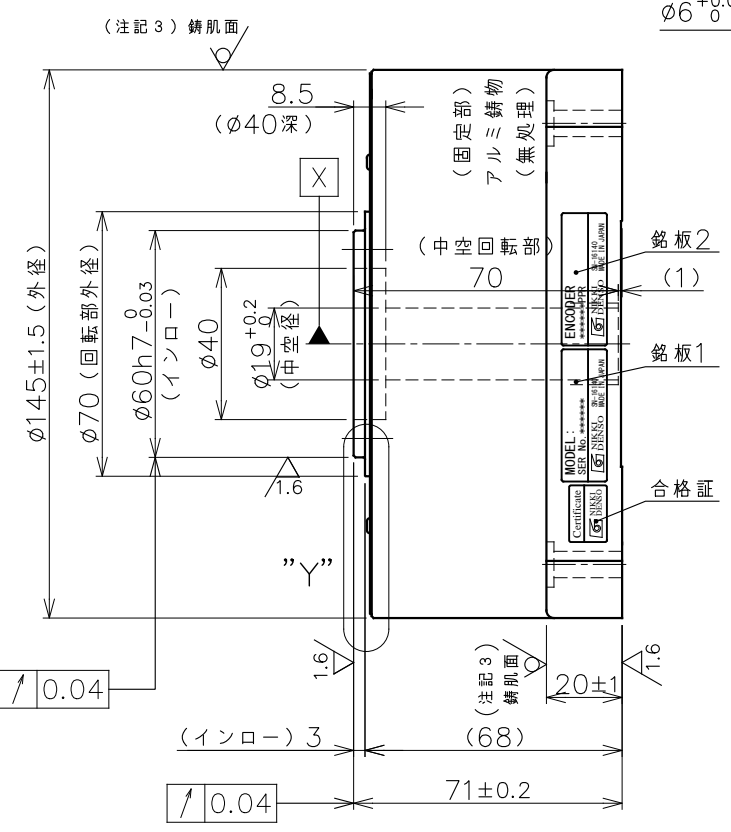
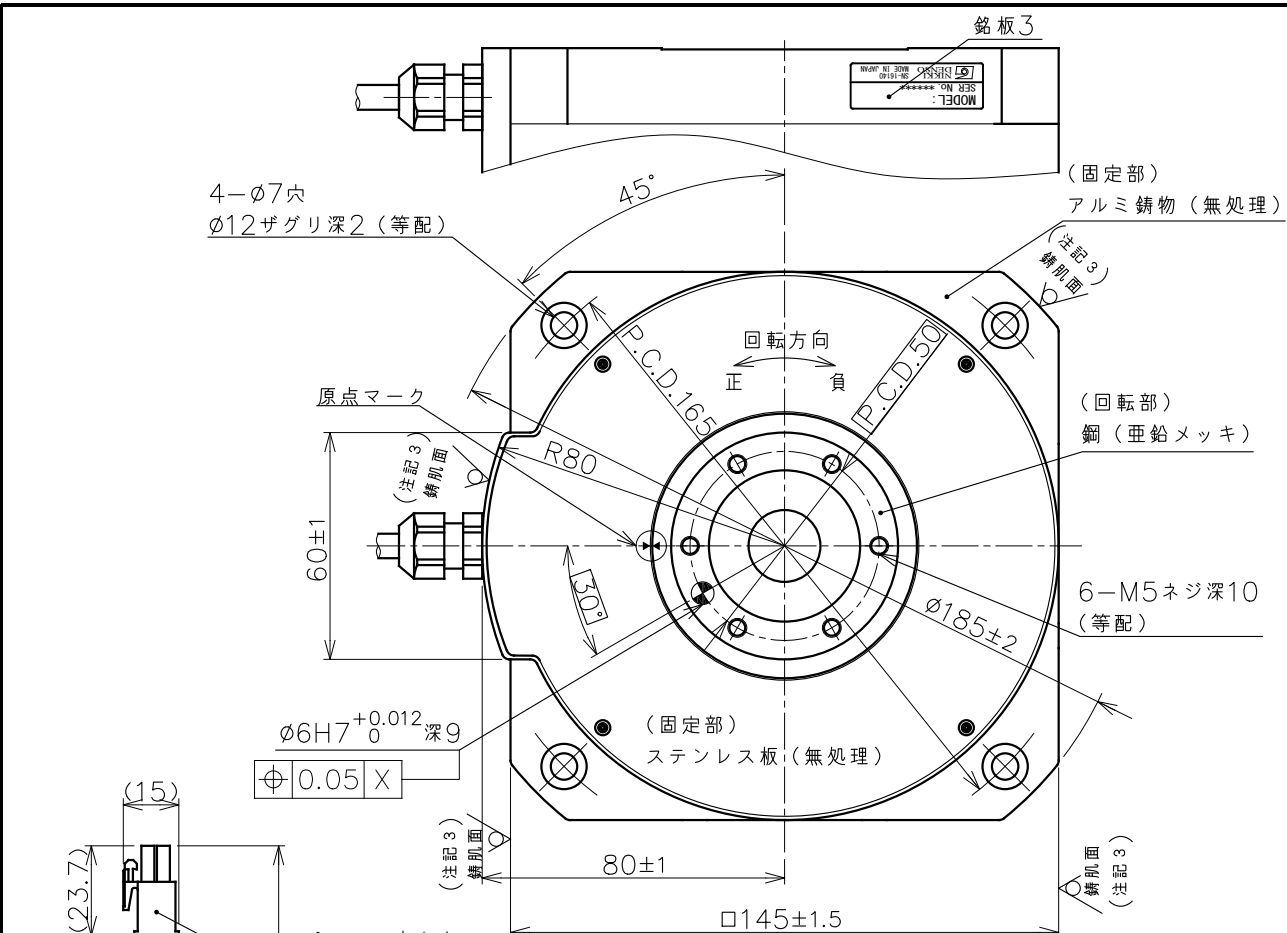


製品番号 (PRODUCT No)	機種名称 型式 (MODEL)
247-910*	ND140-65-FS (ABS) NMR-SCEJAZA-301A
248-3480	ND140-65-FSB (ABS) NMR-SCEJAZA-301AB



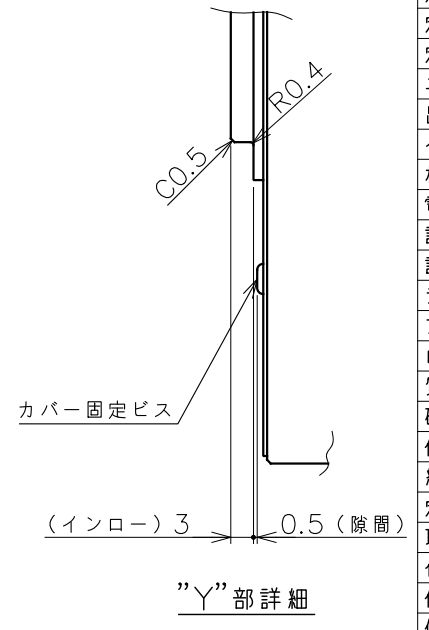
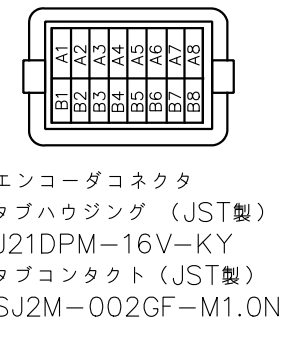
銘板詳細表

図示	銘板詳細
銘板1	モータ銘板
銘板2	エンコーダ銘板
銘板3	エンコーダソフト銘板

エンコーダコネクタPIN配置表

PIN	信号	PIN	信号
A1	EP5	A5	N.C.
B1	GND	B5	N.C.
A2	EP5	A6	メーカー専用 (注2)
B2	GND	B6	メーカー専用 (注2)
A3	SD1	A7	メーカー専用 (注2)
B3	SD1※	B7	メーカー専用 (注2)
A4	N.C.	A8	N.C.
B4	N.C.	B8	FG

空きピン: A4、A5、A8、B4、B5



仕様表

項目	単位	仕様
定格トルク	N・m	9.6
最大トルク	N・m	22
定格電流	A	3.4
定格回転数	rps	5
定格出力	W	301
エンコーダタイプ	光学式	1回転アブソリュート
出力信号		シリアル通信
インタレーションユニット		モータに内蔵
検出パルス	ppr	2,097,152
電氣的検出分解能	秒	0.618
許容モーメント荷重	N・m	17.3
許容アキシャル荷重	N	2,400
ラジアル振れ (無負荷)	mm	0.04
アキシャル振れ (無負荷)	mm	0.04
ロータ慣性モーメント	kg・m <sup>2</sup>	0.00077
質量	kg	4.2
磁極検出方式		絶対位置検出
使用電源	ACV	3相200V
組合せドライバ		400W
定格の種類		連続 (S1)
取付方向		回転部水平上向き
保護等級	IP	42
使用環境温度	℃	0~40
使用環境湿度 (結露無)	%	0~85
耐振動	G	1
耐電圧	AC	1500V/1分間
絶縁抵抗	Ω	100M以上

◆ 荷重によりベアリング寿命、振れ精度は異なります。  
☆ 水平方向以外につきましては、ご相談ください。

注記  
 1. 仕様表の許容アキシャル荷重及び、許容モーメント荷重は各々が単独で作用した場合の最大許容値です。アキシャル荷重、ラジアル荷重、モーメント荷重の複合荷重が作用する場合や寿命に関してはお問い合わせ下さい。  
 2. エンコーダコネクタのメーカー専用ピン (A6~B7) には配線を行わないで下さい。エンコーダの故障に繋がります。  
 3. モータ外周は錆肌 (勾配有) です。  
 4. 位置決めピン内仕様標準化対応に伴い、製品番号の統一化を行いました。

File name/SE-81480B.dwg	製品番号 ND140-65-FS (ABS) NMR-SCEJAZA-301A
承認 APPROVED	図面番号 R.1-7.1.9.7.5
照査 CHECKED	機種名称 MODEL
設計 DESIGNED	DISCモータ ND140-65-FS (ABS) NMR-SCEJAZA-301A
美装 FINISH	図面名称 TITLE
	外形図 (ABS) PIN
	図面番号 DRAWING No.
	REV. S.E-81480B
変更 REV. MARK	記事 REV. NOTE
図面 ENTRY No.	APPROVED CHECKED DESIGNED
	DATE DATE DATE
	NIKKI DENSO CKD日機電装株式会社
	第三角法 third angle projection