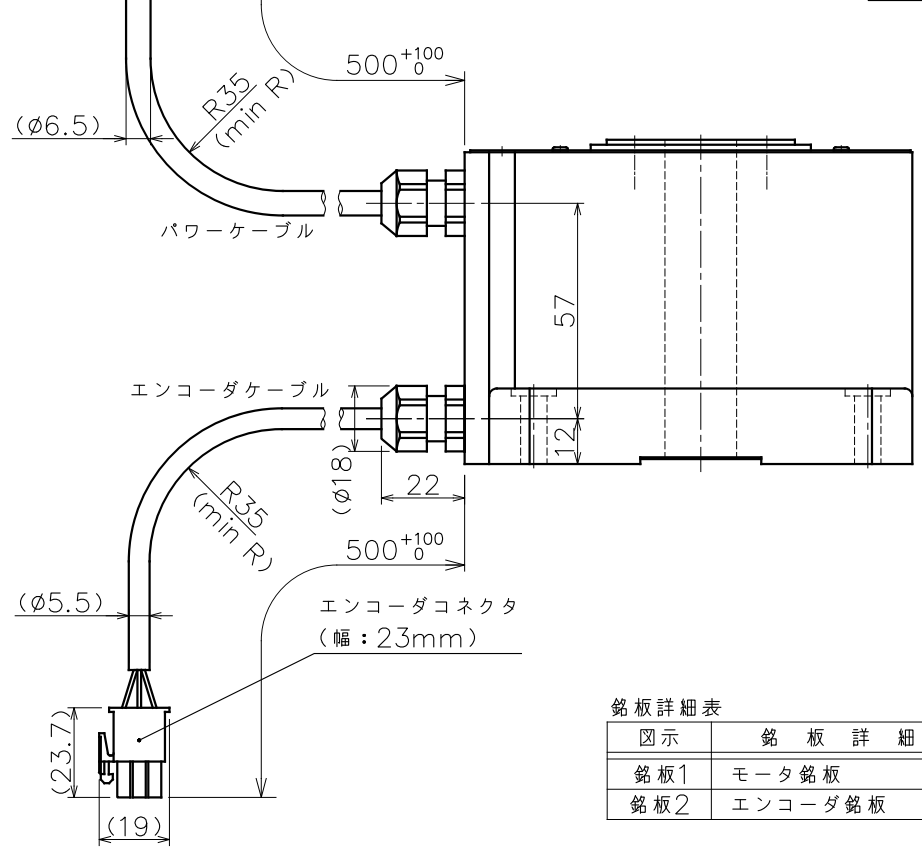
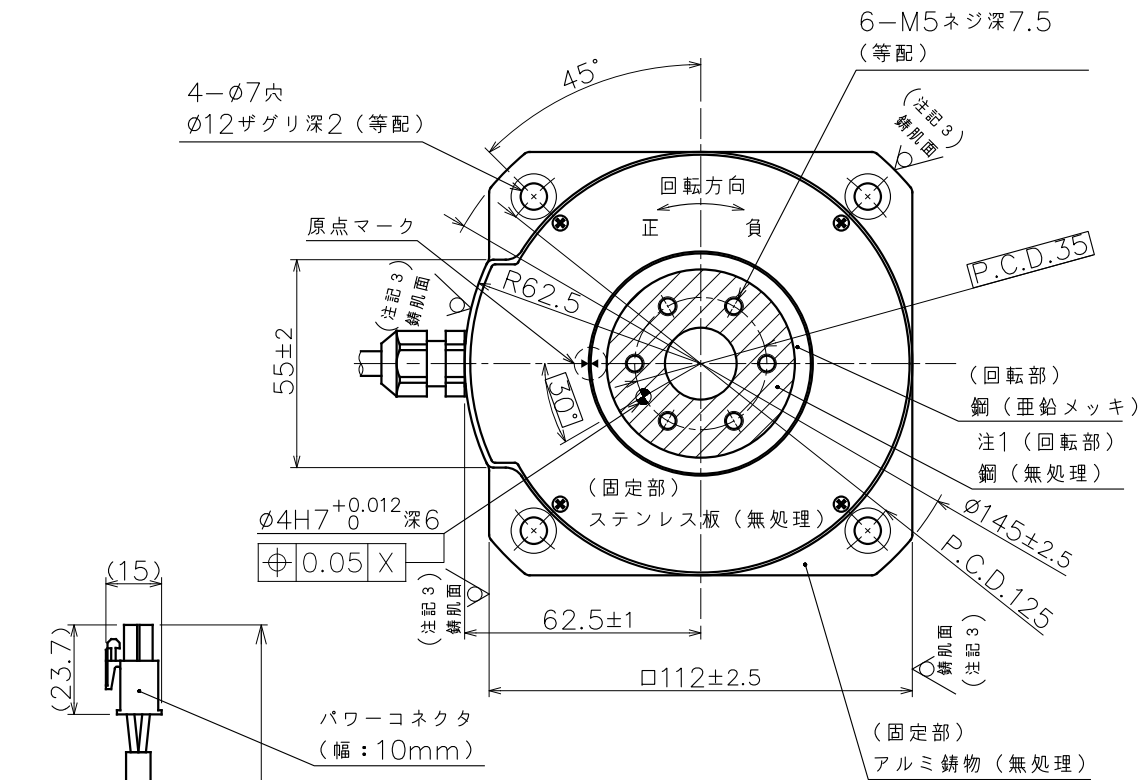
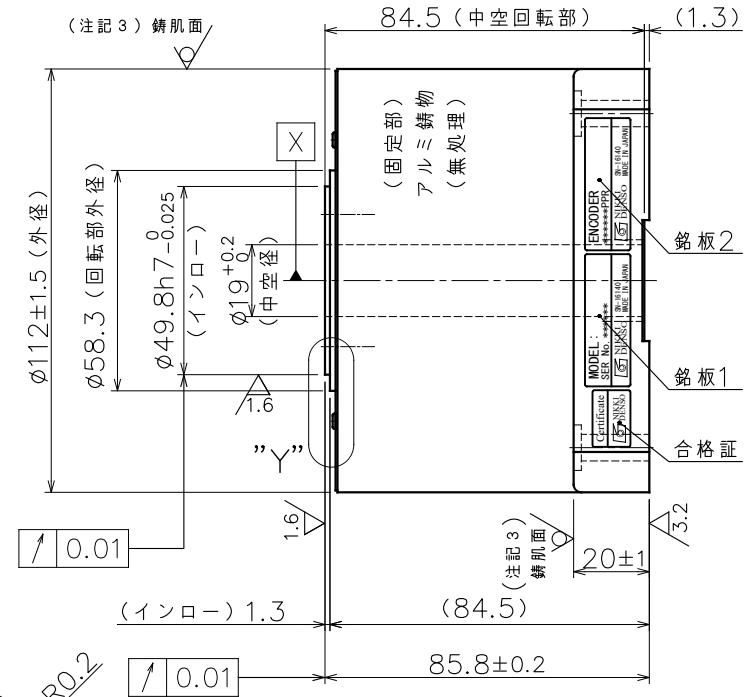


製品番号 (PRODUCT No.)	機種名称 型式 (MODEL)
2 4 7 - 8 7 7 *	ND110-85-FSP (INC_200V仕様) NMR-SAUJA2A-221AP
2 4 8 - 3 6 9 0	ND110-85-FSPB (INC_200V仕様) NMR-SAUJA2A-221APB



銘板詳細表

図示	銘板詳細
銘板1	モータ銘板
銘板2	エンコーダ銘板

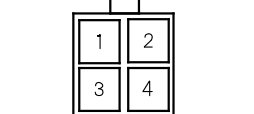
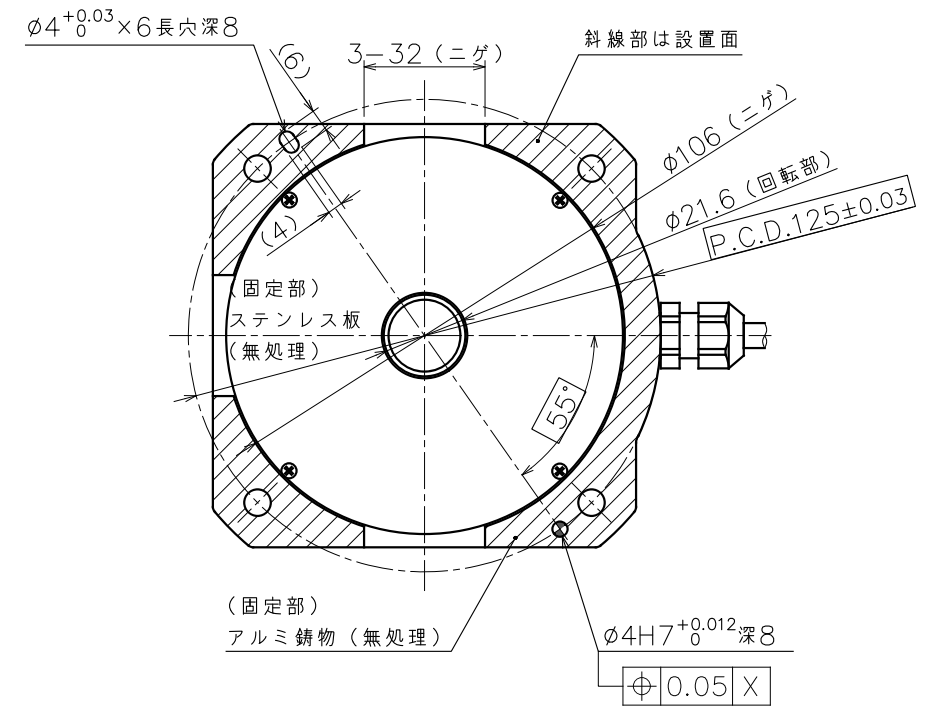


パワーコネクタPIN配置表

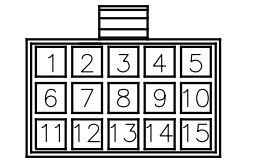
PIN	信号	線色
1	U相	赤
2	V相	白
3	W相	黒
4	アース	緑

エンコーダコネクタPIN配置表

PIN	信号	線色
1	A	黄/赤1
2	A*	黄/黒1
3	B	白/赤1
4	B*	白/黒1
5	Z	灰/赤1
6	Z*	灰/黒1
7	PS	橙/赤1
8	PS*	橙/黒1
9	PC	灰/赤2
10	PC*	灰/黒2
11	+5V	桃/赤1
12	GND	桃/黒1
13	+5V	橙/赤2
14	GND	橙/黒2
15	FG	アウターシールド



パワーコネクタ
コネクタ
172167-1 (TE製)
ピン
170364-1 (TE製)



エンコーダコネクタ
タブハウジング
172171-1 (TE製)
タブコンタクト
170363-1 (TE製)

仕様表

項目	単位	仕様
定格トルク	N・m	7.1
最大トルク	N・m	17.5
定格電流	A	2.5
定格回転数	rps	5
定格出力	W	223
エンコーダタイプ	光学式	インクリメンタル
出力信号	A・B相	パルス出力
インタポレーションユニット		モータに内蔵
検出パルス	ppr	3,200,000
電氣的検出分解能	秒	0.405
許容モーメント荷重	N・m	6.1
許容アキシャル荷重	N	1,100
ラジアル振れ (無負荷)	mm	0.01
アキシャル振れ (無負荷)	mm	0.01
ロータ慣性モーメント	kg・m ²	0.00061
質量	kg	3.1
磁極検出方式		磁極センサ検出/自動検出を選択
使用電源	ACV	3相200V
組合せドライバ		400W
定格の種類		連続 (S1)
取付方向		回転部水平上向き☆
保護等級	IP	42
使用環境温度	℃	0~40
使用環境湿度 (結露無)	%	0~85
耐振動	G	1
耐電圧	AC	1500V/1分間
絶縁抵抗	Ω	100M以上

◆ 荷重によりベアリング寿命、振れ精度は異なります。
☆ 水平方向以外につきましては、ご相談ください。

注記
1. 回転部上面斜線部 (上面及び外周側面のインロー部) には表面処理がありません。防錆剤を塗布して納入しますのでモータ使用時には防錆剤を剥がしてください。
2. 仕様表の許容アキシャル荷重及び、許容モーメント荷重は各々が単独で作用した場合の最大許容値です。アキシャル荷重、ラジアル荷重、モーメント荷重の複合荷重が作用する場合や寿命に関してはお問い合わせ下さい。
3. モータ外周は錆肌 (勾配有) です。
4. 位置決めピン穴仕様標準化対応に伴い、製品番号の統一化を行いました。

承認 APPROVED	照査 CHECKED	設計 DESIGNED	塗装 FINISH
変更 REV. MARK	記事 REV. NOTE	承認 APPROVED	検査 CHECKED
日付 ENTRY No.	日付	日付	日付

備考 NOTE File name/SE-81790B.dwg
出図番号 ENTRY No. R.1-7,2,0,0.1
製品番号 PRODUCT No. 図面上部に記載
機種名称 MODEL
1.DISCマーク ND110-85-FSP (INC_200V仕様) NMR-SAUJA2A-221AP (注)
図面名称 TITLE
外形図 (INC_200V) 高精度 PIN
図面番号 DRAWING No.
REV.
S.E-8.1.7.9.0.B
材質 MATERIAL
R度 SCALE 1/2
第三角法 third angle projection

製品番号	ND110-85-FSP (INC_200V仕様) NMR-SAUJA2A-221AP
機種名称	高精度 PIN
図面名称	外形図 (INC_200V) 高精度 PIN
図面番号	S.E-8.1.7.9.0.B