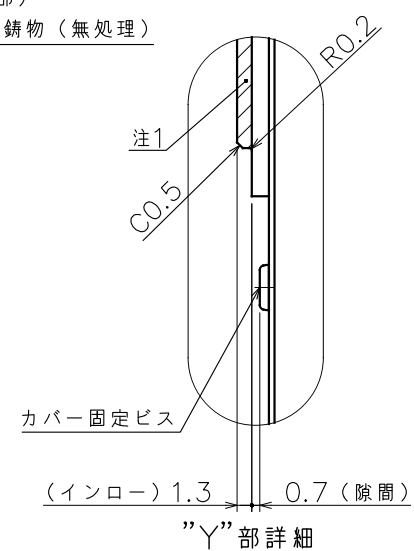
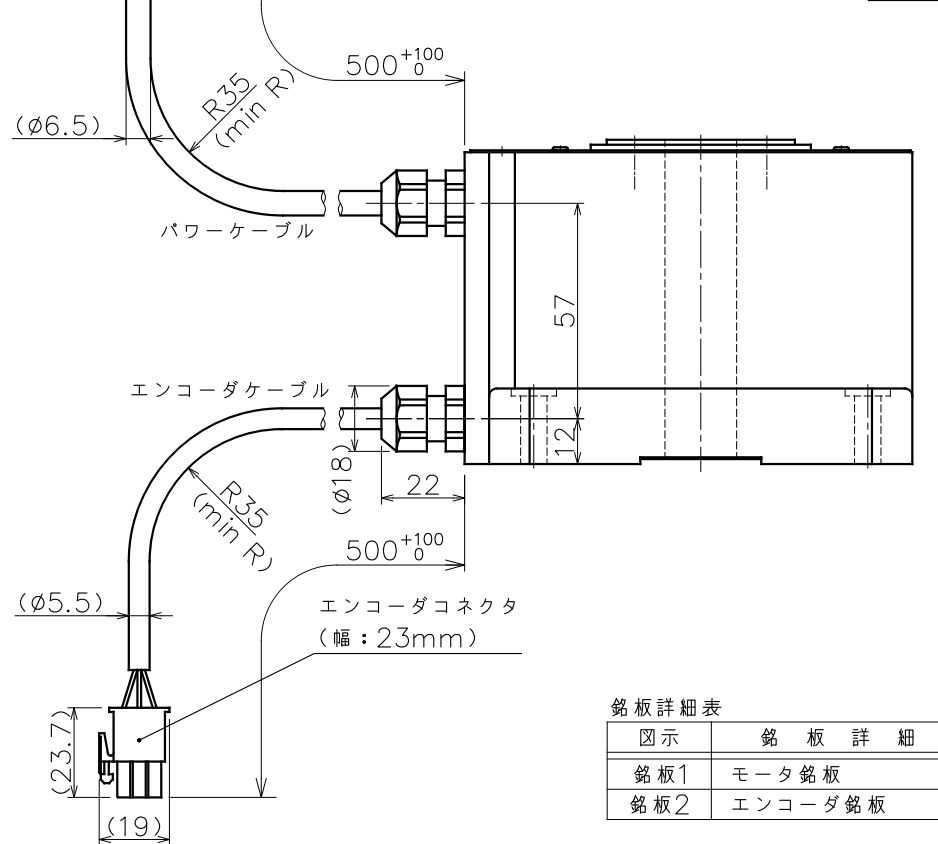
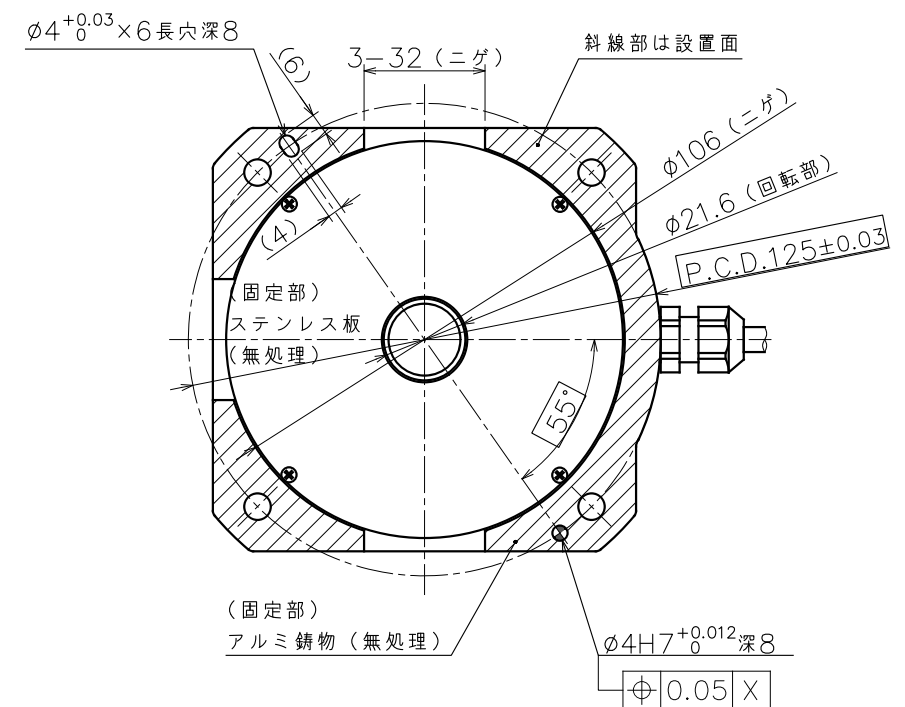
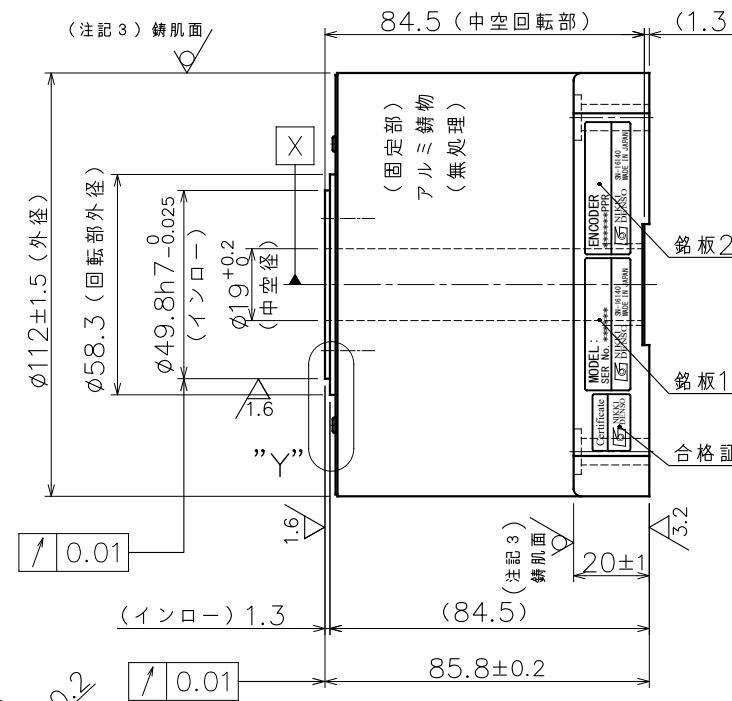
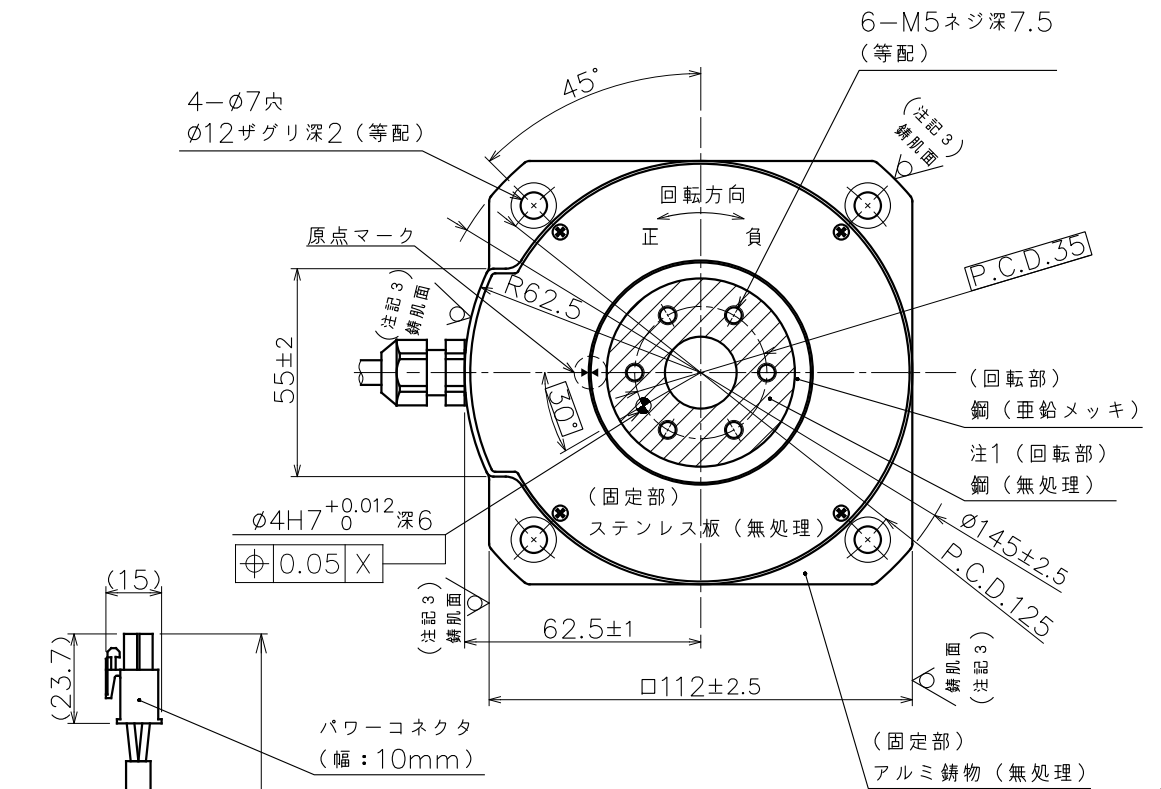
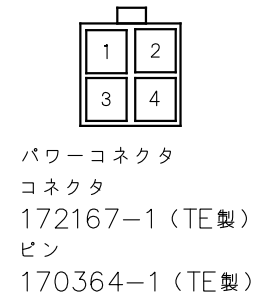


製品番号 (PRODUCT No)	機種名称 型式 (MODEL)
247-878*	ND110-85-FSP (INC_100V仕様) NMR-SAUJ1A-181AP
248-3670	ND110-85-FSPB (INC_100V仕様) NMR-SAUJ1A-181APB



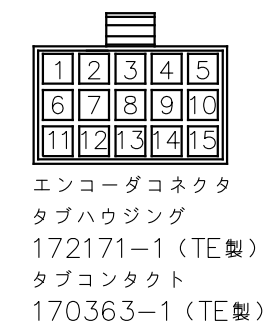
パワーコネクタPIN配置表

PIN	信号	線色
1	U相	赤
2	V相	白
3	W相	黒
4	アース	緑



エンコーダコネクタPIN配置表

PIN	信号	線色
1	A	黄/赤1
2	A*	黄/黒1
3	B	白/赤1
4	B*	白/黒1
5	Z	灰/赤1
6	Z*	灰/黒1
7	PS	橙/赤1
8	PS*	橙/黒1
9	PC	灰/赤2
10	PC*	灰/黒2
11	+5V	桃/赤1
12	GND	桃/黒1
13	+5V	橙/赤2
14	GND	橙/黒2
15	FG	アウターシールド



銘板詳細表

図示	銘板詳細
銘板1	モータ銘板
銘板2	エンコーダ銘板

仕様表

項目	単位	仕様
定格トルク	N・m	5.9
最大トルク	N・m	14.7
定格電流	A	3.4
定格回転数	rps	5
定格出力	W	185
エンコーダタイプ	光学式	インクリメンタル
出力信号	A・B相	パルス出力
インタポレーションユニット		モータに内蔵
検出パルス	ppr	3,200,000
電氣的検出分解能	秒	0.405
許容モーメント荷重	N・m	6.1
許容アキシャル荷重	N	1,100
ラジアル振れ（無負荷）	mm	0.01
アキシャル振れ（無負荷）	mm	0.01
ロータ慣性モーメント	kg・m ²	0.00061
質量	kg	3.1
磁極検出方式		磁極センサ検出/自動検出を選択
使用電源	ACV	単相100V
組合せドライバ		200W
定格の種類	-	連続 (S1)
取付方向	-	回転部水平上向☆
保護等級	IP	42
使用環境温度	℃	0~40
使用環境湿度（結露無）	%	0~85
耐振動	G	1
耐電圧	AC	1500V/1分間
絶縁抵抗	Ω	100M以上

◆ 荷重によりベアリング寿命、振れ精度は異なります。
☆ 水平方向以外につきましては、ご相談ください。

注記

1. 回転部上面斜線部（上面及び外周側面のインロー部）には表面処理がありません。防錆剤を塗布して納入しますのでモータ使用時には防錆剤を剥がしてください。
2. 仕様表の許容アキシャル荷重及び、許容モーメント荷重は、各々が単独で作用した場合の最大許容値です。アキシャル荷重、ラジアル荷重、モーメント荷重の複合荷重が作用する場合や寿命に関してはお問い合わせ下さい。
3. モータ外周は錆肌（勾配有）です。
4. 位置決めピン穴仕様標準化対応に伴い、製品番号の統一化を行いました。

REV.	MARK	記事	REV. NOTE	APPROVED	CHECKED	DESIGNED	DATE	DATE	DATE

備考 NOTE File name/SE-81770B.dwg

承認 APPROVED 照査 CHECKED 設計 DESIGNED 美装 FINISH

製品番号 ND110-85-FSP (INC_100V仕様) NMR-SAUJ1A-181AP

機種名称 MODEL

図面名称 TITLE

図面番号 DRAWING No.

REV.

S.E-81770B

材質 MATERIAL

R度 SCALE 1/2

第三角法 third angle projection

NIKKI DENSO CKD日機電装株式会社

製品番号 ND110-85-FSP (INC_100V仕様) NMR-SAUJ1A-181AP

機種名称 MODEL

図面名称 TITLE

図面番号 DRAWING No.

REV.

S.E-81770B

材質 MATERIAL

R度 SCALE 1/2

第三角法 third angle projection

NIKKI DENSO CKD日機電装株式会社