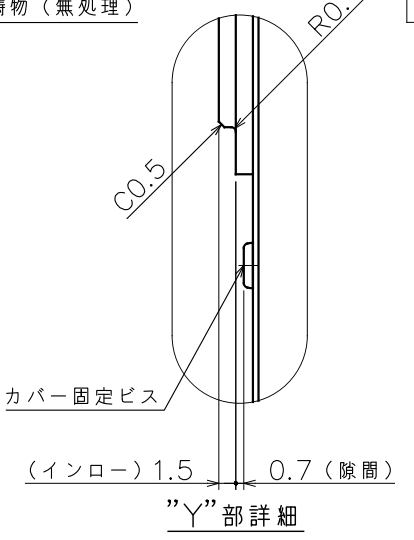
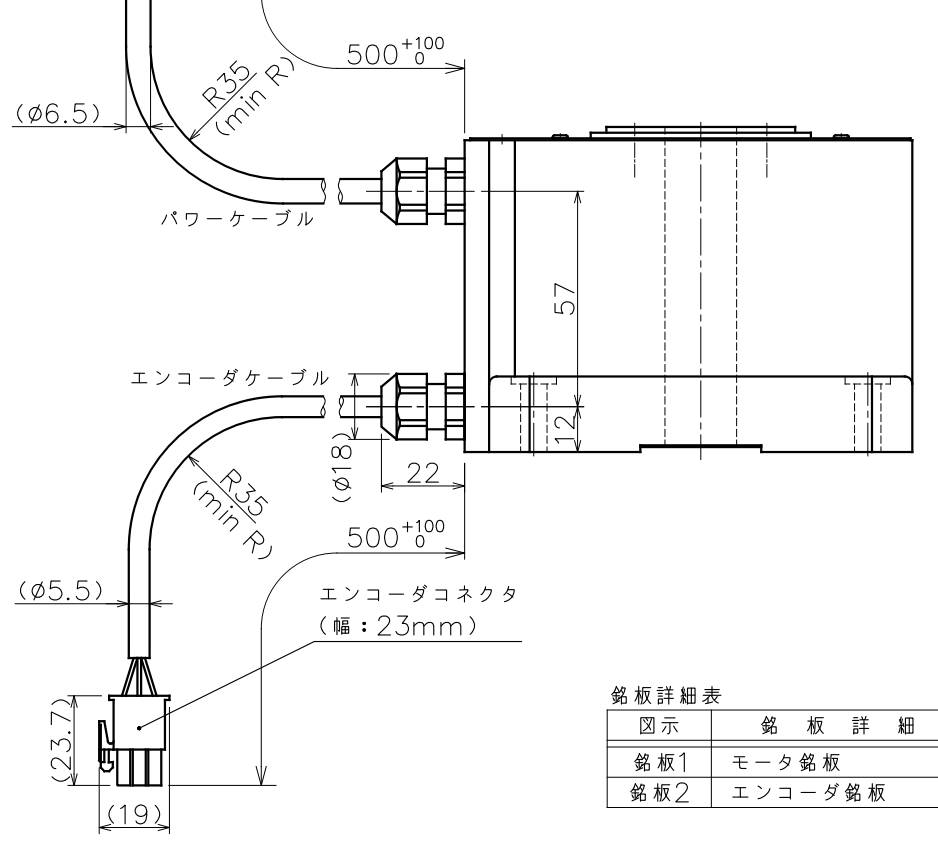
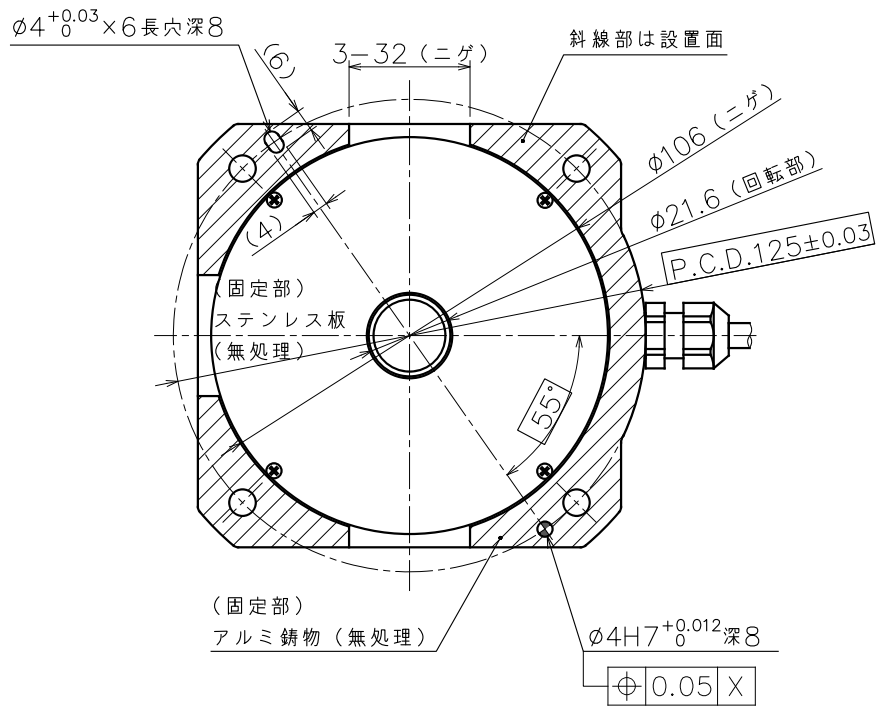
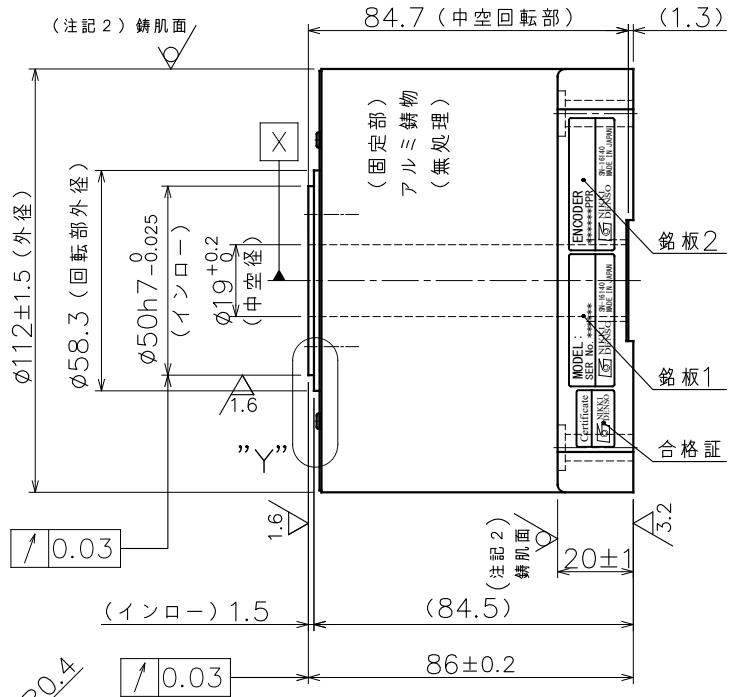
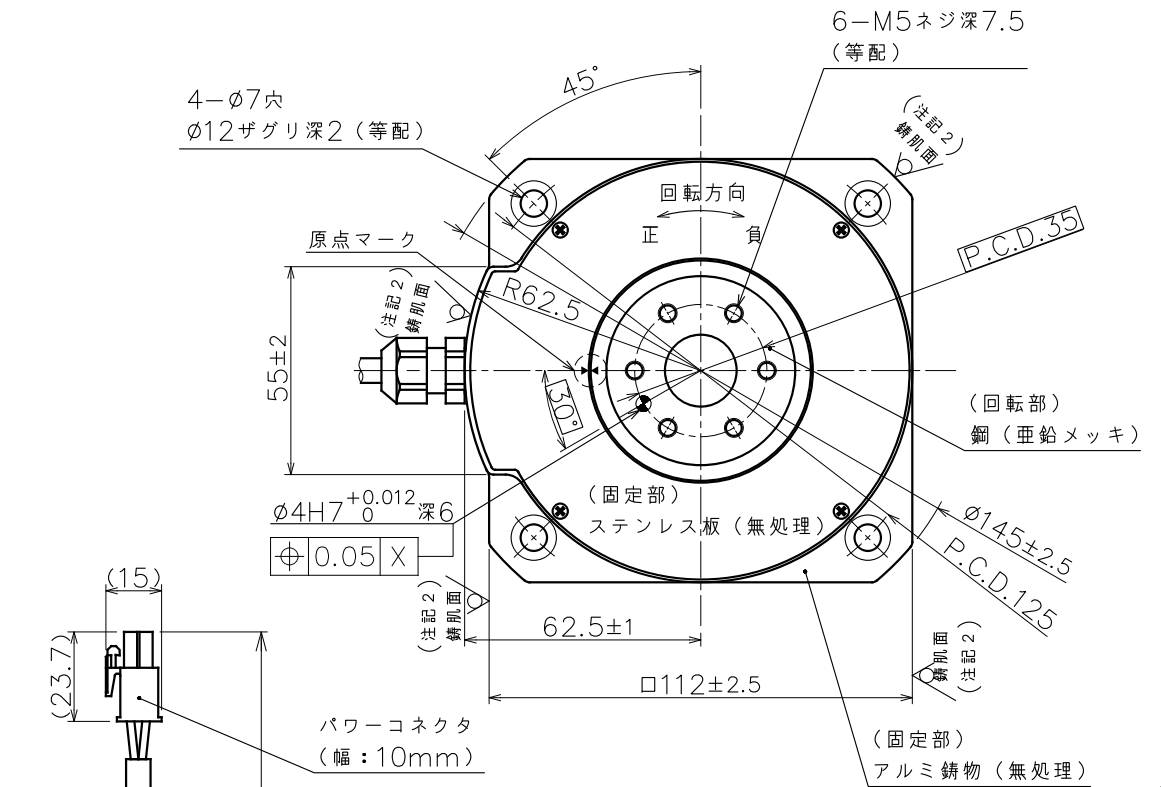


|                     |   |
|---------------------|---|
| 製品番号 (PRODUCT No.)  | 機種名称 型式 (MODEL)   |
| 247-811*            | ND110-85-FS (INC. 200V仕様) NMR-SAUJA2A-221A              |
| <del>248-3680</del> | <del>ND110-85-FSB (INC. 200V仕様) NMR-SAUJA2A-221AB</del> |



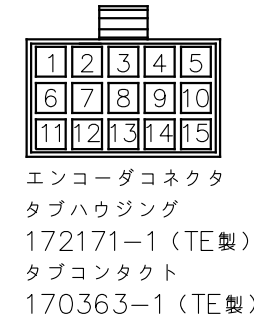
パワーコネクタPIN配置表

| PIN | 信号  | 線色 |
|-----|-----|----|
| 1   | U相  | 赤  |
| 2   | V相  | 白  |
| 3   | W相  | 黒  |
| 4   | アース | 緑  |



エンコーダコネクタPIN配置表

| PIN | 信号  | 線色       |
|-----|-----|----------|
| 1   | A   | 黄/赤1     |
| 2   | A*  | 黄/黒1     |
| 3   | B   | 白/赤1     |
| 4   | B*  | 白/黒1     |
| 5   | Z   | 灰/赤1     |
| 6   | Z*  | 灰/黒1     |
| 7   | PS  | 橙/赤1     |
| 8   | PS* | 橙/黒1     |
| 9   | PC  | 灰/赤2     |
| 10  | PC* | 灰/黒2     |
| 11  | +5V | 桃/赤1     |
| 12  | GND | 桃/黒1     |
| 13  | +5V | 橙/赤2     |
| 14  | GND | 橙/黒2     |
| 15  | FG  | アウターシールド |



銘板詳細表

| 図示  | 銘板詳細    |
|-----|---------|
| 銘板1 | モータ銘板   |
| 銘板2 | エンコーダ銘板 |

仕様表

| 項目            | 単位                | 仕様              |
|---------------|-------------------|-----------------|
| 定格トルク         | N・m               | 7.1             |
| 最大トルク         | N・m               | 17.5            |
| 定格電流          | A                 | 2.5             |
| 定格回転数         | rps               | 5               |
| 定格出力          | W                 | 223             |
| エンコーダタイプ      | 光学式               | インクリメンタル        |
| 出力信号          | A・B相              | パルス出力           |
| インタポレーションユニット |                   | モータに内蔵          |
| 検出パルス         | ppr               | 3,200,000       |
| 電氣的検出分解能      | 秒                 | 0.405           |
| 許容モーメント荷重     | N・m               | 6.1             |
| 許容アキシャル荷重     | N                 | 1,100           |
| ラジアル振れ (無負荷)  | mm                | 0.03            |
| アキシャル振れ (無負荷) | mm                | 0.03            |
| ロータ慣性モーメント    | kg・m <sup>2</sup> | 0.00061         |
| 質量            | kg                | 3.1             |
| 磁極検出方式        |                   | 磁極センサ検出/自動検出を選択 |
| 使用電源          | ACV               | 3相200V          |
| 組合せドライバ       |                   | 400W            |
| 定格の種類         | -                 | 連続 (S1)         |
| 取付方向          | -                 | 回転部水平上向☆        |
| 保護等級          | IP                | 42              |
| 使用環境温度        | ℃                 | 0~40            |
| 使用環境湿度 (結露無)  | %                 | 0~85            |
| 耐振動           | G                 | 1               |
| 耐電圧           | AC                | 1500V/1分間       |
| 絶縁抵抗          | Ω                 | 100M以上          |

◆ 荷重によりベアリング寿命、振れ精度は異なります。  
 ☆ 水平方向以外につきましては、ご相談ください。

注記  
 1. 仕様表の許容アキシャル荷重及び、許容モーメント荷重は 各々が単独で作用した場合の最大許容値です。アキシャル荷重、ラジアル荷重、モーメント荷重の複合荷重が作用する場合や寿命に関してはお問い合わせ下さい。  
 2. モータ外周は錆肌 (勾配有) です。  
 3. 位置決めピン穴仕様標準化対応に伴い、製品番号の統一化を行いました。

|    |                         |      |  |
|----|-------------------------|------|--|
| 備考 | File name/SE-81780B.dwg | 製品番号 | ND110-85-FS (INC. 200V仕様) NMR-SAUJA2A-221A |
| 承認 | APPROVED                | 図番   | R.1-7,2,0,0.1                              |
| 照査 | CHECKED                 | 製品名  | ND110-85-FS (INC. 200V仕様) NMR-SAUJA2A-221A |
| 設計 | DESIGNED                | 機種名  | MODEL                                      |
| 製造 | FINISH                  | DISC | モータ  |
| 変更 | REV. MARK               | 図名   | 外形図 (INC. 200V) PIN                        |
| 記号 | REV. NOTE               | 図番   | DRAWING No.                                |
| 承認 | APPROVED                | 日付   |  |
| 検査 | CHECKED                 | REV. | S.E-8.1.7.8.0.B                            |
| 設計 | DESIGNED                | DATE |  |

ニクキデンソ CKD 日機電装株式会社  
 第三角法  
 third angle projection

|      |  |
|------|--|
| 製品番号 | ND110-85-FS (INC. 200V仕様) NMR-SAUJA2A-221A |
| 機種名称 | MODEL                                      |
| 図名   | 外形図 (INC. 200V) PIN                        |
| 図番   | DRAWING No.                                |
| REV. | S.E-8.1.7.8.0.B                            |