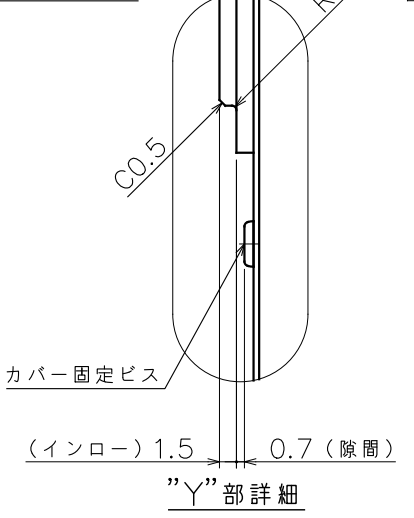
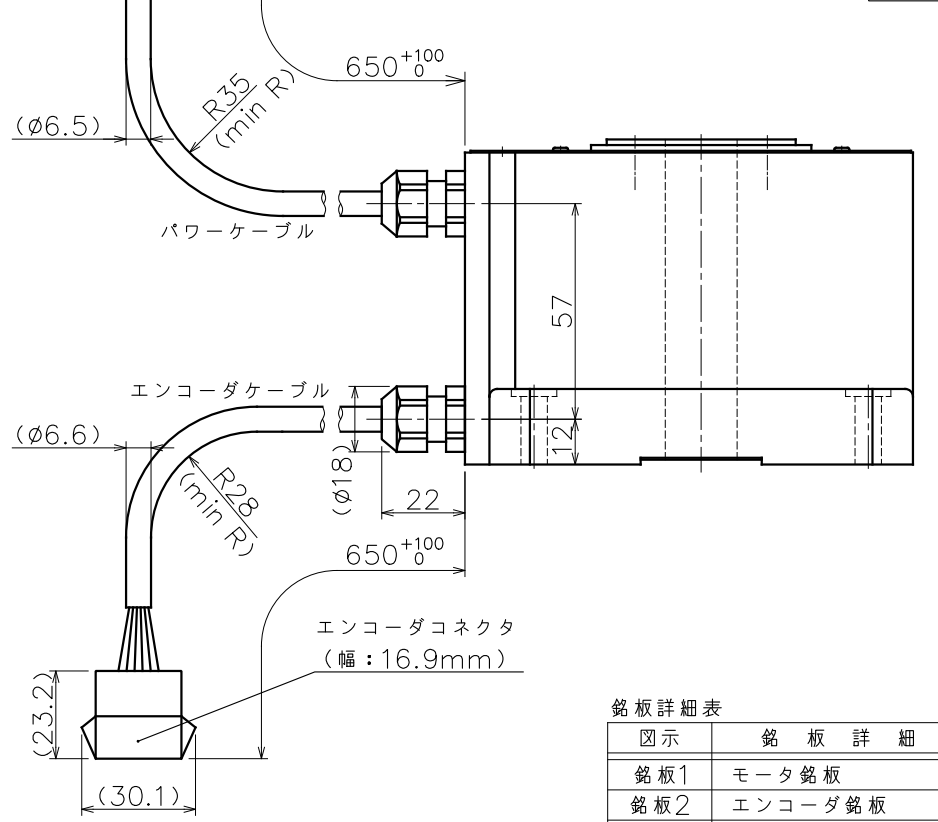
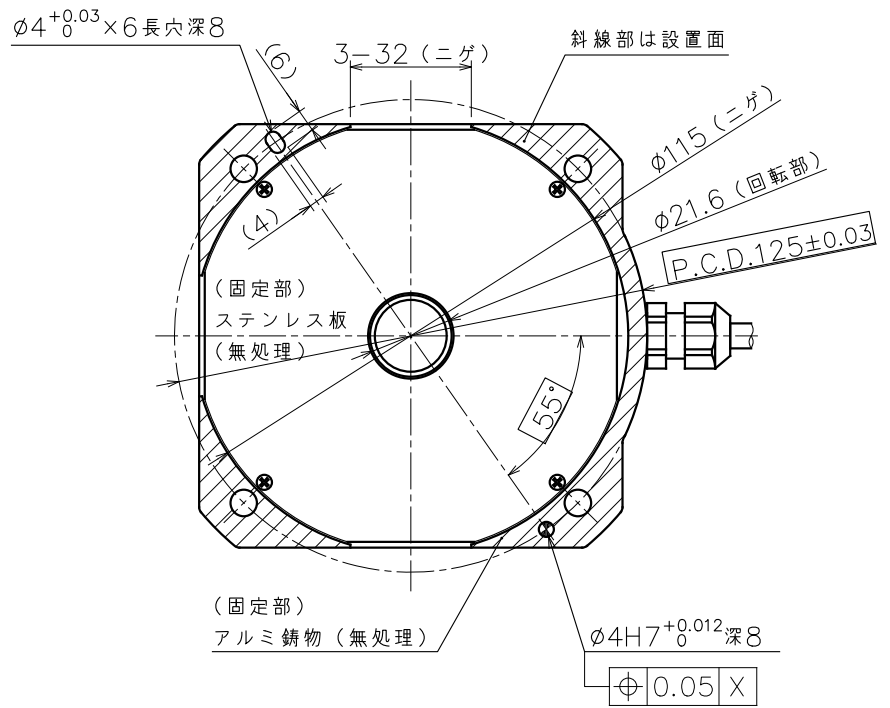
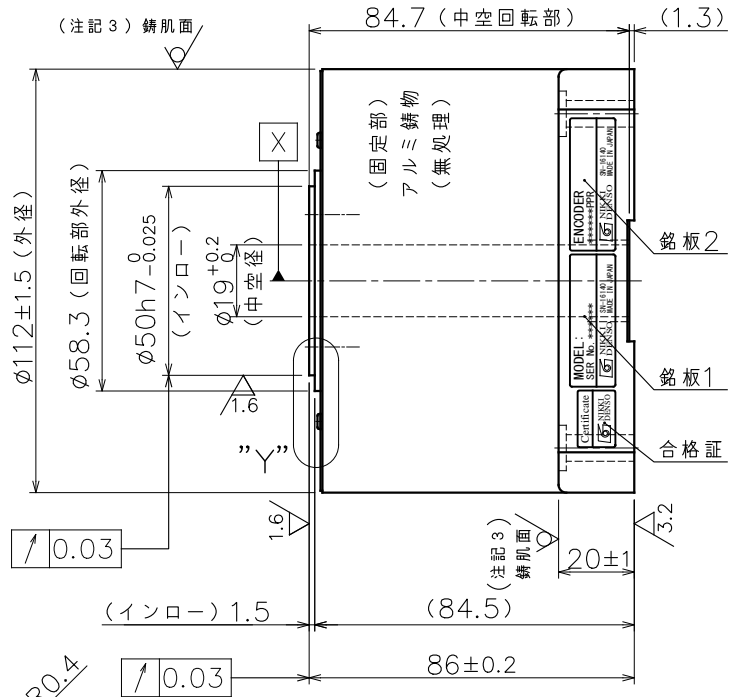
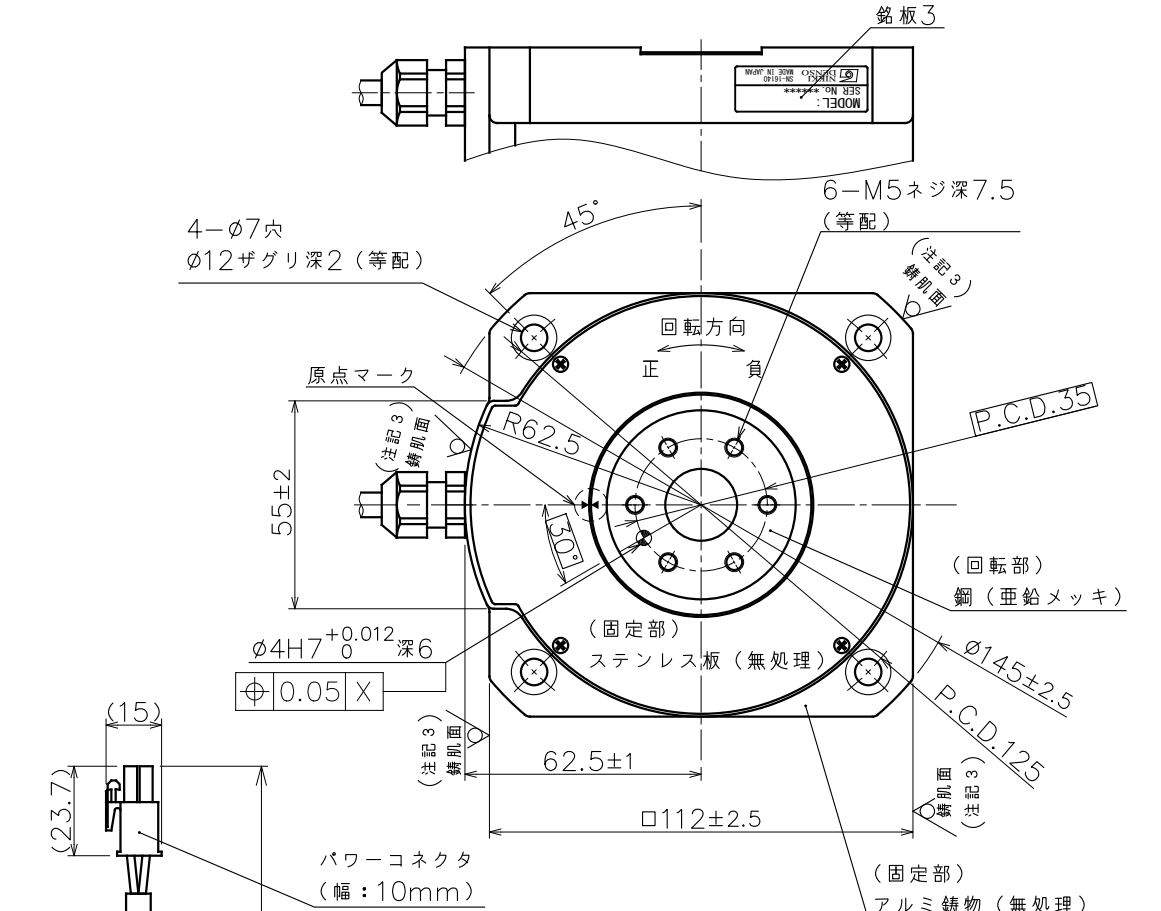
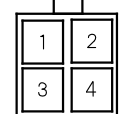


製品番号 (PRODUCT No)	機種名称 型式 (MODEL)
247-908*	ND110-85-FS (ABS_200V仕様) NMR-SAUJA2A-221A
248-3740	ND110-85-FSB (ABS_200V仕様) NMR-SAUJA2A-221AB



パワーコネクタPIN配置表

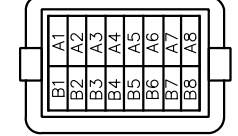
PIN	信号	線色
1	U相	赤
2	V相	白
3	W相	黒
4	アース	緑



パワーコネクタ
コネクタ
172167-1 (TE製)
ピン
170364-1 (TE製)

エンコーダコネクタPIN配置表

PIN	信号	PIN	信号
A1	EP5	A5	N.C.
B1	GND	B5	N.C.
A2	EP5	A6	メーカー専用 (注2)
B2	GND	B6	メーカー専用 (注2)
A3	SD1	A7	メーカー専用 (注2)
B3	SD1※	B7	メーカー専用 (注2)
A4	N.C.	A8	N.C.
B4	N.C.	B8	FG



エンコーダコネクタ
タブハウジング (JST製)
J21DPM-16V-KY
タブコンタクト (JST製)
SJ2M-002GF-M1.0N

空きピン: A4、A5、A8、B4、B5

銘板詳細表

図示	銘板詳細
銘板1	モータ銘板
銘板2	エンコーダ銘板
銘板3	エンコーダソフト銘板

仕様表

項目	単位	仕様
定格トルク	N·m	7.1
最大トルク	N·m	17.5
定格電流	A	2.5
定格回転数	rps	5
定格出力	W	223
エンコーダタイプ	光学式	1回転アプソリュート
出力信号		シリアル通信
インタホレーションユニット		モータに内蔵
検出パルス	ppr	2,097,152
電氣的検出分解能	秒	0.618
許容モーメント荷重	N·m	6.1
許容アキシャル荷重	N	1,100
ラジアル振れ (無負荷)	mm	0.03
アキシャル振れ (無負荷)	mm	0.03
ロータ慣性モーメント	kg·m ²	0.00061
質量	kg	3.1
磁極検出方式		絶対位置検出
使用電源	ACV	3相200V
組合せドライバ		400W
定格の種類	-	連続 (S1)
取付方向	-	回転部水平上向き☆
保護等級	IP	42
使用環境温度	℃	0~40
使用環境湿度 (結露無)	%	0~85
耐振動	G	1
耐電圧	AC	1500V/1分間
絶縁抵抗	Ω	100M以上

◆ 荷重によりベアリング寿命、振れ精度は異なります。
☆ 水平方向以外につきましては、ご相談ください。

注記
1.仕様表の許容アキシャル荷重及び、許容モーメント荷重は各々が単独で作用した場合の最大許容値です。アキシャル荷重、ラジアル荷重、モーメント荷重の複合荷重が作用する場合や寿命に関してはお問い合わせ下さい。
2.エンコーダコネクタのメーカー専用ピン (A6~B7) には配線を行わないで下さい。エンコーダの故障に繋がります。
3.モータ外周は鋳肌 (勾配有) です。
4.位置決めピン穴仕様標準化対応に伴い、製品番号の統一化を行いました。

備考 NOTE	File name/SE-81840B.dwg	承認 APPROVED	照査 CHECKED	設計 DESIGNED	美装 FINISH	製品番号 ENTRY No.	R.1-7,2,0,0.1	製品番号 PRODUCT No.	ND110-85-FS (ABS_200V仕様) NMR-SAUJA2A-221A
								機種名称 MODEL	ND110-85-FS (ABS_200V仕様) NMR-SAUJA2A-221A
								図面名称 TITLE	外形図 (ABS_200V) PIN
								図面番号 DRAWING No.	SE-81840B
								材質 MATERIAL	Al, SS
								R度 SCALE	1/2
								第三角法 third angle projection	
								変更 REV.	MARK
								記事 REV. NOTE	
								承認 APPROVED	DATE
								照査 CHECKED	DATE
								設計 DESIGNED	DATE
								美装 FINISH	

製品番号 ENTRY No.	R.1-7,2,0,0.1	製品番号 PRODUCT No.	ND110-85-FS (ABS_200V仕様) NMR-SAUJA2A-221A
機種名称 MODEL	ND110-85-FS (ABS_200V仕様) NMR-SAUJA2A-221A	図面名称 TITLE	外形図 (ABS_200V) PIN
図面番号 DRAWING No.	SE-81840B	REV.	