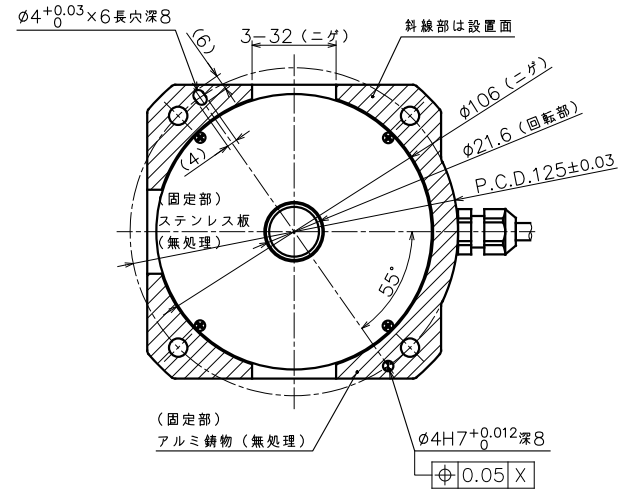
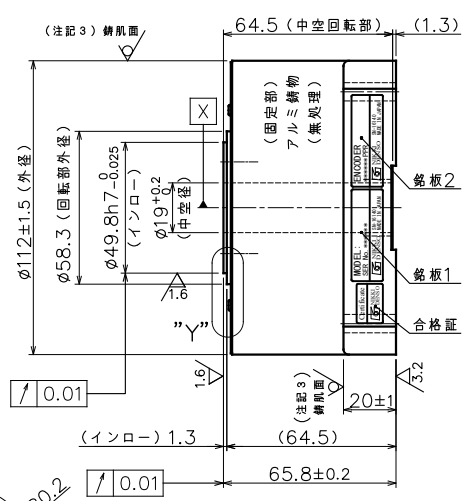
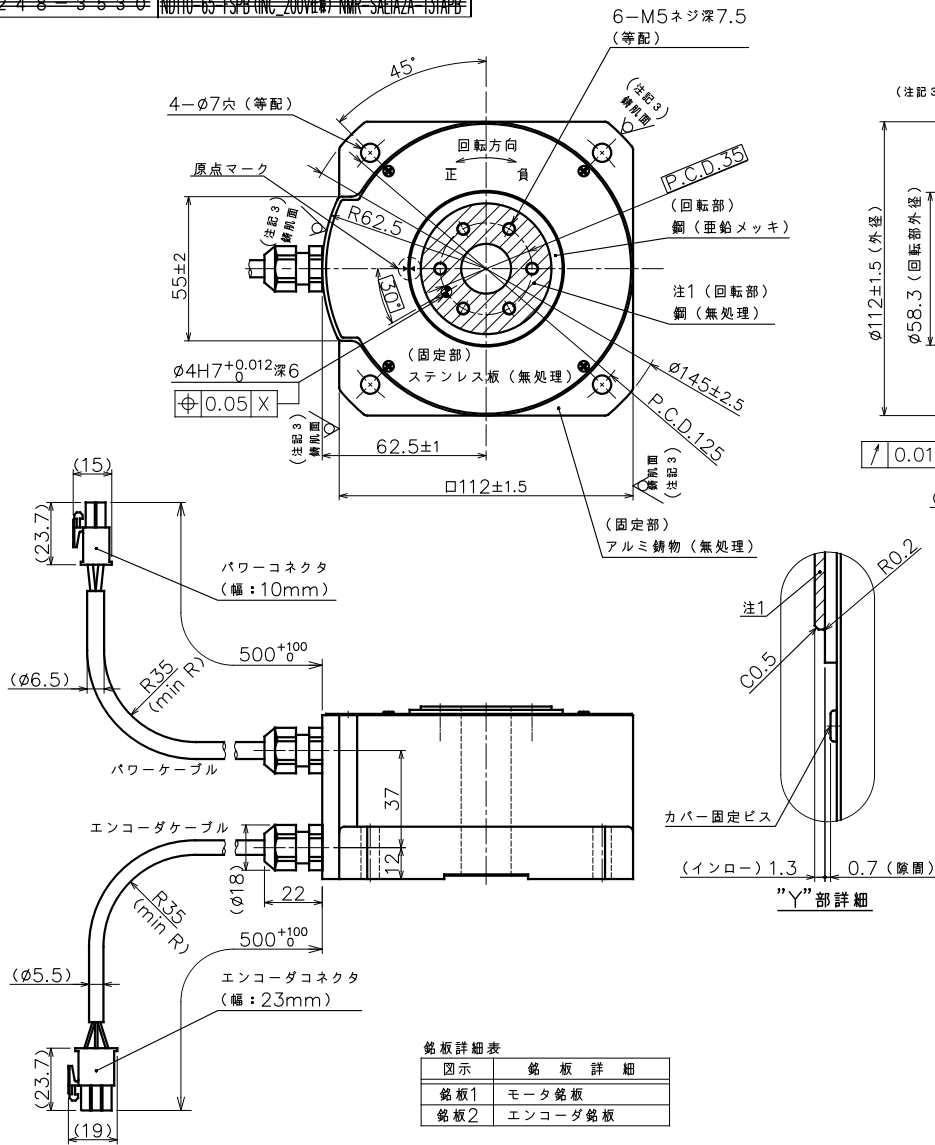


製品番号 (PRODUCT No.)	機種名称 型式 (MODEL)
247-875*	ND110-65-FSP (INC. 200V仕様) NMR-SAEIA2A-131AP
248-959-0	ND110-65-FSP (INC. 200V仕様) NMR-SAEIA2A-131APB



パワーコネクタPIN配置表

PIN	信号	線色
1	U相	赤
2	V相	白
3	W相	黒
4	アース	緑

エンコーダコネクタPIN配置表

PIN	信号	線色
1	A	黄/赤1
2	A*	黄/黒1
3	B	白/赤1
4	B*	白/黒1
5	Z	灰/赤1
6	Z*	灰/黒1
7	PS	緑/赤1
8	PS*	緑/黒1
9	PC	灰/赤2
10	PC*	灰/黒2
11	+5V	桃/赤1
12	GND	桃/黒1
13	+5V	緑/赤2
14	GND	緑/黒2
15	FG	アウターシールド



仕様表

項目	単位	仕様
定格トルク	N・m	4.2
最大トルク	N・m	10.5
定格電流	A	2
定格回転数	rps	5
定格出力	W	131
エンコーダタイプ	光学式	インクリメンタル
出力信号	A・B相	パルス出力
インタポレーションユニット		モータに内蔵
検出パルス	ppr	3,200,000
電気的検出分解能	秒	0.405
許容モーメント荷重	N・m	6.1
許容アキシャル荷重	N	1,100
ラジアル振れ (無負荷)	mm	0.01
アキシャル振れ (無負荷)	mm	0.01
ロータ慣性モーメント	kg・m ²	0.00039
質量	kg	2.2
磁極検出方式		磁極センサ検出/自動検出を選択
使用電源	ACV	3相200V
組合せドライバ	200W (VCI, VPH), 400W (VPS)	
定格の種類		連続 (S1)
取付方向		回転部水平向上☆
保護等級	IP	42
使用環境温度	℃	0~40
使用環境湿度 (結露無)	%	0~85
耐振動	G	1
耐電圧	AC	1500V/1分間
絶縁抵抗	Ω	100M以上

- 注記
- 回転部上面斜線部 (上面及び外周側面のインロー部) には表面処理がありません。防錆剤を塗布して納入しますのでモータ使用時には防錆剤を剥がしてください。
 - 仕様表の許容アキシャル荷重及び、許容モーメント荷重は各々が単独で作用した場合の最大許容値です。アキシャル荷重、ラジアル荷重、モーメント荷重の複合荷重が作用する場合や寿命に関してはお問い合わせ下さい。
 - モータ外周は錆肌 (勾配有) です。
 - 位置決めピン穴仕様標準化対応に伴い、製品番号の統一化を行いました。

図示	図示	図示	図示
REV. MARK	REV. NOTE	APPROVED	CHECKED
DATE	DATE	DATE	DATE
製品番号	機種名称	図面番号	製品番号
ND110-65-FSP (INC. 200V仕様) NMR-SAEIA2A-131AP	ND110-65-FSP (INC. 200V仕様) NMR-SAEIA2A-131AP	R.1-7.1.9.7.6	ND110-65-FSP (INC. 200V仕様) NMR-SAEIA2A-131AP
製品名	図面名	図面番号	製品名
高精度 PIN	外形図 (INC. 200V) 高精度 PIN	SE-81410B	高精度 PIN
尺度	SCALE	1/2	尺度
第三角法	third angle projection		第三角法