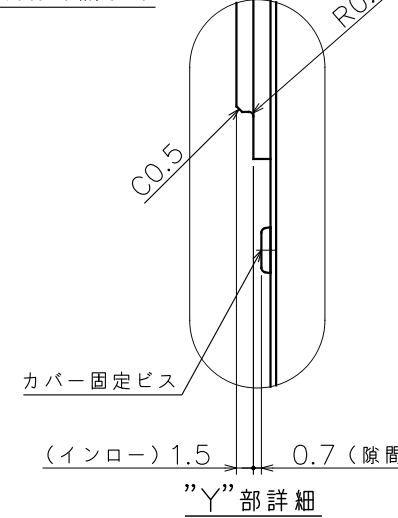
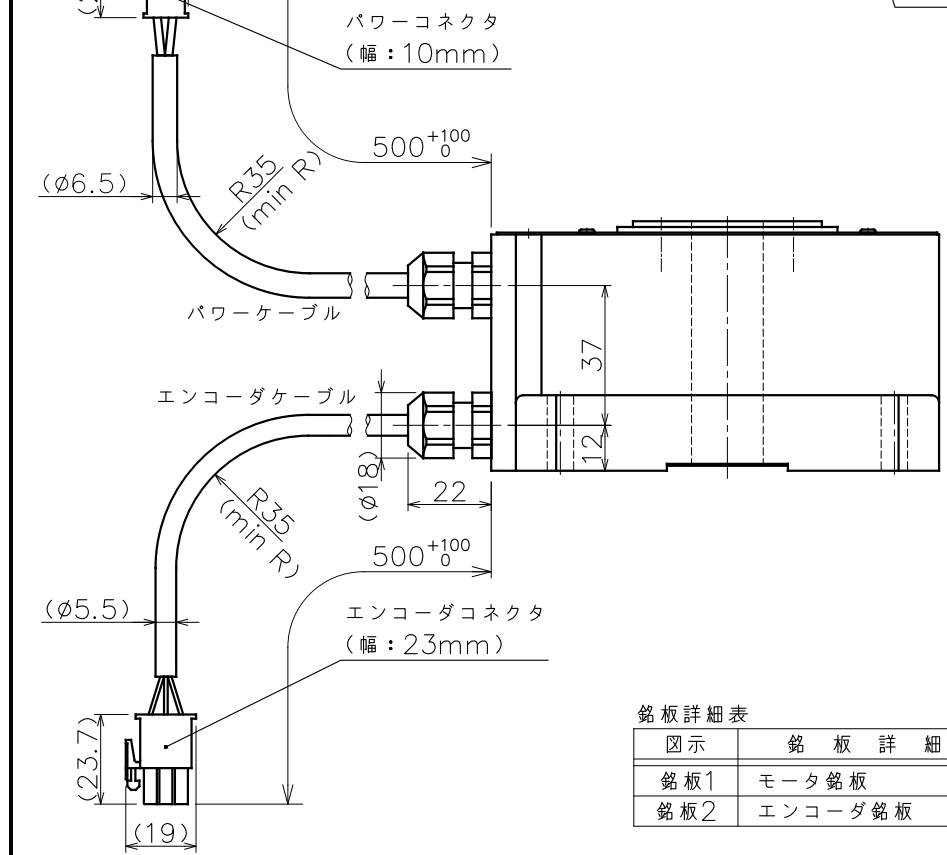
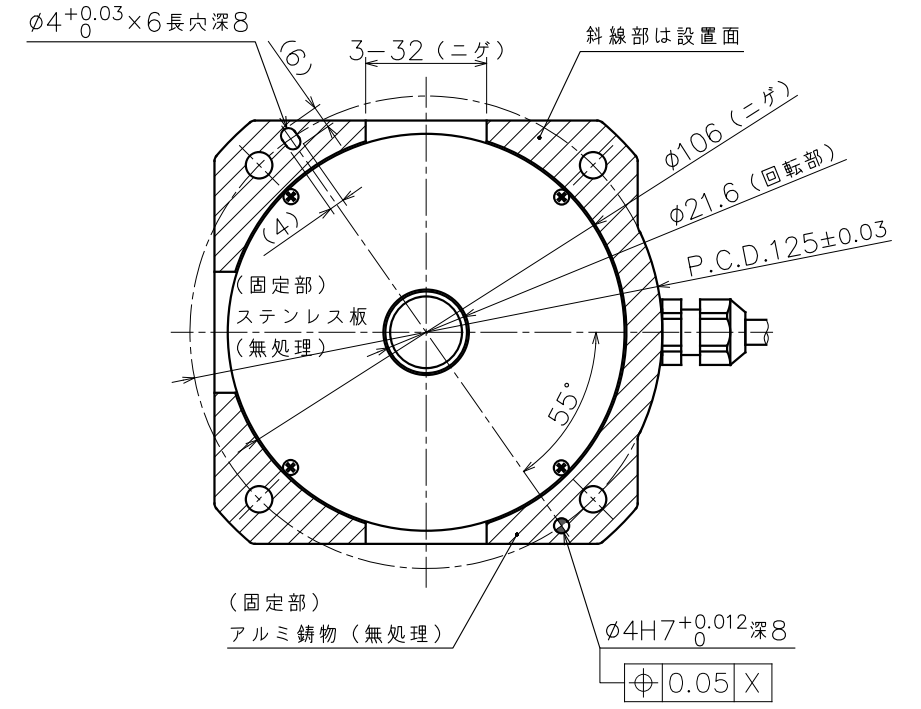
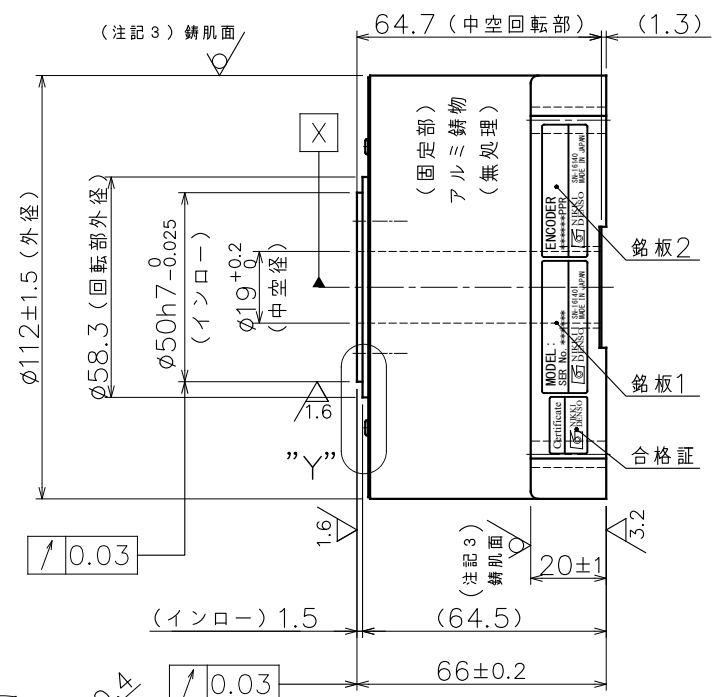
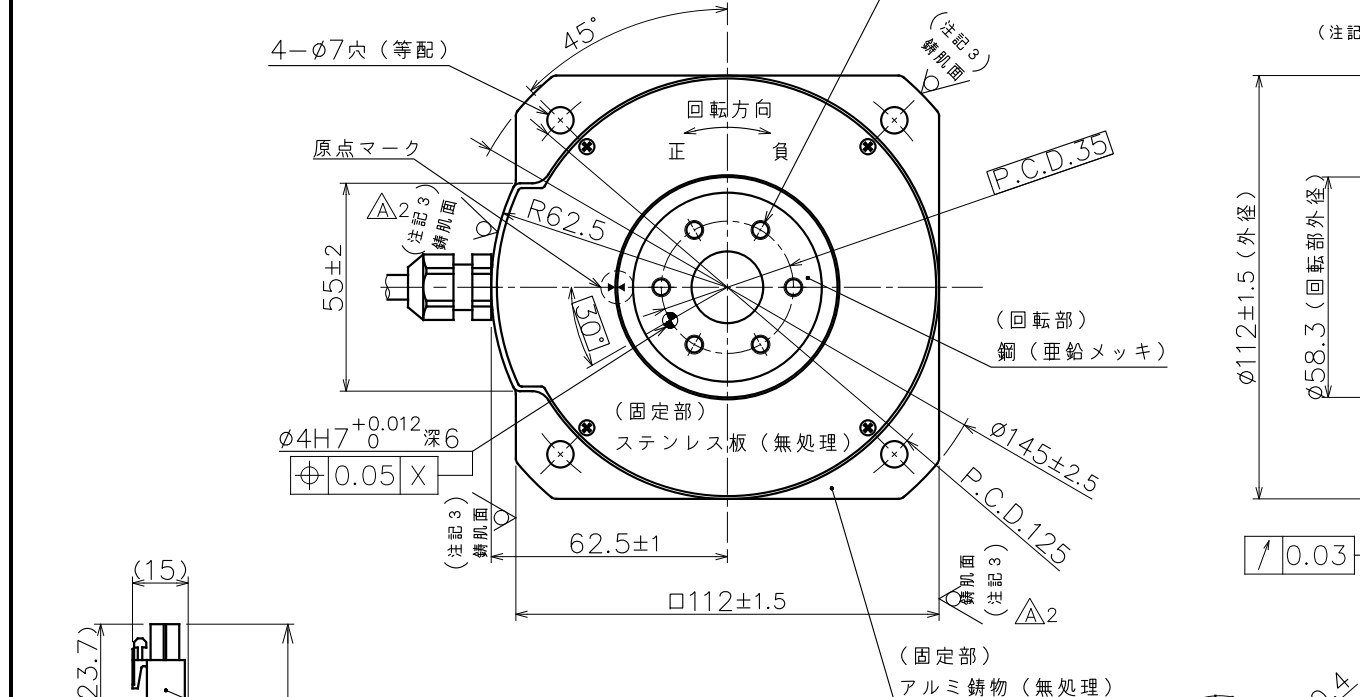


製品番号 (PRODUCT No.)	機種名称 型式 (MODEL)
247-810*	ND110-65-FS (INC_100V仕様) NMR-SAEIA1A-101A
248-3500	ND110-65-FSB (INC_100V仕様) NMR-SAEIA1A-101AB



パワーコネクタPIN配置表

PIN	信号	線色
1	U相	赤
2	V相	白
3	W相	黒
4	アース	緑

パワーコネクタ
コネクタ
172167-1 (TE製)
ピン
170364-1 (TE製)

エンコーダコネクタPIN配置表

PIN	信号	線色
1	A	黄/赤1
2	A*	黄/黒1
3	B	白/赤1
4	B*	白/黒1
5	Z	灰/赤1
6	Z*	灰/黒1
7	PS	橙/赤1
8	PS*	橙/黒1
9	PC	灰/赤2
10	PC*	灰/黒2
11	+5V	桃/赤1
12	GND	桃/黒1
13	+5V	橙/赤2
14	GND	橙/黒2
15	FG	アウターシールド

エンコーダコネクタ
タブハウジング
172171-1 (TE製)
タブコンタクト
170363-1 (TE製)

銘板詳細表

図示	銘板詳細
銘板1	モータ銘板
銘板2	エンコーダ銘板

仕様表

項目	単位	仕様
使用電源	ACV	単相100V
適用ドライバ		100W (VCL, VPH) 200W (VPS)
定格トルク	N·m	3.0 3.4 (注2)
最大トルク	N·m	7.5 8.5 (注2)
定格電流	A	2.0 2.3 (注2)
定格出力	W	94 106
定格回転数	rps	5
エンコーダタイプ	光学式	インクリメンタル
出力信号	A・B相	パルス出力
検出パルス	PPR	3,200,000
電気的検出分解能	秒	0.405
許容モーメント荷重	N·m	6.1
許容アキシャル荷重	N	1,100
ラジアル振れ (無負荷)	mm	0.03
アキシャル振れ (無負荷)	mm	0.03
ロータ慣性モーメント	kg·m ²	0.00039
質量	kg	2.2
磁極検出方式		磁極センサ検出 / 自動検出を選択
定格の種類	-	連続 (S1)
取付方向	-	回転部水平上向 ☆
保護等級	IP	42
使用環境温度	℃	0~40
使用環境湿度 (結露無)	%	0~85
耐振動	G	1
耐電圧		AC 1500V / 1分間
絶縁抵抗	Ω	100M以上

◆ 荷重によりベアリング寿命、振れ精度は異なります。
☆ 水平方向以外につきましては、ご相談ください。

注記
1.仕様書の許容アキシャル荷重及び、許容モーメント荷重は 各々が単独で作用した場合の最大許容値です。アキシャル荷重、ラジアル荷重、モーメント荷重の複合荷重が作用する場合や寿命に関してはお問い合わせ下さい。
2.VCII及びVPHドライバで定格トルク3.4Nm (最大トルク8.5Nm) 出力が必要な場合は、200Wドライバの組合せで使用して下さい。
3.モータ外周は錆肌 (勾配有) です。
4.位置決めピン穴仕様標準化対応に伴い、製品番号の統一化を行いました。

承認 APPROVED	照査 CHECKED	設計 DESIGNED	美装 FINISH
REV. MARK	記事 REV. NOTE	APPROVED DATE	CHECKED DATE
ENTRY No.		DESIGNED DATE	

備考 NOTE File name/SE-81380B.dwg 出図番号 R.1-7.1.9.7.6 製品番号 図面上部に記載

承認 APPROVED 照査 CHECKED 設計 DESIGNED 美装 FINISH

材質 MATERIAL 図示

R度 SCALE 1/2

第三角法 third angle projection

製品名称 MODEL 図面上部に記載

機種名称 MODEL 図面上部に記載

図面名称 TITLE 外形図 (INC_100V) PIN

図面番号 DRAWING No. REV. S.E-81380B