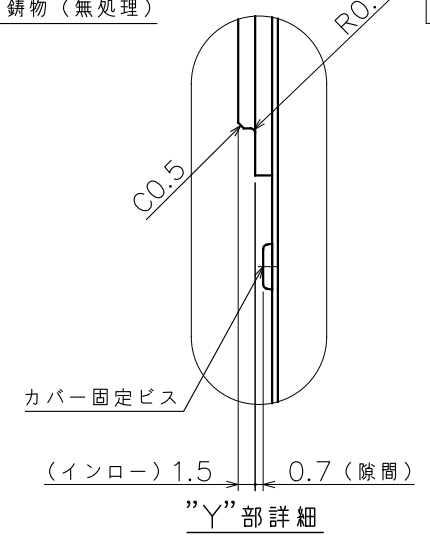
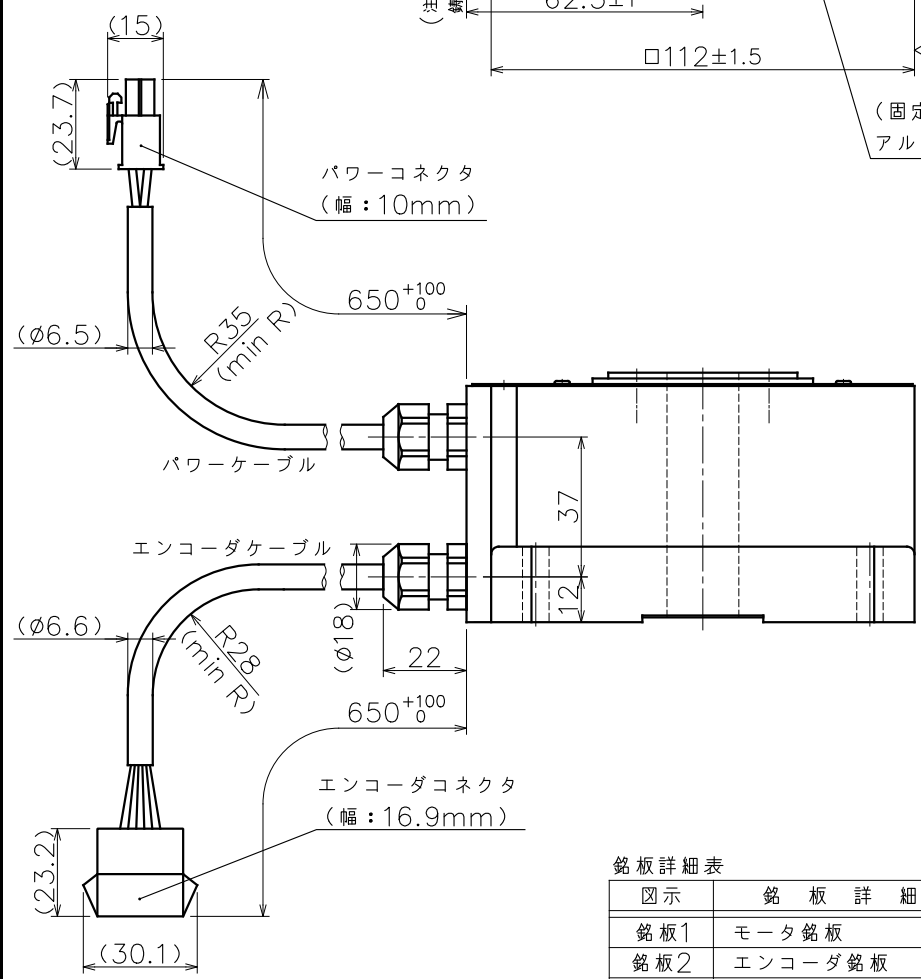
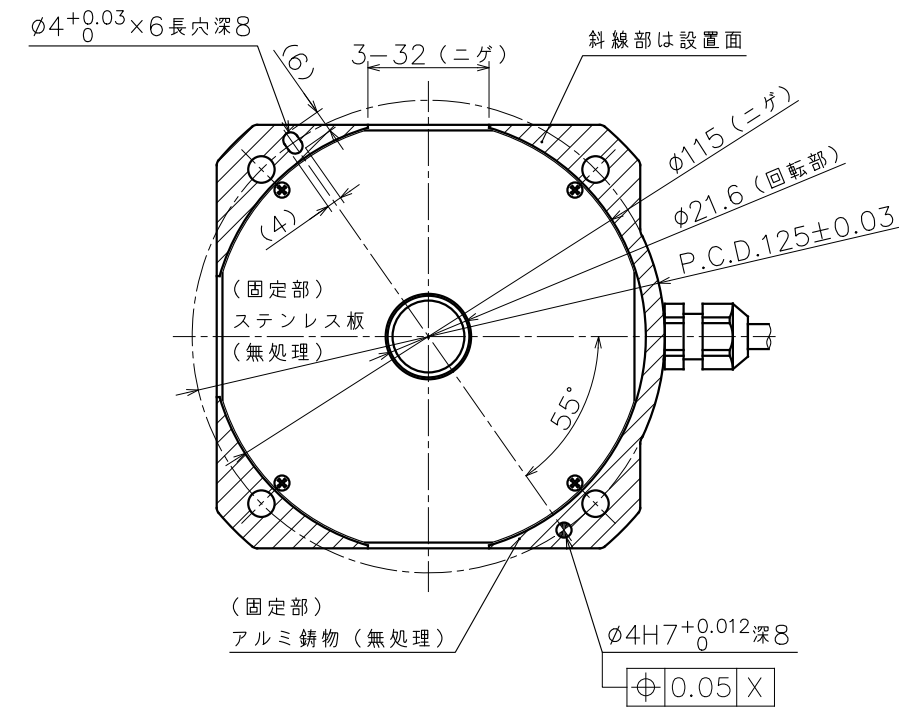
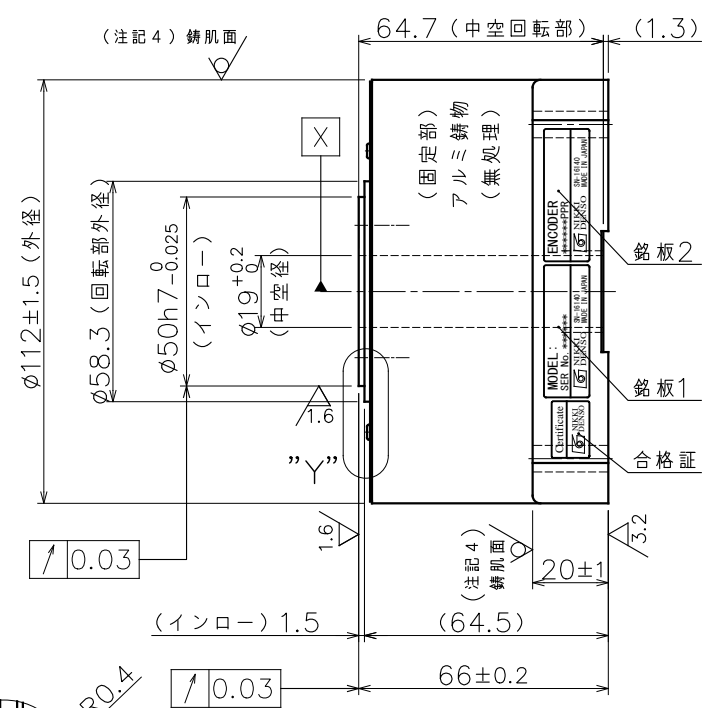
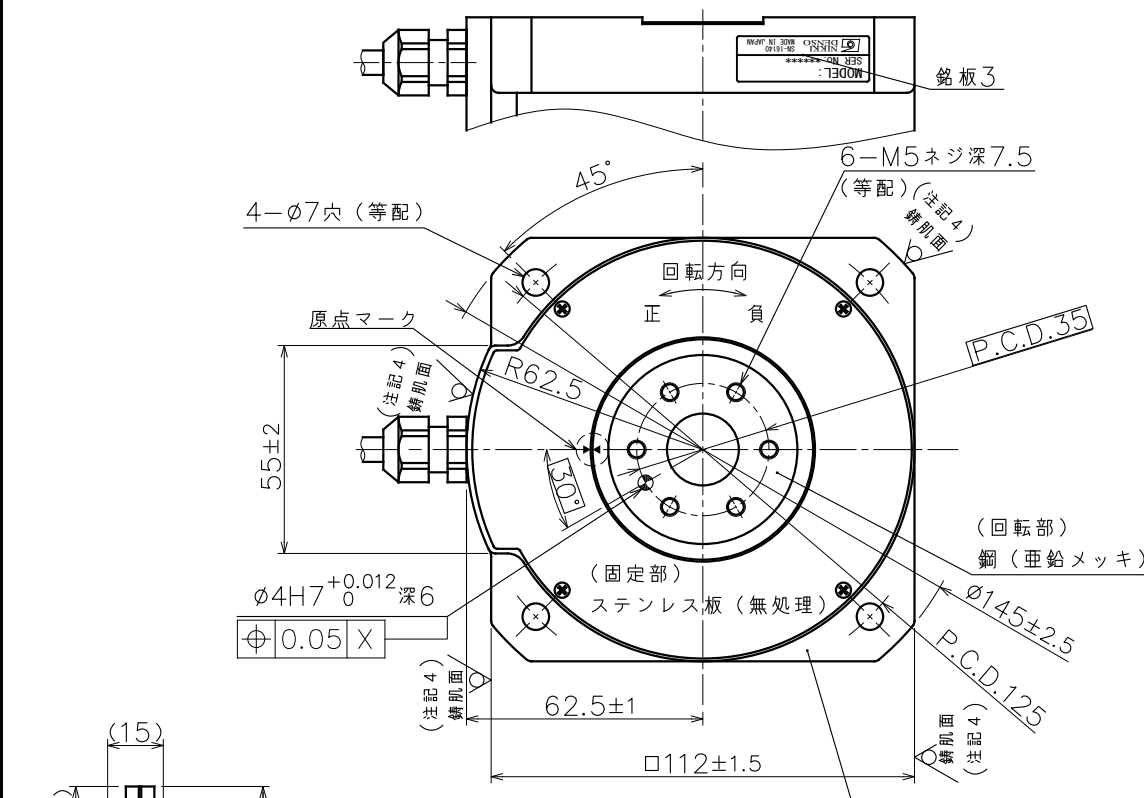
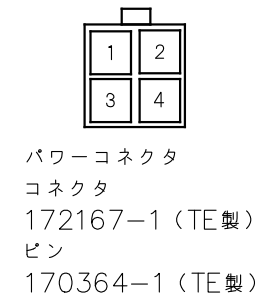


製品番号 (PRODUCT No)	機種名称 型式 (MODEL)
247-907*	ND110-65-FS (ABS 100V仕様) NMR-SAEJ1A-101A
248-3540	ND110-65-FSB (ABS 100V仕様) NMR-SAEJ1A-101AB



パワーコネクタPIN配置表

PIN	信号	線色
1	U相	赤
2	V相	白
3	W相	黒
4	アース	緑



エンコーダコネクタPIN配置表

PIN	信号	PIN	信号
A1	EP5	A5	N.C.
B1	GND	B5	N.C.
A2	EP5	A6	メーカー専用 (注2)
B2	GND	B6	メーカー専用 (注2)
A3	SD1	A7	メーカー専用 (注2)
B3	SD1*	B7	メーカー専用 (注2)
A4	N.C.	A8	N.C.
B4	N.C.	B8	FG



銘板詳細表

図示	銘板詳細
銘板1	モータ銘板
銘板2	エンコーダ銘板
銘板3	エンコーダソフト銘板

仕様表

項目	単位	仕様	
使用電源	ACV	単相100V	
適用ドライバ		100W (VCH, VPH)	200W (VPS)
定格トルク	N・m	3.0	3.4 (注3)
最大トルク	N・m	7.5	8.5 (注3)
定格電流	A	2.0	2.3 (注3)
定格出力	W	94	106
定格回転数	rps	5	
エンコーダタイプ	光学式 1回転アブソリュート		
出力信号	シリアル通信		
検出パルス	ppr	2,097,152	
電氣的検出分解能	秒	0.618	
許容モーメント荷重	N・m	6.1 ◆	
許容アキシャル荷重	N	1,100 ◆	
ラジアル振れ (無負荷)	mm	0.03	
アキシャル振れ (無負荷)	mm	0.03	
ロータ慣性モーメント	kg・m ²	0.00039	
質量	kg	2.2	
磁極検出方式	絶対位置検出		
定格の種類	-	連続 (S1)	
取付方向	-	回転部水平上向 ☆	
保護等級	IP	42	
使用環境温度	℃	0~40	
使用環境湿度 (結露無)	%	0~85	
耐振動	G	1	
耐電圧	AC	1500V/1分間	
絶縁抵抗	Ω	100M以上	

- 注記
- 仕様表の許容アキシャル荷重及び、許容モーメント荷重は各々が単独で作用した場合の最大許容値です。アキシャル荷重、ラジアル荷重、モーメント荷重の複合荷重が作用する場合や寿命に関してはお問い合わせ下さい。
 - エンコーダコネクタのメーカー専用ピン (A6~B7) には配線を行わないで下さい。エンコーダの故障に繋がります。
 - VC2, VPHドライバで定格トルク3.4Nm (最大トルク8.5Nm) 出力が必要な場合は、200Wドライバの組合せで使用して下さい。
 - モータ外周は鋳肌 (勾配有) です。
 - 位置決めピン穴仕様標準化対応に伴い、製品番号の統一化を行いました。

◆ 荷重によりベアリング寿命、振れ精度は異なります。
 ☆ 水平方向以外につきましては、ご相談ください。

備考	File name/SE-81420B.dwg	出図番号	R.1-7.1.9.7.6	製品番号	図面上部に記載
承認	APPROVED	照査	CHECKED	設計	DESIGNED
品質	FINISH				
図示	材質 MATERIAL	図示	外形図 (ABS 100V) PIN		
R度	SCALE 1/2	図面番号	DRAWING No.		
変更	REV. MARK	記事	REV. NOTE		
図面	ENTRY No.	承認	DATE	DESIGNED	DATE
NIKKI DENSO CKD日機電装株式会社			第三角法 third angle projection		
S.E-81420B					