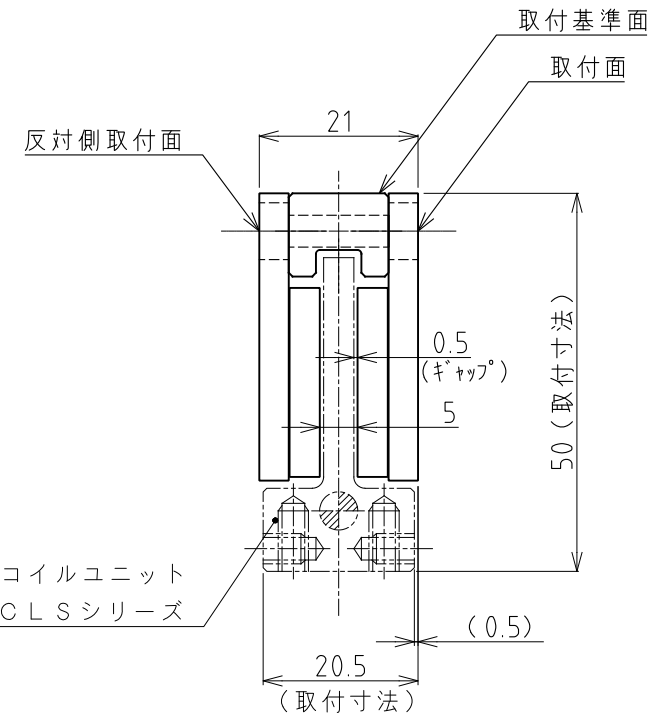


4-φ4.2貫通
φ7.5ザグリ 深3.9
(取付穴 両側:計8ヶ所)

基準穴2-φ5^{+0.05}/_{-0.02} 深3.9
(両側:計4ヶ所)



組合せコイルユニット
CLSシリーズ

合格証 製品銘板 危険喚起銘板

ローズ (R o H S) 指令対応の事					質量 MASS	0.90 kg	慣性モーメント Moment of inertia	---	kg·m ²	材料番号 MATERIAL No.	***-***
備考 NOTE File name/SE-37892B.dwg					出図番号 ENTRY No.	R,1,-6,9,8,6,8	製品番号 PRODUCT No.	2,4,7,-0,2,3,2	部品番号 PARTS No.	***-***	***
承認 APPROVED 照査 CHECKED 設計 DESIGNED					塗装 FINISH	白色	機種名称 MODEL	NLA コアレス型リニアモータ MGベース MBS192B (192mm-Z)			
					材質 MATERIAL	---	図面名称 TITLE	外形図			
					尺度 SCALE	1/1	図面番号 DRAWING No.	S, E, - 3, 7, 8, 9, 2 B			
					第三角法 third angle projection						
変更 REV. MARK	記事 REV. NOTE	承認 APPROVED	照査 CHECKED	設計 DESIGNED	NIKKI DENSO 日機電装株式会社						
出図 ENTRY No.		DATE	DATE	DATE							

1 2 3 4 5 6 7 8

A
B
C
D
E
F