

取 扱 注 意 !
 ・精密機器につき衝撃厳禁
 ・磁石強力につき取扱注意

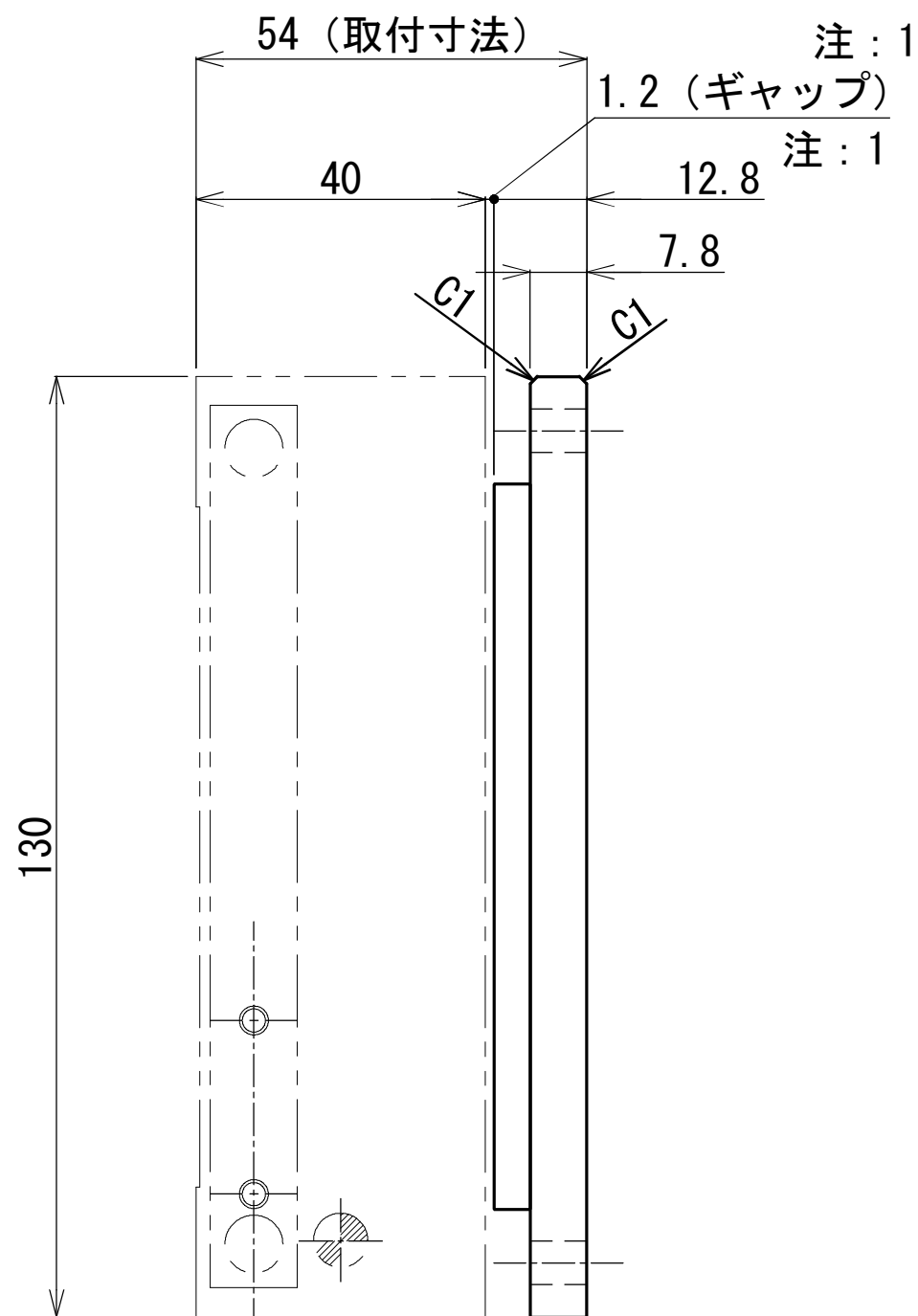
MBN64B

Certificate
 NIKKI
 DENSO

銘板

合格証

取付穴 2-長穴貫通



注: 1

1.2 (ギャップ)

注: 1

12.8

7.8

C1

C1

注 記

1. 本図は、オプション (マグネットカバー) 未装着です。
 マグネットカバーを付けた場合は、マグネットベースの全高は13mm、ギャップは1mmになります。

変更 出図	REV. ENTRY No.	MARK	記事 REV. NOTE	APPROVED DATE	CHECKED DATE	DESIGNED DATE

備考 File name / SE-.dwg		
承認 APPROVED	照査 CHECKED	設計 DESIGNED

質量 kg	慣性モーメント kg・m ²	材料番号
出図番号 R1-6978	製品番号 247-740	部品番号
美装 FINISH	機種名称 MODEL	
	NLAシリーズ MBNA64A	
材質 MATERIAL	図面名称 TITLE	
	マグネットベース外形図	
尺度 SCALE	図面番号 DRAWING No.	REV.
1/1	SE-55390C	
第三角法 third angle projection		

NIKKI DENSO 日機電装株式会社

1 2 3 4 5 6 7 8

A
B
C
D
E
F