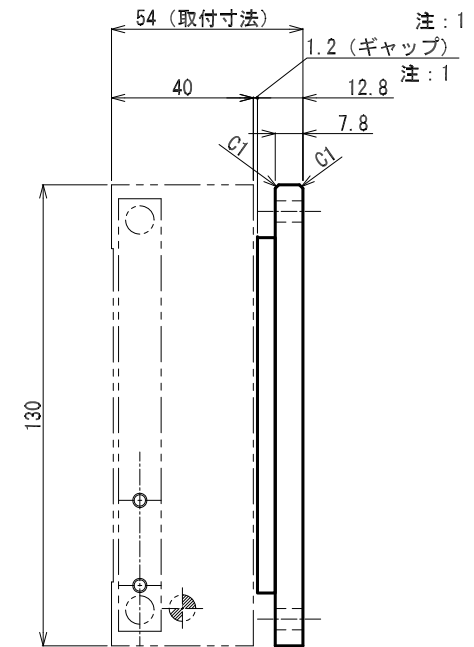


取付穴 8-長穴貫通



注 記

1. 本図は、オプション (マグネットカバー) 未装着です。  
 マグネットカバーを付けた場合は、マグネットベースの  
 全高は13mm、ギャップは1mmになります。

備考 NOTE File name/SE-55400B.dwg 承認 APPROVED 照査 CHECKED 設計 DESIGNED			質量 2.9 kg 慣性モーメント *** kg・m <sup>2</sup> 材料番号 ***-****
出荷番号 R1-6,9787 製品番号 2,47-7,410 部品番号 ***-****			種類名称 MODEL NLAシリーズ MBNA256A
材質 MATERIAL 表面仕上げ FINISH			図面名称 TITLE <b>マグネットベース外形図</b>
尺屋 SCALE 1/1.5 第三角法 third angle projection			図面番号 DRAWING No. <b>SE-55400B</b>
変更 REV. MARK 出図 ENTRY No.	記号 REV. NOTE	承認 APPROVED 照査 CHECKED 設計 DESIGNED	日機電装株式会社 NIKKI DENSO

1 | 2 | 3 | 4 | 5 | 6 | 7 | 8

A  
B  
C  
D  
E  
F