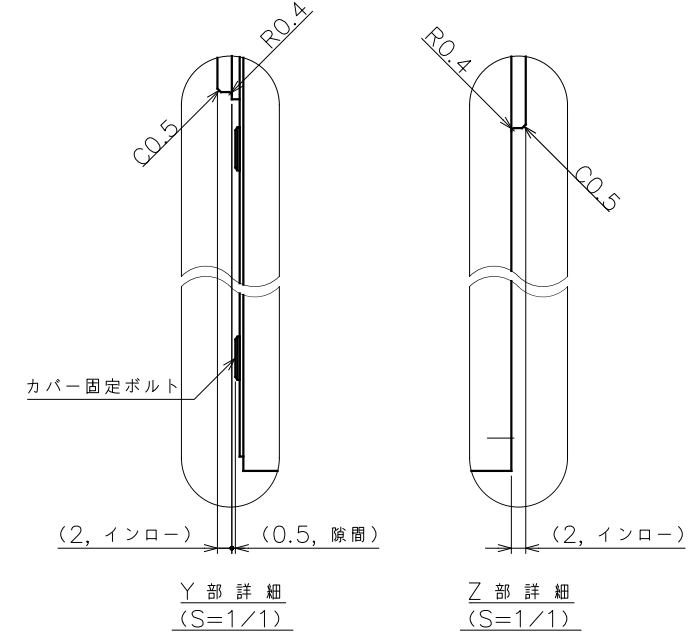
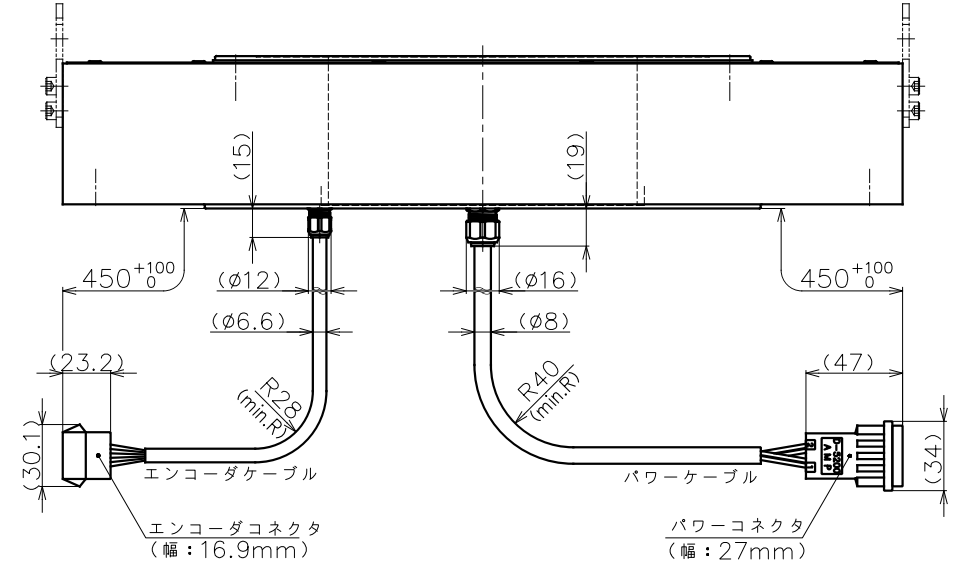


注：ケーブル配置は底面図を正とする。



図中表記	銘板名
銘板1	モータ銘板
銘板2	エンコーダ銘板
銘板3	エンコーダソフト銘板

PIN	信号	線色
B1	U相	赤
B2	V相	白
A1	W相	黒
A2	アース	緑

ハウジング：1-917808-2 (TEJ)
コンタクト：917804-2 (TEJ)

PIN	信号	PIN	信号
A1	+5V	A5	N.C.
B1	GND	B5	N.C.
A2	+5V	A6	メーカ専用
B2	GND	B6	メーカ専用
A3	SD1	A7	メーカ専用
B3	SD1*	B7	メーカ専用
A4	N.C.	A8	N.C.
B4	N.C.	B8	FG

ハウジング：J21DPM-16V-KY (JST)
コンタクト：SJ2M-002GF-M1.0N (JST)

※空ピン：A4, A5, A8, B4, B5

項目	単位	仕様
定格トルク	N・m	180
最大トルク	N・m	320
定格回転数	rps	2
定格出力	kW	2.262
定格電流	A	15.7
エンコーダタイプ		1回転アブソリュート
検出パルス	ppr	8,388,608
電氣的検出分解能	秒	0.155
許容モーメント荷重	N・m	700
許容アキシャル荷重	kN	15.7
ラジアル振れ(無負荷)	mm	0.05
アキシャル振れ(無負荷)	mm	0.05
絶対位置決め精度	arcsec	±25
繰り返し位置決め精度(往復)	arcsec	±3
ロータ慣性モーメント	kg・m ²	0.181
質量	kg	33
使用電源	ACV	3相200V
組合せドライバ(VPH)	kW	2.2
定格の種類		連続(S1)
取付方向		回転部水平上向
冷却方式		自冷(筐体放熱)
保護等級	IP	42
使用環境温度	℃	0~40
使用環境湿度(結露無)	%	85以下
耐振動	G	1
耐電圧	AC	1500V/1分間
絶縁抵抗	Ω	100M以上

- 注記
1. 回転部には表面処理がありません。防錆剤を塗布して納入しますのでモータ使用時には防錆剤を剥がしてください。
 2. 仕様表の許容アキシャル荷重及び許容モーメント荷重は、各々が単独で作用した場合の最大許容値です。アキシャル荷重、ラジアル荷重、モーメント荷重の複合荷重が作用する場合や寿命に関してはお問い合わせ下さい。
 3. エンコーダコネクタのメーカ専用ピン(A6~B7)には配線を行わないで下さい。エンコーダの故障に繋がります。
 4. モータ外周面は錆肌(勾配有り)です。

備考	File name/SE-85670A.dwg	出図番号	ENTRY No. 1-7,2,3,2,0	製品番号	PRODUCT No. 2,4,8,-3,8,7,0
承認	APPROVED	照査	CHECKED	設計	DESIGNED
製法	FINISH	<input checked="" type="checkbox"/> 示 <input type="checkbox"/> 示 <input type="checkbox"/> 示			
材質	MATERIAL	<input checked="" type="checkbox"/> 示 外形図 (ABS)			
R度	SCALE	1/3.5			
図面番号	DRAWING No.	S.E-85670A			
REV.		REV.			

第三角法 third angle projection