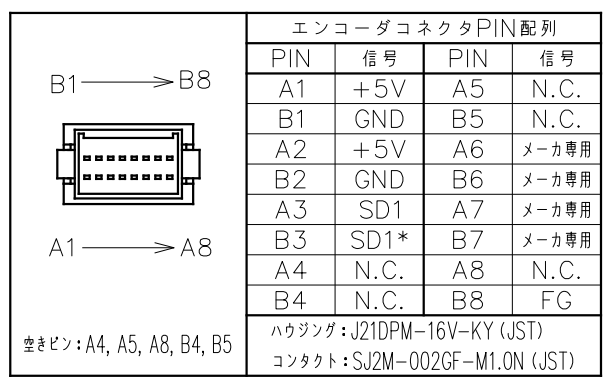
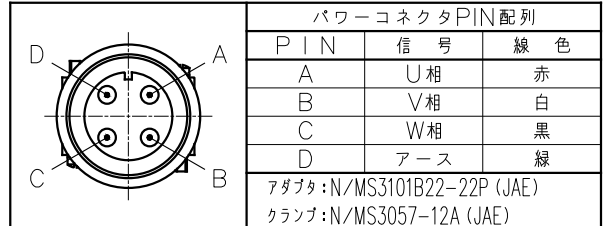


図中表記	銘板名
銘板1	モータ銘板
銘板2	エンコーダ銘板
銘板3	エンコーダソフト銘板



項目	単位	仕様
定格トルク	N・m	340
最大トルク	N・m	660
定格回転数	rps	2
定格出力	kW	4.273
定格電流	A	24.7
エンコーダタイプ		1回転アブソリュート
検出パルス	ppr	8,388,608
電氣的検出分解能	秒	0.155
許容モーメント荷重	N・m	700
許容アキシャル荷重	kN	15.7
ラジアル振れ(無負荷)	mm	0.05
アキシャル振れ(無負荷)	mm	0.05
絶対位置決め精度	arcsec	± 25
繰り返し位置決め精度(往復)	arcsec	± 3
ロータ慣性モーメント	kg・m ²	0.600
質量	kg	61
使用電源	ACV	3相200V
組合せドライバ(VPH)	kW	3.3
定格の種類		連続(S1)
取付方向		回転部水平上向☆
冷却方式		自冷(筐体放熱)
保護等級	IP	42
使用環境温度	℃	0~40
使用環境湿度(結露無)	%	85以下
耐振動	G	1
耐電圧	AC	1500V/1分間
絶縁抵抗	Ω	100M以上

- 注記
- 回転部には表面処理がありません。防錆剤を塗布して納入しますのでモータ使用時には防錆剤を剥がしてください。
 - 仕様表の許容アキシャル荷重及び、許容モーメント荷重は各々が単独で作用した場合の最大許容値です。アキシャル荷重、ラジアル荷重、モーメント荷重の複合荷重が作用する場合や寿命に関してはお問い合わせください。
 - エンコーダコネクタのメーカー専用ピン(A6~B7)には配線を行わないでください。エンコーダの故障に繋がります。
 - モータ外周面は錆肌(勾配有り)です。

File name/SE-85690.dwg	出図番号/ENTRY No. R1-7,2,3,2,0	製品番号/PRODUCT No. 2,4,8-3,8,9,0
承認 APPROVED	照査 CHECKED	設計 DESIGNED
美装 FINISH		
材質 MATERIAL	図示	種類名称 MODEL
R度 SCALE	1/3.5	DISC名称 FD400-103-LS(2rps.ABS) FD40-42L02ENN
図面番号 DRAWING No.		図面名称 TITLE
		外形図 (ABS)
変更 REV. MARK	記事 REV. NOTE	図面番号 DRAWING No.
図面 ENTRY No.		S.E-85690
APPROVED	CHECKED	DESIGNED
DATE	DATE	DATE
NIKKI DENSO CKD日機電装株式会社 第三角法 third angle projection		