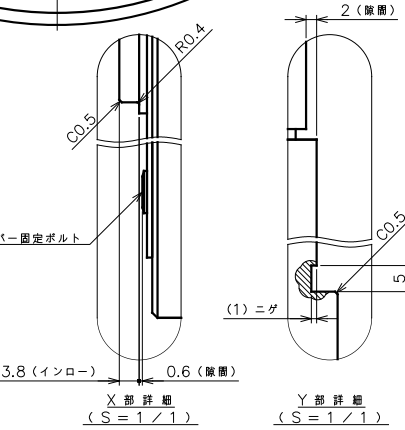


モータ仕様		
項目	単位	値
定格トルク	N・m	2000
最大トルク	N・m	3700
定格電流	A	62
定格回転数	rps	1
定格出力	kW	12.6
エンコーダタイプ	—	光学式1回転アプソリュート
出力信号	—	シリアル通信
検出パルス	ppr	12,582,912
電氣的検出分解能	arcsec	0.103
許容モーメント荷重	N・m	7000
許容アキシャル荷重	kN	100
ラジアル振れ(無負荷)	mm	0.01
アキシャル振れ(無負荷)	mm	0.01
平行度	mm	0.2
絶対位置決め精度	秒	±50 (OP:±10)
最近位置決め精度(往復動作時)	秒	±1
ロータ慣性モーメント	kg・m ²	5.2
質量	kg	290
磁極検出方式	—	絶対位置検出
使用電源	ACV	3相200V
組合せドライバ(VCLII)	kW	15
定格の種類	—	連続(S1)
取付方向	—	回転部水平上下向
保護等級	IP	44
使用環境温度	℃	0~40
使用環境湿度(結露無)	%	85以下
耐振動	G	1 (3方向各2h)
耐電圧	AC	1500V/1分間
絶縁抵抗	Ω	100M以上



パワーコネクタPIN配列		
PIN	信号	線色
A	U相	黒
B	V相	黒
C	W相	黒
D	アース	黒

第一電子工業株式会社
D/MS3102A32-17P

図中表記	記号	説明
線色1	—	モータ線色
線色2	—	エンコーダ線色
線色3	—	エンコーダソフト線色

エンコーダコネクタPIN配列		
PIN	信号	注
1	+5V	
2	GND	
3	+5V	
4	GND	
5	N.C.	注3
6	SD1	
7	SD1*	
8	N.C.	
9	N.C.	
10	メーカ専用	注3
11	メーカ専用	注3
12	FG	
13	メーカ専用	注3
14	メーカ専用	注3

NIKKI DENSO CKD (日機電装株式会社)

注記
 1. 回転部は表面処理なきを、防錆剤塗布の上、納入とします。
 お客様にて回転テーブル部の防錆剤剥離実施後、モータをご使用下さい。
 2. 仕様表の許容アキシャル荷重及び許容モーメント荷重は各々が単独で作用した場合の許容最大値です。アキシャル荷重、ラジアル荷重、モーメント荷重の複合荷重が作用する場合や寿命に関してはお問い合わせください。
 3. エンコーダコネクタのメーカ専用ピン(10, 11, 13, 14)への結線はエンコーダ故障及び誤動作防止の為、おこなわないでください。
 4. モータ外周面は錆肌(勾配有)です。

NOTE File name/SE-77620B.dwg	発行番号 ENTRY No. R1-7,1,6,5,5	製品番号 PRODUCT No. 248-29,6,0
承認 APPROVED	検査 CHECKED	設計 DESIGNED
		興業 FINISH
		機種名 MODEL
		モータ DD630-225-LSP10 (ABS) DD63-123L01CNN-P
		図面名称 TITLE
		材質 MATERIAL
		外形図 (ABS) 高精度
		尺度 SCALE 1/5
		図面番号 DRAWING No.
		REV. S.E-776.2.0.B
		第三角法 third angle projection