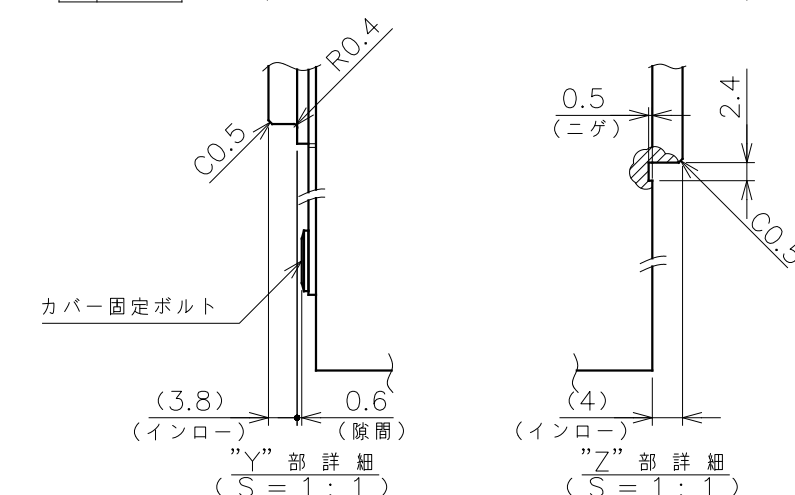


モーター仕様

項目	単位	値
定格トルク	N・m	750
最大トルク	N・m	1650
定格電流	A	51
定格回転数	rps	2.0
定格出力	kW	9.4
エンコーダタイプ	—	光学式1回転7プルスリット
出力信号	—	シリアル通信
インタポレーションユニット	—	モータに内蔵
検出パルス	ppr	6,815,744
電氣的検出分解能	秒	0.191
許容モーメント荷重	N・m	3000
許容アキシャル荷重	kN	55
ラジアル振れ(無負荷)	mm	0.005
アキシャル振れ(無負荷)	mm	0.005
平行度	mm	0.1
絶対位置決め精度	秒	±50 (OP:±10)
繰返し位置決め精度(往復動作時)	秒	±1
ロータ慣性モーメント	kg・m <sup>2</sup>	0.915
質量	kg	140
磁極検出方式	—	絶対位置検出
使用電源	ACV	3相200V
組合せドライバ(VCII)	kW	15
定格の種類	—	連続(S1)
取付方向	—	回転部水平上下向
保護等級	IP	44
使用環境温度	℃	0~40
使用環境湿度(結露無)	%	85以下
耐振動	G	1(3方向各2h)
耐電圧		AC 1500V/1分間
絶縁抵抗	Ω	100M以上

◆ 荷重によりベアリング寿命、振れ精度は異なります。☆ 水平方向以外につきましては、ご相談ください。

0.1	A
0.005	



銘板詳細	
図中表記	銘板名
銘板1	モータ銘板
銘板2	エンコーダ銘板
銘板3	エンコーダソフト銘板

パワーコネクタPIN配列		
PIN	信号	線色
A	U相	赤
B	V相	白
C	W相	黒
D	アース	緑

エンコーダコネクタPIN配列		
PIN	信号	線色
1	EP5	橙/赤1
2	GND	橙/黒1
3	EP5	灰/赤1
4	GND	灰/黒1
5	N.C.	—
6	SD1	白/赤1
7	SD1*	白/黒1
8	N.C.	—
9	N.C.	—
10	TXD	黄/赤1
11	RXD	黄/黒1
12	FG	シールド
13	BOOT	桃/赤1
14	GND	桃/黒1

- 注記
- 回転部は無表面処理につき防錆剤を塗布して納入します。モータ使用時は防錆剤を剥がして下さい。
  - 許容アキシャル荷重及び、許容モーメント荷重仕様値は各々が単独で作用した場合の最大許容値です。アキシャル、ラジアル、モーメント荷重の複合荷重が作用する場合や寿命に関してはお問い合わせ下さい。
  - エンコーダ故障に繋がる為、エンコーダコネクタのメーカー専用ピン(10,11,13,14)に配線を行わないで下さい。
  - 適用パワーケーブル: PNSケーブル NCR-XBBVA-\*\*\* (254-3500~3550, 固定用のみ)
  - 適用エンコーダケーブル: ERAケーブル NCR-XBGF-\*\*\* (255-3740~3760, 256-1900~1960)

File name/SE-74420A.dwg	出図番号 R1-7,1,3,3,7	製品番号 PRODUCT No. 248-0320
承認 APPROVED	照査 CHECKED	設計 DESIGNED
美装 FINISH		
機種名称 MODEL	1.DISC-タ DD400-250-LSP5 (2rps_ABS). DD40-942L02CNN-P	
図面名称 TITLE	外形図 (ABS) 高精度	
材質 MATERIAL	ABS	
R度 SCALE	1/4	
図面番号 DRAWING No.	S.E-74420A	
REV. MARK	記事 REV. NOTE	APPROVED   CHECKED   DESIGNED
DATE	DATE	DATE

NIKKI DENSO CKD 日機電装株式会社

第三角法 third angle projection

REV. 1