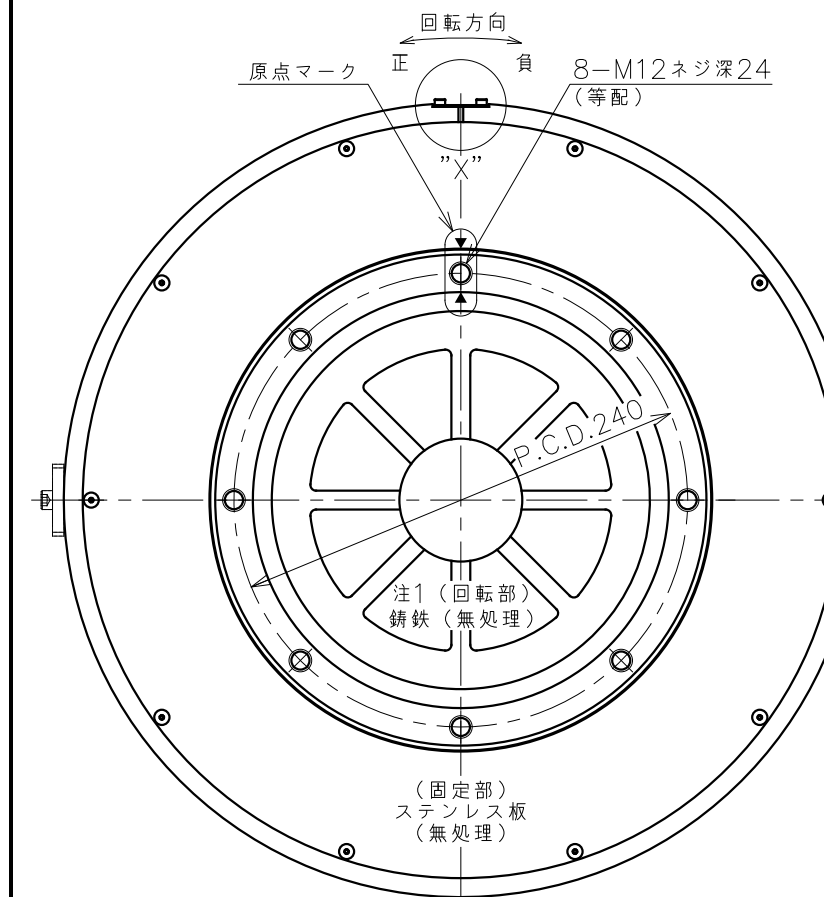


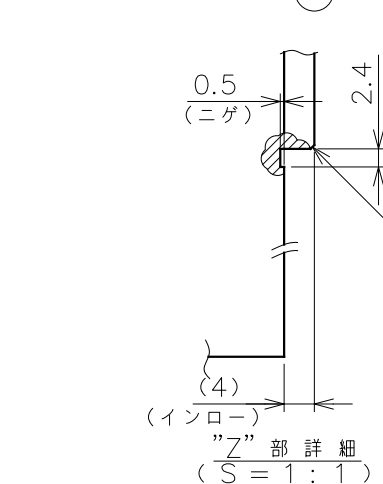
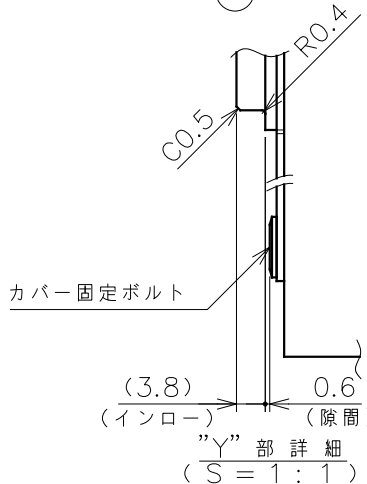
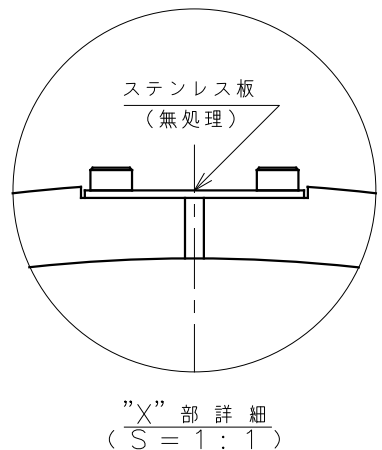
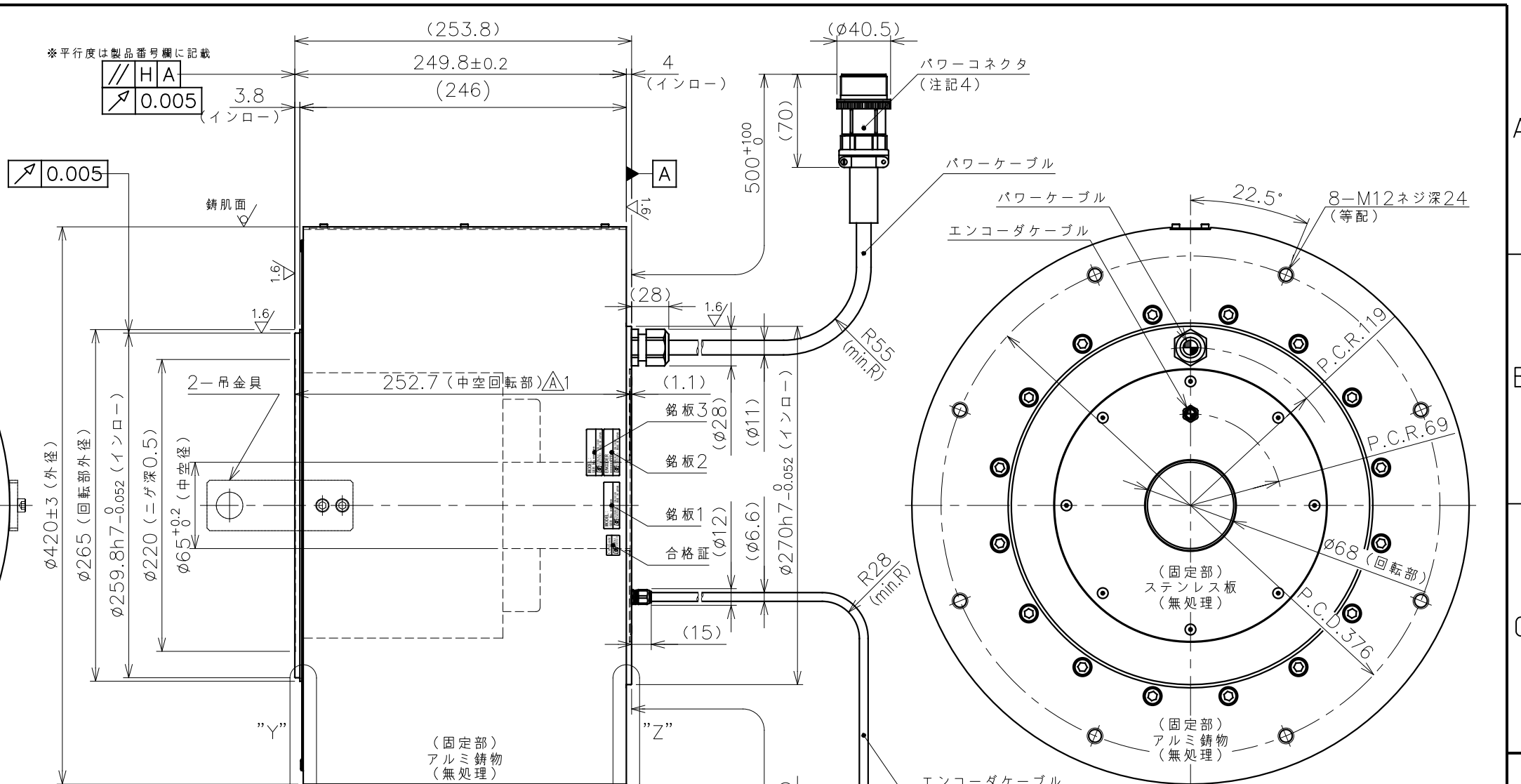
製品番号 (PRODUCT No.)	機種名称 型式 (MODEL)	平行度 H (mm)
248-030*	DD400-250-LSP5 (1rps_ABS) DD40-472L02CNN-P	0.1
248-396*	DD400-250-LSP5H (1rps_ABS) DD40-472L02CNN-PH	0.02



モータ仕様

項目	単位	値
定格トルク	N・m	750
最大トルク	N・m	1700
定格電流	A	33
定格回転数	rps	1
定格出力	kW	4.712
エンコーダタイプ	—	光学式1回転アブソリュート
出力信号	—	シリアル通信
インタポレーションユニット	—	モータに内蔵
検出パルス	ppr	6,815,744
電氣的検出分解能	秒	0.191
許容モーメント荷重	N・m	3000
許容アキシャル荷重	kN	55
ラジアル振れ(無負荷)	mm	0.005
アキシャル振れ(無負荷)	mm	0.005
平行度	mm	図面上部に記載
絶対位置決め精度	秒	±50 (OP:±10)
接近し位置決め精度(往復動作時)	秒	±1
ロータ慣性モーメント	kg・m <sup>2</sup>	0.915
質量	kg	140
磁極検出方式	—	絶対位置検出
使用電源	ACV	3相200V
組合せドライバ (VCII)	kW	7.5
定格の種類	—	連続 (S1)
取付方向	—	回転部水平上下向
保護等級	IP	44
使用環境温度	℃	0~40
使用環境湿度(結露無)	%	85以下
耐振動	G	1 (3方向各2h)
耐電圧		AC 1500V/1分間
絶縁抵抗	Ω	100M以上

◆ 荷重によりベアリング寿命、振れ精度は異なります。☆ 水平方向以外につきましては、ご相談ください。



- 注記
- 回転部は無表面処理につき防錆剤を塗布して納入します。モータ使用時は防錆剤を剥がして下さい。
  - 許容アキシャル荷重及び、許容モーメント荷重仕様値は各々が単独で作用した場合の最大許容値です。アキシャル、ラジアル、モーメント荷重の複合荷重が作用する場合や寿命に関してはお問い合わせ下さい。
  - エンコーダ故障に繋がる為、エンコーダコネクタのメーカー専用ピン (A6~B7) に配線を行わないで下さい。
  - パワーコネクタのパネル導出入抜き穴径はφ50を目安とし施工して下さい。
  - モータ外周は錆肌(勾配有)です。
  - 回転部インロー上面の平行度保証値はモータ回転部、固定部の原点を合わせた停止状態での値です。アキシャル振れは含みません。

図中表記	銘板名
銘板1	モータ銘板
銘板2	エンコーダ銘板
銘板3	エンコーダソフト銘板

PIN	信号	線色
A	U相	赤
B	V相	白
C	W相	黒
D	アース	緑

アダプタ: N/MS3101B22-22P (JAE)  
クランプ: N/MS3057-12A (JAE)

PIN	信号	PIN	信号
A1	+5V	A5	N.C.
B1	GND	B5	N.C.
A2	+5V	A6	メーカー専用
B2	GND	B6	メーカー専用
A3	SD1	A7	メーカー専用
B3	SD1*	B7	メーカー専用
A4	N.C.	A8	N.C.
B4	N.C.	B8	FG

ハウジング: J21DPM-16V-KY (JST)  
コンタクト: SJ2M-002GF-M1.0N (JST)

製品番号	図面上部に記載	製品番号	図面上部に記載
機種名称	MODEL	機種名称	MODEL
図面名称	TITLE	図面名称	TITLE
図面番号	DRAWING No.	図面番号	DRAWING No.
REV.	REV.	REV.	REV.