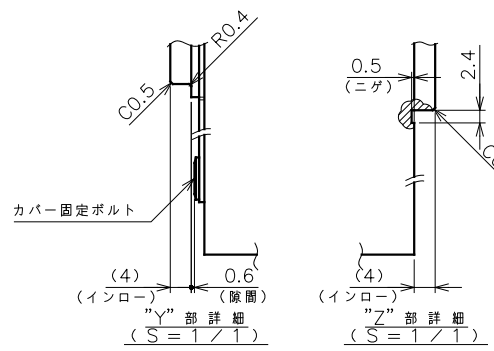
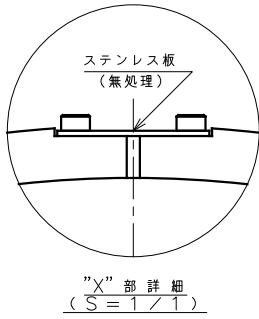


注：ケーブル配置は底面図を正とする。

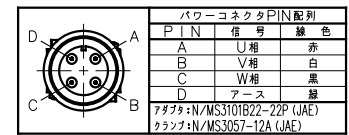
モータ仕様

項目	単位	値
定格トルク	N・m	260
最大トルク	N・m	650
定格電流	A	24
定格回転数	rps	2
定格出力	kW	3.267
エンコーダタイプ	—	光学式1回転アブソリュート
出力信号	—	シリアル通信
インタポレーションユニット	—	モータに内蔵
検出パルス	ppr	6,815,744
電気的検出分解能	秒	0.191
許容モーメント荷重	N・m	2000
許容アキシャル荷重	kN	44
ラジアル振れ(無負荷)	mm	0.04
アキシャル振れ(無負荷)	mm	0.04
平行度	mm	0.1
絶対位置決め精度	秒	±50 (OP:±10)
位置決め精度(往復動作時)	秒	±1
ロータ慣性モーメント	kg・m ²	0.402
質量	kg	76
磁極検出方式	—	絶対位置検出
使用電源	ACV	3相200V
組合せドライバ (VCI)	kW	4
定格の種類	—	連続 (S1)
取付方向	—	回転部水平上下向
保護等級	IP	44
使用環境温度	℃	0~40
使用環境湿度(結露無)	%	85以下
耐振動	G	1 (3方向各2h)
耐電圧	AC	1500V/1分間
絶縁抵抗	Ω	100M以上



- 注記
1. 回転部は無表面処理につき防錆剤を塗布して納入します。モータ使用時は防錆剤を剥がして下さい。
 2. 許容アキシャル荷重及び、許容モーメント荷重仕様値は各々が単独で作用した場合の最大許容値です。アキシャル、ラジアル、モーメント荷重の複合荷重が作用する場合や寿命に関しましてはお問い合わせ下さい。
 3. エンコーダ故障に際する為、エンコーダコネクタのメーカー専用ピン(A6~B7)に配線を行わないで下さい。
 4. パワーコネクタのパネル導入用抜き穴径はφ50を目安とし施工して下さい。

図中表記	銘板名
銘板1	モータ銘板
銘板2	エンコーダ銘板
銘板3	エンコーダソフト銘板



エンコーダコネクタPIN配列			
PIN	番号	PIN	番号
A1	+5V	A5	N.C.
B1	GND	B5	N.C.
A2	+5V	A6	メーカー専用
B2	GND	B6	メーカー専用
A3	SD1	A7	メーカー専用
B3	SD1*	B7	メーカー専用
A4	N.C.	A8	N.C.
B4	N.C.	B8	FG

ハロゲンフリー: J21DPM-16V-KY (JST)
コネクタ: SJ2M-002GF-M1.0N (JST)

◆ 荷重によりベアリング寿命、振れ精度は異なります。☆ 水平方向以外につきましては、ご相談ください。

NOTE File name/SE-73260A.dwg 出図番号/ENTRY No. R1-7,1,2,0,3 製品番号/PRODUCT No. 248-0,2,3,0

承認 APPROVED 検査 CHECKED 設計 DESIGNED 興業 FINISH

機軸名称 MODEL 株式会社 DD400-150-LS (ABS) DD40-322L02CMM

図面名称 TITLE 外形図 (ABS)

材質 MATERIAL 図示

尺度 SCALE 1/4 図面番号 DRAWING No. S.E-73260A

第三角法 third angle projection

REV. MARK 変更 REV. NOTE 変更 DATE DATE

NIKKI DENSO CKD 日機電装株式会社