

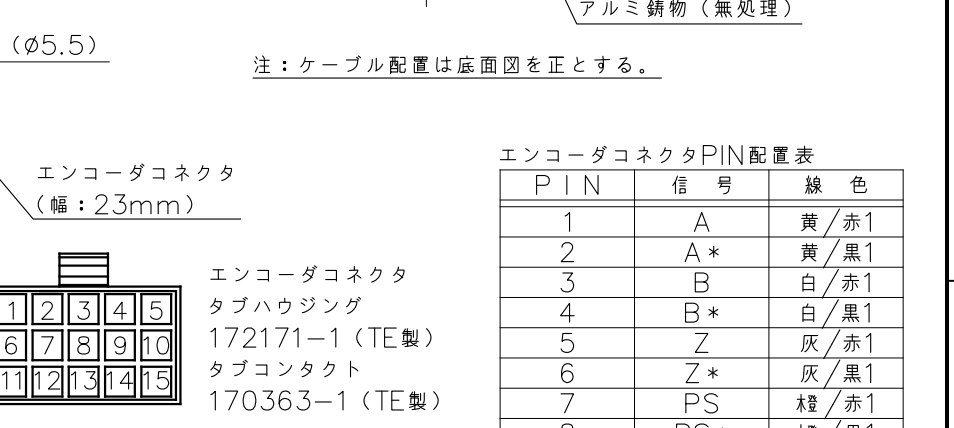
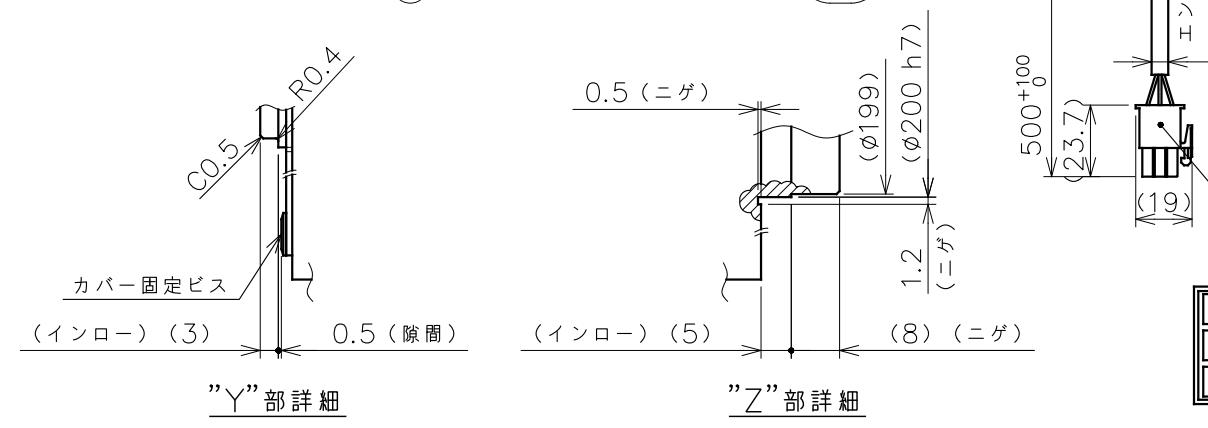
パワーコネクタPIN配置表

PIN	信号	線色
B1	U相	赤
B2	V相	白
A1	W相	黒
A2	アース	緑

仕様表

項目	単位	仕様
定格トルク	N·m	80
最大トルク	N·m	190
定格電流	A	10
定格回転数	rps	2
定格出力	W	1,005
エンコーダタイプ	光学式 インクリメンタル	
出力信号	A・B相 パルス出力	
インタポレーションユニット	モータに内蔵	
検出パルス	PPR	6,300,000
電氣的検出分解能	秒	0.206
許容モーメント荷重	N·m	450
許容アキシャル荷重	N	30,000
ラジアル振れ (無負荷)	mm	0.04
アキシャル振れ (無負荷)	mm	0.04
平行度	mm	0.06
絶対位置決め精度	秒	±50 (OP: ±10)
繰返し位置決め精度 (往復動作時)	秒	±1
ロータ慣性モーメント	kg·m <sup>2</sup>	0.08
質量	kg	34
磁極検出方式	磁極センサ検出/自動検出を選択	
使用電源	ACV	3相200V
組合せドライバ	kW	1.5
定格の種類	— 連続 (S1)	
取付方向	— 回転部水平上下向 ☆	
保護等級	IP	44
使用環境温度	℃	0~40
使用環境湿度 (結露無)	%	85以下
耐振動	G	1
耐電圧	AC	1500V/1分間
絶縁抵抗	Ω	100M以上

◆ 荷重によりベアリング寿命、振れ精度は異なります。  
☆ 水平方向以外につきましては、ご相談ください。



エンコーダコネクタPIN配置表

PIN	信号	線色
1	A	黄/赤1
2	A*	黄/黒1
3	B	白/赤1
4	B*	白/黒1
5	Z	灰/赤1
6	Z*	灰/黒1
7	PS	橙/赤1
8	PS*	橙/黒1
9	PC	灰/赤2
10	PC*	灰/黒2
11	+5V	桃/赤1
12	GND	桃/黒1
13	+5V	橙/赤2
14	GND	橙/黒2
15	FG	アウターシールド

銘板詳細表

図示	銘板詳細
銘板1	モータ銘板
銘板2	エンコーダ銘板

注記

1. 回転部には表面処理がありません。防錆剤を塗布して納入しますのでモータ使用時には防錆剤を剥がしてください。

2. 仕様表の許容アキシャル荷重及び、許容モーメント荷重は各々が単独で作用した場合の最大許容値です。アキシャル荷重、ラジアル荷重、モーメント荷重の複合荷重が作用する場合や寿命に関してはお問い合わせ下さい。

備考	File name/SE-71330.dwg	出図番号	R.1-7.1.0.1.1	製品番号	2.4.7-9.9.6.0
承認	APPROVED	照査	CHECKED	設計	DESIGNED
製種名称	MODEL				
図面名称	TITLE				
材質	MATERIAL				
R度	SCALE				
図面番号	DRAWING No.				
REV.	REV.				
変更	REV. MARK	記事	REV. NOTE	承認	APPROVED
日付	ENTRY No.	日付	DATE	日付	DATE
NIKKI DENSOKI 日機電装株式会社			third angle projection		