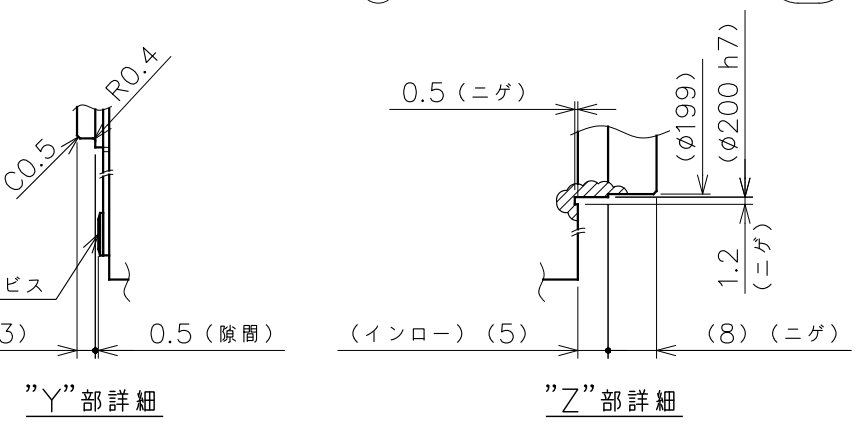
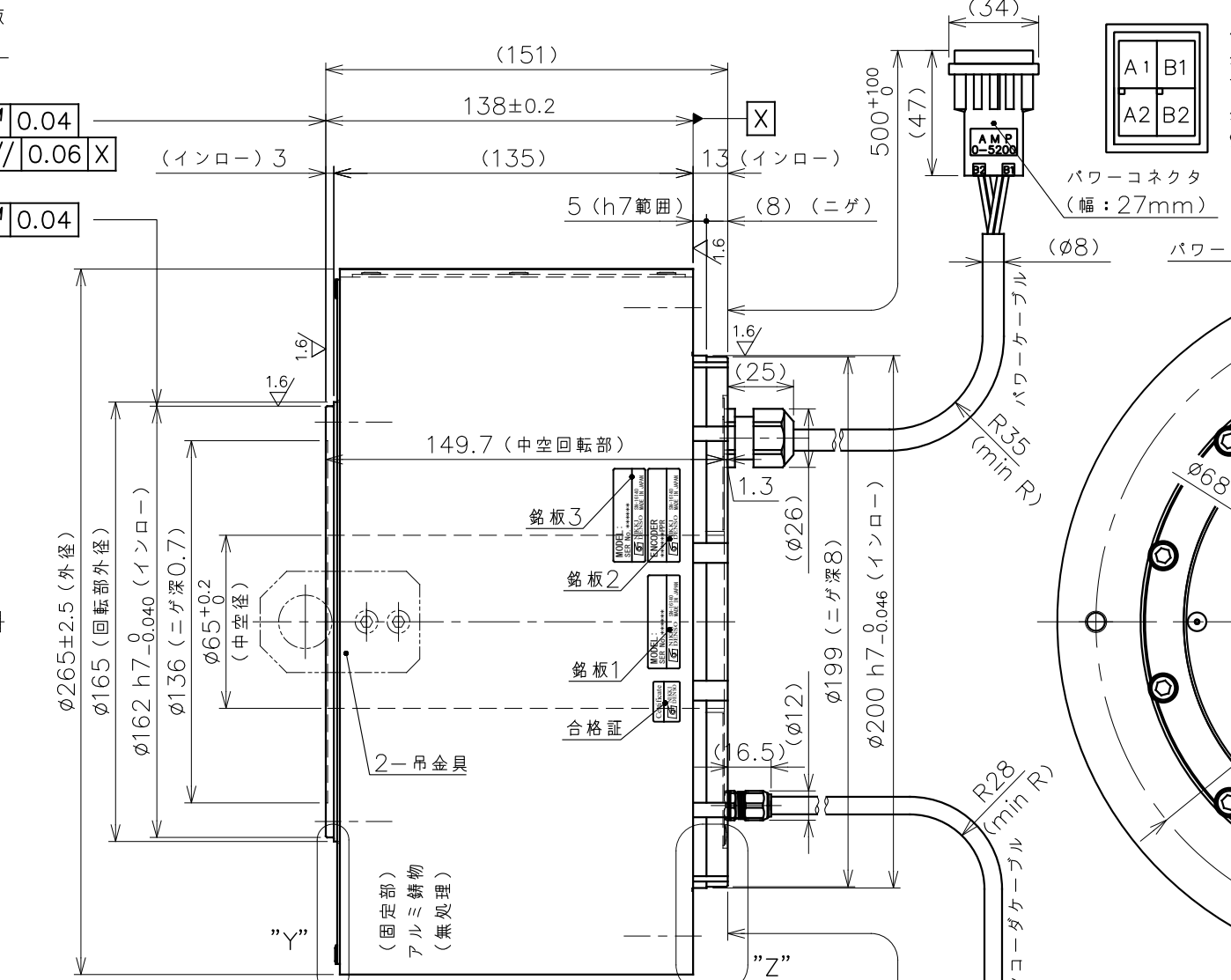


仕様表

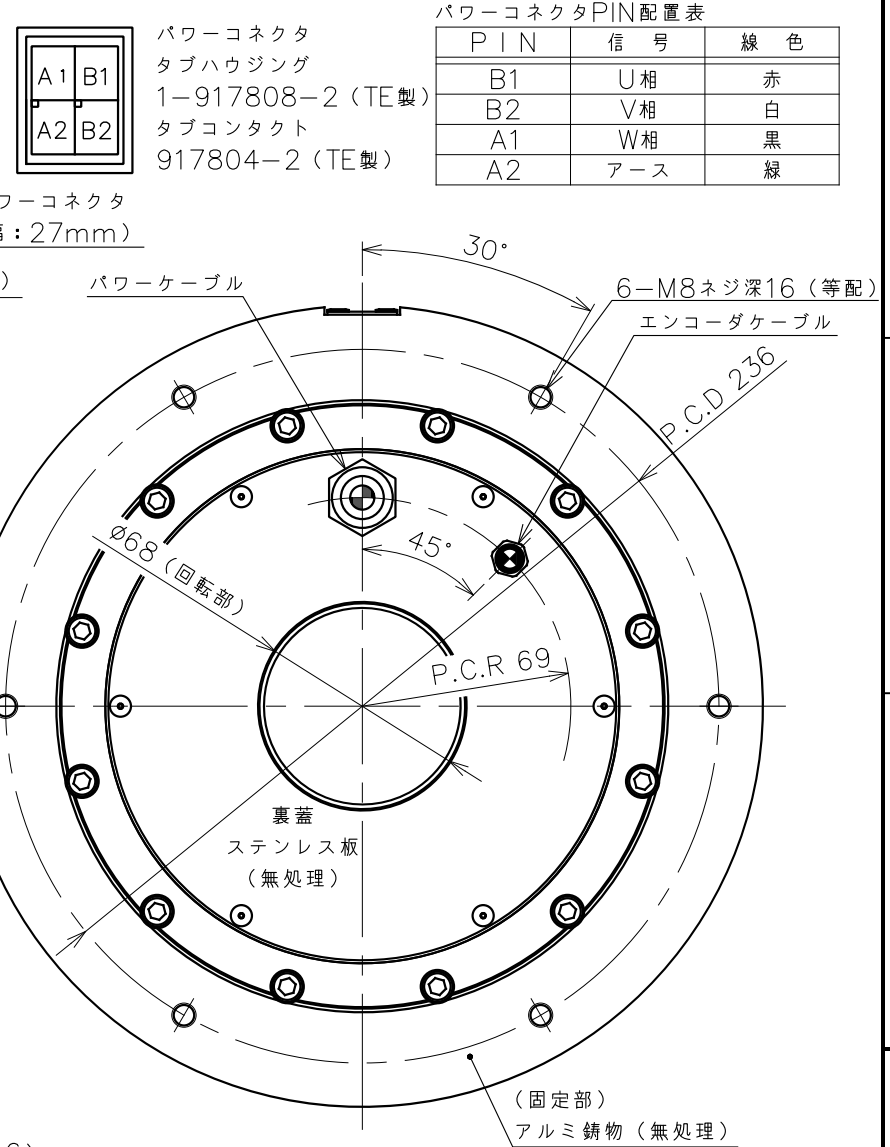
項目	単位	仕様
定格トルク	N・m	80
最大トルク	N・m	190
定格電流	A	10
定格回転数	rps	2
定格出力	W	1,005
エンコーダタイプ	光学式 1回転 アブソリュート	
出力信号	シリアル通信	
インタポレーションユニット	モータに内蔵	
検出パルス	PPR	6,815,744
電氣的検出分解能	秒	0.191
許容モーメント荷重	N・m	450
許容アキシャル荷重	N	30,000
ラジアル振れ (無負荷)	mm	0.04
アキシャル振れ (無負荷)	mm	0.04
平行度	mm	0.06
絶対位置決め精度	秒	±50 (OP: ±10)
繰返し位置決め精度 (往復動作時)	秒	±1
ロータ慣性モーメント	kg・m ²	0.08
質量	kg	34
磁極検出方式	絶対位置検出	
使用電源	ACV	3相200V
組合せドライバ	kW	1.5
定格の種類	-	連続 (S1)
取付方向	-	回転部水平上下向 ☆
保護等級	IP	44
使用環境温度	℃	0~40
使用環境湿度 (結露無)	%	85以下
耐振動	G	1
耐電圧	AC	1500V/1分間
絶縁抵抗	Ω	100M以上

◆ 荷重によりベアリング寿命、振れ精度は異なります。
☆ 水平方向以外につきましては、ご相談ください。



注記

- 回転部には表面处理がありません。防錆剤を塗布して納入しますのでモータ使用時には防錆剤を剥がしてください。
- 仕様表の許容アキシャル荷重及び、許容モーメント荷重は各々が単独で作用した場合の最大許容値です。アキシャル荷重、ラジアル荷重、モーメント荷重の複合荷重が作用する場合や寿命に関してはお問い合わせ下さい。
- エンコーダコネクタのメーカー専用ピン (A6~B7) には配線を行わないで下さい。エンコーダの故障に繋がります。



パワーコネクタPIN配置表

PIN	信号	線色
B1	U相	赤
B2	V相	白
A1	W相	黒
A2	アース	緑

エンコーダコネクタPIN配置表

PIN	信号
A1	EP5
B1	GND
A2	EP5
B2	GND
A3	SD1
B3	SD1*
A4	N.C.
B4	N.C.
A5	N.C.
B5	N.C.
A6	メーカー専用 (注3)
B6	メーカー専用 (注3)
A7	メーカー専用 (注3)
B7	メーカー専用 (注3)
A8	N.C.
B8	FG

空きピン: A4, A5, A8, B4, B5

銘板詳細表

図示	銘板詳細
銘板1	モータ銘板
銘板2	エンコーダ銘板
銘板3	エンコーダソフト銘板

備考 NOTE File name/SE-71360.dwg 承認 APPROVED 照査 CHECKED 設計 DESIGNED 美装 FINISH	出図番号 ENTRY No. R.1-7.1.0.1.1	製品番号 PRODUCT No. 2.4.7.-9.9.9.0
機種名称 MODEL DISCモータ DD250-138-LS (ABS) DD25-102L02CNN	図面名称 TITLE 外形図 (ABS)	図面番号 DRAWING No. S.E-71360
材質 MATERIAL	R 度 SCALE 1/2.5	第三角法 third angle projection
変更 REV. MARK 記号 ENTRY No.	記事 REV. NOTE	APPROVED CHECKED DESIGNED DATE DATE DATE
NIKKI DENSO CKD 日機電装株式会社		REV.