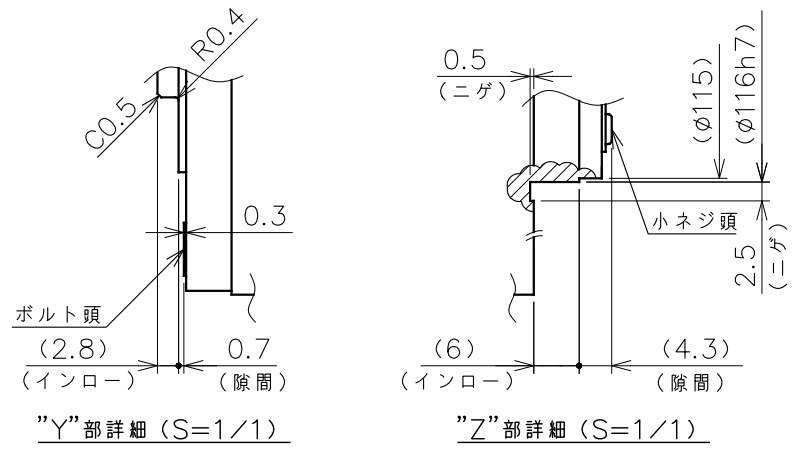


仕様表		
項目	単位	仕様
定格トルク	N・m	27
最大トルク	N・m	62.5
定格電流	A	5.0
定格回転数	rps	4
定格出力	W	678
エンコーダタイプ	光学式 インクリメンタル	
出力信号	A・B相 パルス出力	
インタポレーションユニット	モータに内蔵	
検出パルス	PPR	3,200,000
電氣的検出分解能	秒	0.405
許容モーメント荷重	N・m	280
許容アキシャル荷重	N	22,500
ラジアル振れ(無負荷)	mm	0.005
アキシャル振れ(無負荷)	mm	0.005
平行度	mm	0.04 (OP:-)
絶対位置決め精度	秒	±50 (OP:±10)
繰返し位置決め精度(往復動作時)	秒	±1
ロータ慣性モーメント	kg・m ²	0.0074
質量	kg	13.5
磁極検出方式	磁極センサ検出/自動検出を選択	
使用電源	ACV	3相200V
組合せドライバ	kW	0.8
定格の種類	— 連続 (S1)	
取付方向	— 回転部水平上下向☆	
保護等級	IP	44
使用環境温度	℃	0~40
使用環境湿度(結露無)	%	85以下
耐振動	G	1 (3方向各2h)
耐電圧	AC	1500V/1分間
絶縁抵抗	Ω	100M以上

◆ 荷重によりベアリング寿命、振れ精度は異なります。
 ■ 平行度はOP (オプション) 対応可です。仕様値につきましては、ご相談下さい。
 ☆ 水平方向以外につきましては、ご相談ください。



注記
 1. 回転部には表面処理がありません。防錆剤を塗布して納入しますのでモータ使用時には防錆剤を剥がしてください。
 2. 仕様表の許容アキシャル荷重及び、許容モーメント荷重は各々が単独で作用した場合の最大許容値です。アキシャル荷重、ラジアル荷重、モーメント荷重の複合荷重が作用する場合や寿命に関してはお問い合わせ下さい。
 3. モータ外周は錆肌(勾配有)です。

銘板詳細	
図中表記	銘板名
銘板1	モータ銘板
銘板2	エンコーダ銘板

パワーコネクタPIN配列			
PIN	信号	線色	
1	U相	赤	
2	V相	白	
3	W相	黒	
4	アース	緑	
ハウジング: 172167-1 (TE製)			
コンタクト: 170364-1 (TE製)			

エンコーダコネクタPIN配列			
PIN	信号	PIN	信号
1	A	11	+5V
2	A*	12	GND
3	B	13	+5V
4	B*	14	GND
5	Z	15	FG
6	Z*		
7	PS		
8	PS*		
9	PC		
10	PC*		
ハウジング: 172171-1 (TE製)			
コンタクト: 170363-1 (TE製)			

File name/SE-72470.dwg	出図番号 R.1-7,1,1,0,1	製品番号 2,4,8,-0,1,8,0
承認 APPROVED 照査 CHECKED 設計 DESIGNED 美装 FINISH		機種名称 MODEL
		外形図 (INC) 高精度
		図面名称 TITLE
		図面番号 DRAWING No.
		REV.
変更 REV. MARK 記事 REV. NOTE	APPROVED CHECKED DESIGNED	第三角法 third angle projection
DATE DATE DATE	NIKKI DENSOKI 日機電装株式会社	S.E-72470