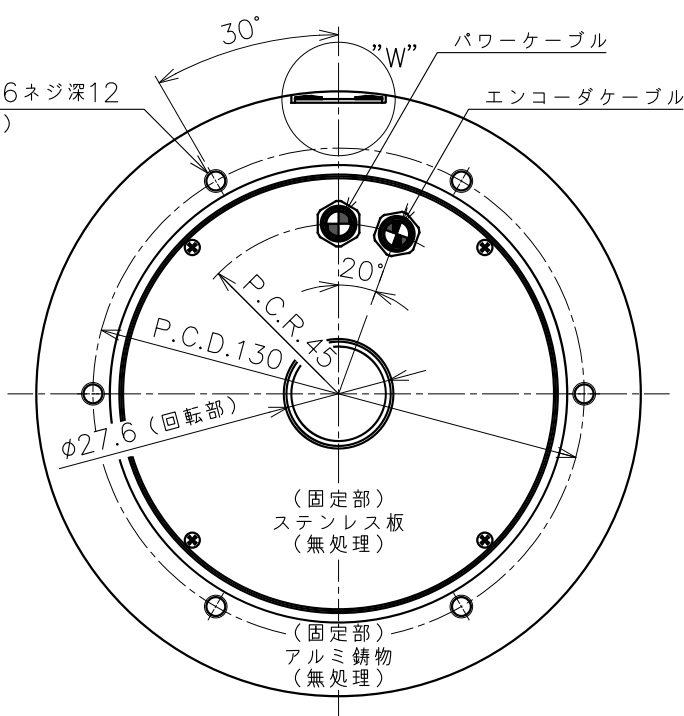
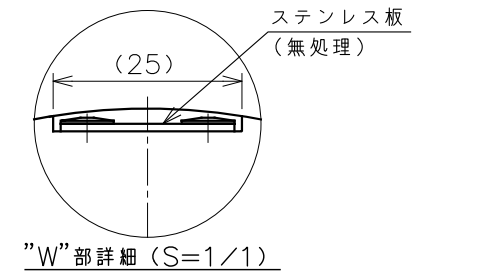
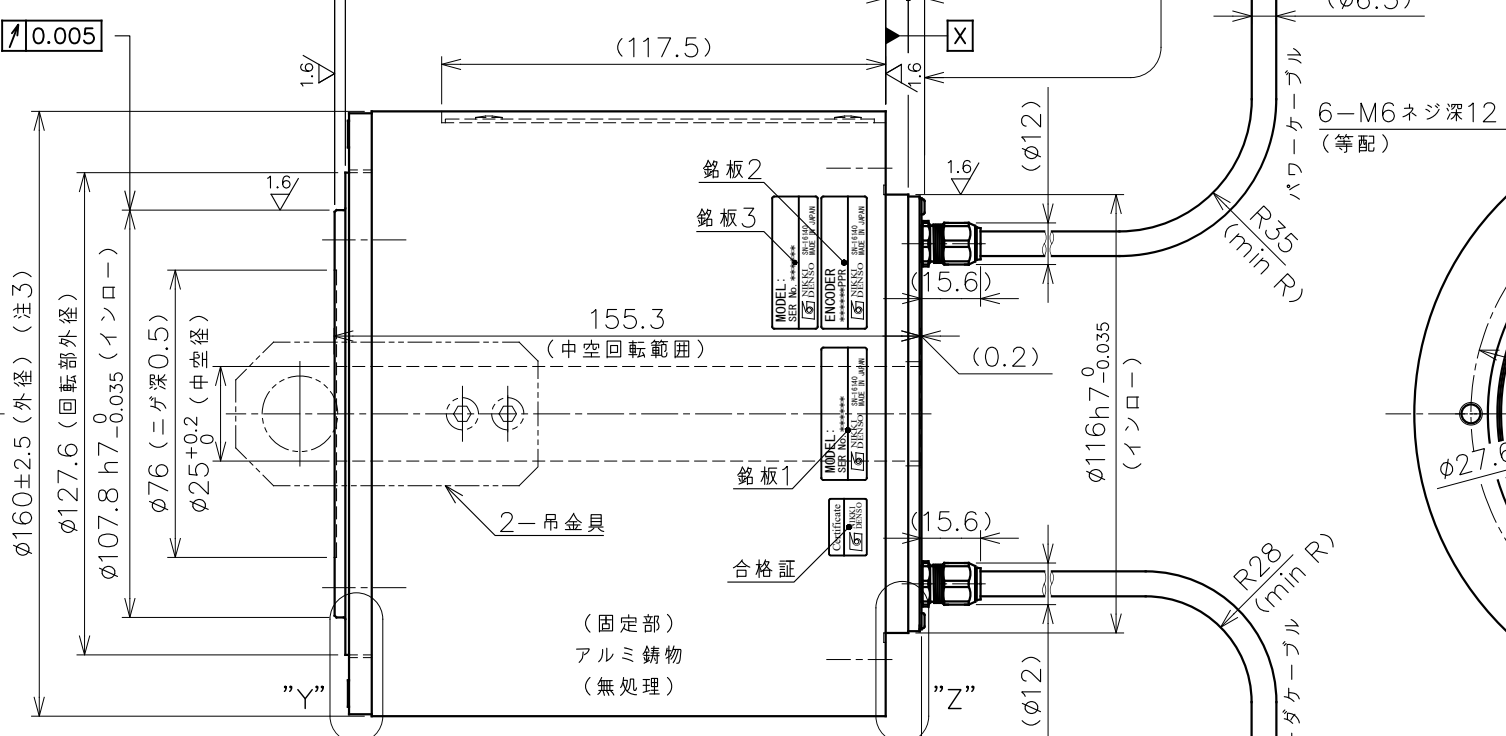
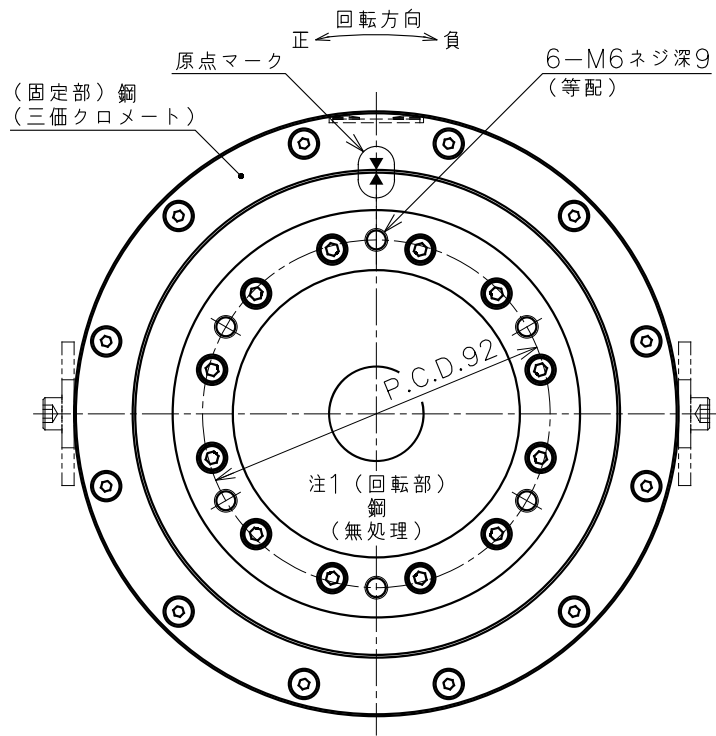
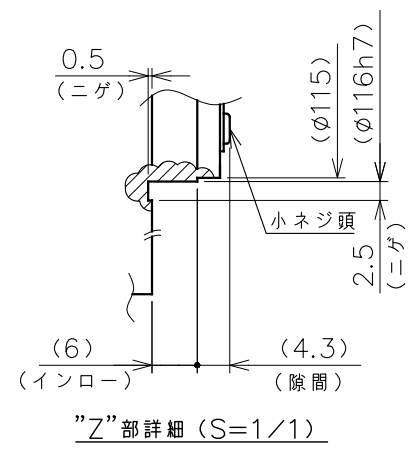
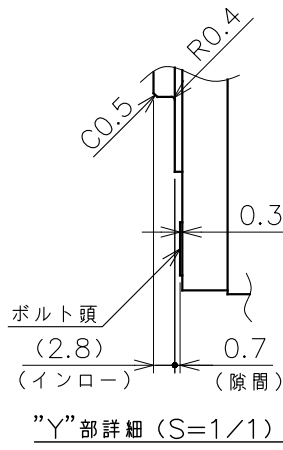


製品番号 (PRODUCT No)	機種名称 型式 (MODEL)	平行度 H (mm)
248-0200	DD160-146-LSP5 (ABS) DD16-681L04CNN-P	0.04
248-0920	DD160-146-LSP5H (ABS) DD16-681L04CNN-PH	0.02

※平行度は製品番号欄に記載



注：ケーブル配置は底面図を正とする。



仕様表		
項目	単位	仕様
定格トルク	N・m	27
最大トルク	N・m	62.5
定格電流	A	5.0
定格回転数	rps	4
定格出力	W	678
エンコーダタイプ	光学式 1回転 アブソリュート	
出力信号	シリアル通信	
インタポレーションユニット	モータに内蔵	
検出パルス	PPR	2,097,152
電氣的検出分解能	秒	0.618
許容モーメント荷重	N・m	280
許容アキシャル荷重	N	22,500
ラジアル振れ (無負荷)	mm	0.005
アキシャル振れ (無負荷)	mm	0.005
平行度	mm	図面上部に記載
絶対位置決め精度	秒	±50 (OP: ±10)
繰返し位置決め精度 (往復動作時)	秒	±1
ロータ慣性モーメント	kg・m ²	0.0074
質量	kg	13.5
磁極検出方式	絶対位置検出	
使用電源	ACV	3相 200V
組合せドライバ	kW	0.8
定格の種類	-	連続 (S1)
取付方向	-	回転部水平上下向 ☆
保護等級	IP	44
使用環境温度	℃	0~40
使用環境湿度 (結露無)	%	85以下
耐振動	G	1 (3方向各2h)
耐電圧	AC	1500V/1分間
絶縁抵抗	Ω	100M以上

◆ 荷重によりベアリング寿命、振れ精度は異なります。
☆ 水平方向以外につきましては、ご相談ください。

- 注記
- 回転部には表面処理がありません。防錆剤を塗布して納入しますのでモータ使用には防錆剤を剥がしてください。
 - 仕様表の許容アキシャル荷重及び、許容モーメント荷重は各々が単独で作用した場合の最大許容値です。アキシャル荷重、ラジアル荷重、モーメント荷重の複合荷重が作用する場合や寿命に関してはお問い合わせ下さい。
 - モータ外周は錆肌 (勾配有) です。
 - エンコーダコネクタのメーカー専用ピン (A6~B7) には配線を行わないで下さい。エンコーダの故障に繋がります。
 - 回転インロー上面部の平行度保証値はモータ回転部、固定部の原点を合わせ、モータが停止した状態での値です。アキシャル振れは含まれません。

銘板詳細	
図中表記	銘板名
銘板1	モータ銘板
銘板2	エンコーダ銘板
銘板3	エンコーダソフト銘板

パワーコネクタPIN配列			
PIN	信号	線色	
1	U相	赤	
2	V相	白	
3	W相	黒	
4	アース	緑	

ハウジング：172167-1 (TE製)
コンタクト：170364-1 (TE製)

エンコーダコネクタPIN配列			
PIN	信号	PIN	信号
A1	EP5	A5	N.C.
B1	GND	B5	N.C.
A2	EP5	A6	メーカー専用 注4
B2	GND	B6	メーカー専用 注4
A3	SD1	A7	メーカー専用 注4
B3	SD1*	B7	メーカー専用 注4
A4	N.C.	A8	N.C.
B4	N.C.	B8	FG

JST
ハウジング：J21DPM-16V-KY
コンタクト：SJ2M-002GF-M1.0N

備考 NOTE	File name/SE-72490A.dwg	出図番号	R.1-7.1.1.0.1	製品番号	図面上部に記載
承認 APPROVED	照査 CHECKED	設計 DESIGNED	美装 FINISH	機種名称 MODEL	r.DISCモータ DD160-146-LSP5 (H) (ABS) DD16-681L04CNN-P (H)
				図面名称 TITLE	外形図 (ABS) 高精度、平行度
				材質 MATERIAL	図示
				R度 SCALE	1/2
				図面番号 DRAWING No.	REV.
					SE-72490A

変更 REV. MARK 記事 REV. NOTE APPROVED CHECKED DESIGNED DATE DATE DATE
NIKKI DENSOKI 日機電装株式会社 第三角法 third angle projection