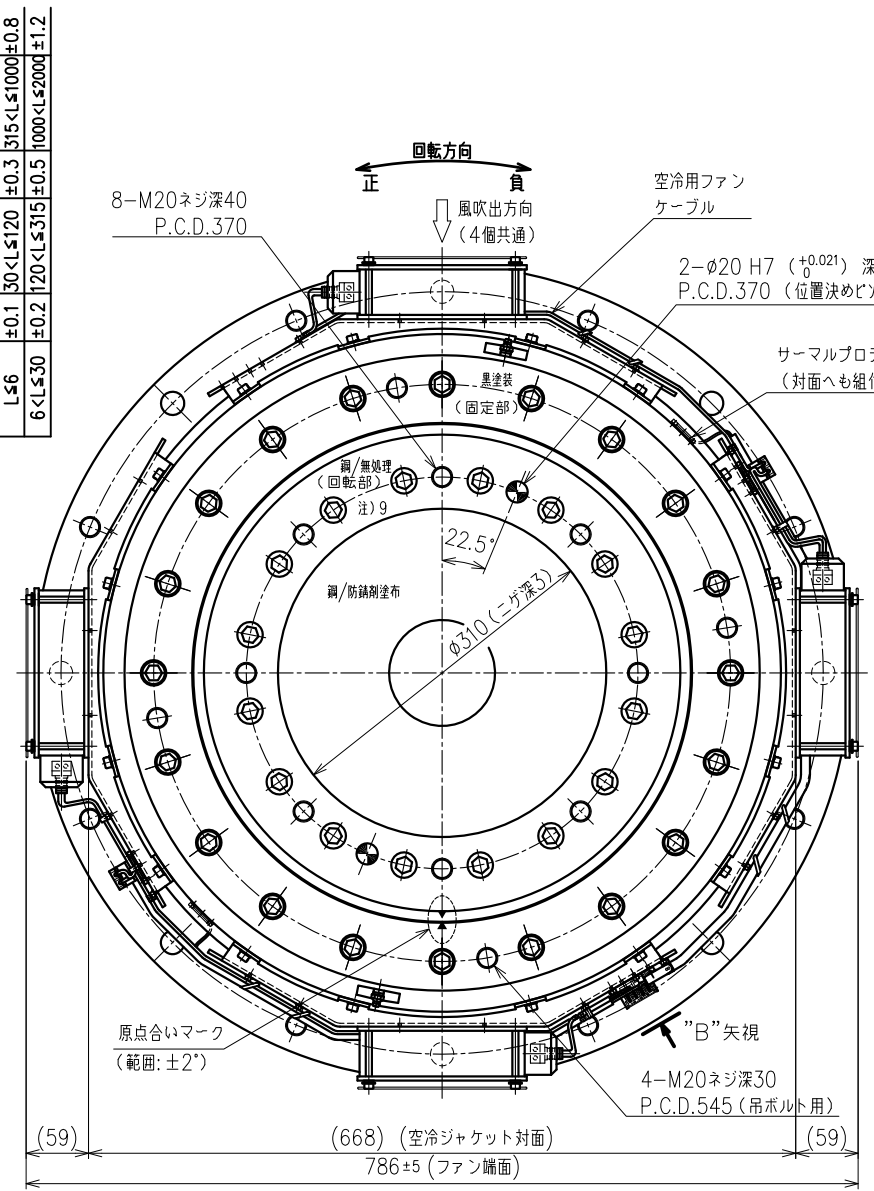


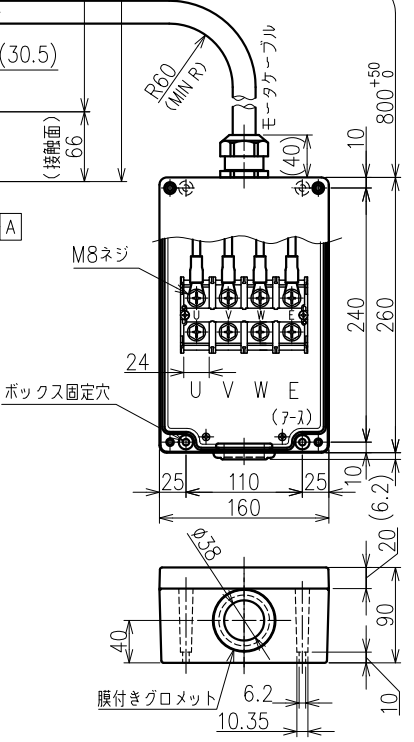
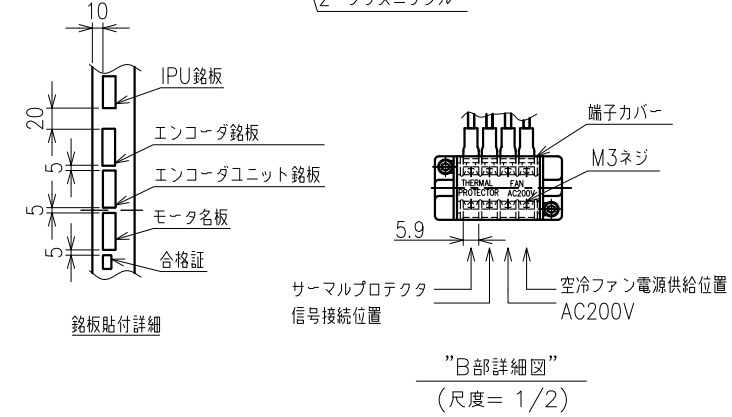
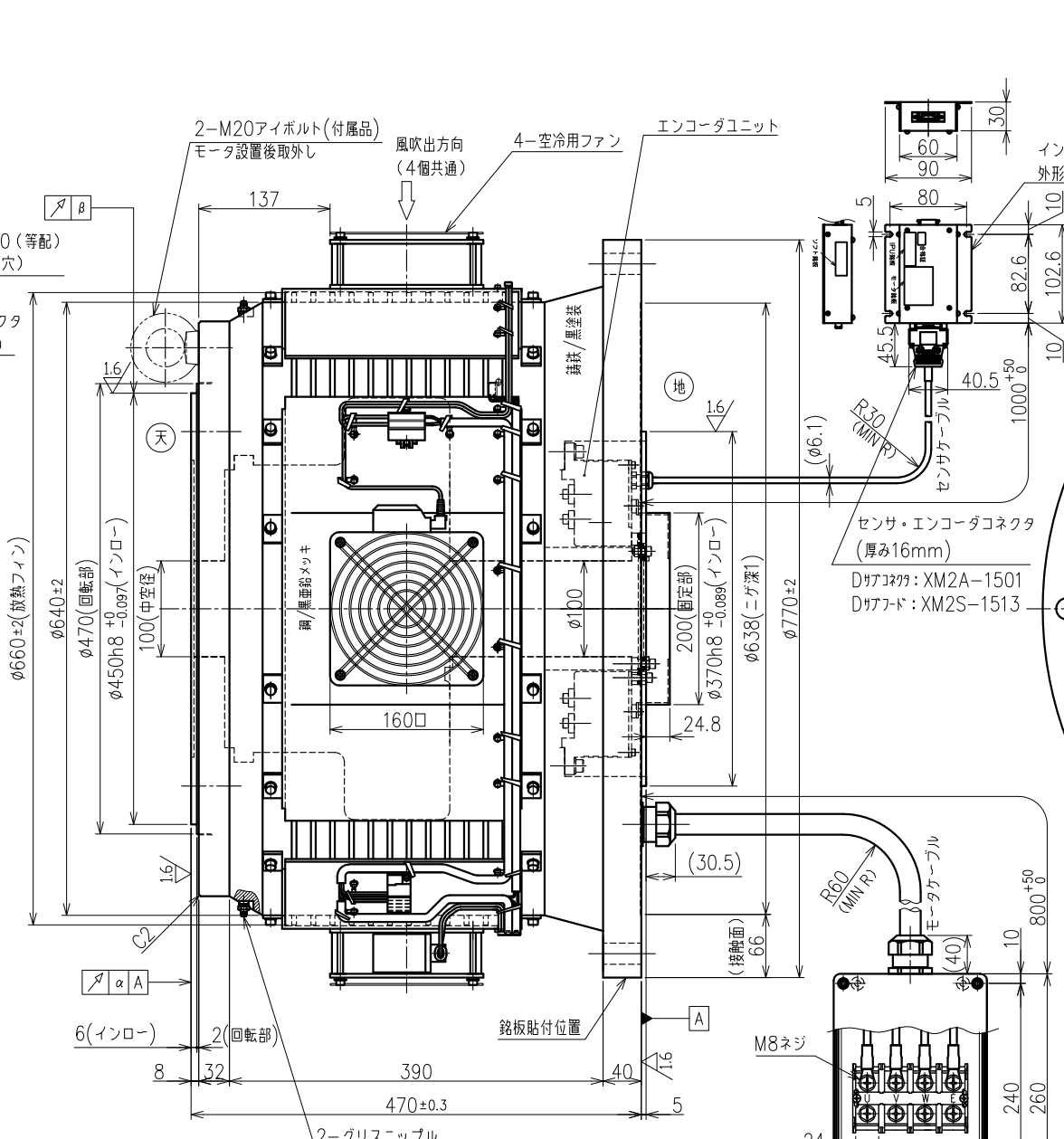
特記外の公差	公差	寸法	公差	寸法	公差
±0.2	±0.1	L≤6	±0.1	30<L≤120	±0.3
	±0.2	6<L≤30	±0.2	120<L≤315	±0.5
				1000<L≤2000	±1.2

特記外の
穴間ピッチ公差は全て
±0.2



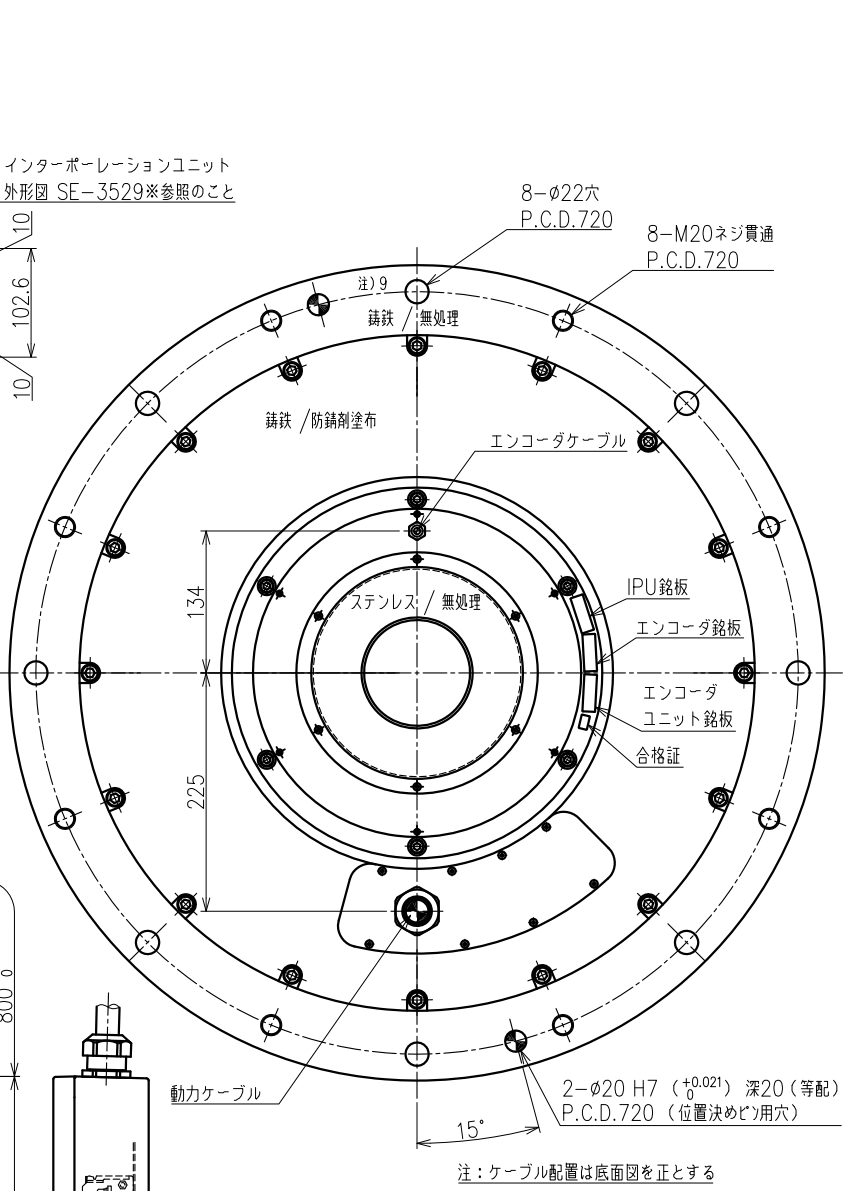
注4 アキシャルラジアル振れ精度 (mm)

	α	β
標準仕様	0.04	0.04
高精度仕様 (オプション)	0.01	0.01



コネクタボックス

信号	緑色	絶縁+7A
U相	白	赤
V相	白	白
W相	白	青
E(7-1)	緑黄	緑



サーマルプロテクタ仕様 (2個直列に設置)

項目	仕様
常温時接点構成	ON形
動作温度	75℃±5℃
温度復帰巾	30±15K
接点開閉容量 (定格容量)	AC 125V 1A 5000回 DC 30V 1A (極性なし) 5000回
最小負荷条件	AC 85V 1mA DC 1.5V 1mA

空冷ファン仕様 (4個構成)

項目	単位	仕様	
		50Hz	60Hz
最大風量	m3/min	7.2/個	8.5/個
		合計28.8	合計34
電流値	A	0.23/個	0.18/個
		合計0.92	合計0.72
電圧	ACV	単相200	

モータ仕様表

項目	単位	仕様
定格トルク	N·m	3000
最大トルク	N·m	5800
定格回転数	rps	0.67
定格出力	kW	12.6
定格電流	A	76
エンコーダタイプ	光学式	1回転1パルス
検出パルス (予定)	ppr	12,582,912
電氣的検出分解能	秒 (角度)	0.10
許容アキシャル荷重	KN	70
許容モーメント荷重	N·m	7000
ラジアル振れ (無負荷)	μm	40 (17mmφ)
アキシャル振れ (無負荷)	μm	40 (17mmφ)
ロータ慣性モーメント	kg·m ²	11.5
質量	kg	765
磁極検出方式	絶対位置検出	
使用電源	ACV	3相200
適用ドライバ	NCR-2A2	203*
負荷率	-	S1 (連続)
取付方向	-	回転部水平上向
保護等級	IP	41
使用環境温度	℃	0~40
使用環境湿度 (結露無)	%	0~85
耐振動	G	1
モータ材質		鋼または鋳鉄
表面処理		黒色塗装

- 注記
- エンコーダユニット: NSR-RUSNAPAAZZ2A-10 (0-255-2291) が別構成品です。別途手配をお願いします。
 - インターポレーションユニット: NSR-LAA7D1A (0-255-1480)
 - インターポレーションユニットは、エンコーダユニットに含まれます。
 - アキシャル、ラジアル振れ精度は図中の表をご参照下さい。
 - モータとIPUは1対1の関係になります。モータ及びIPUに組合わせ品のシリアル番号を明記しており、シリアル番号違いの組合わせでの使用はできません。
 - モータ底面下部にはエンコーダユニット交換のためのメンテナンススペースを設けて下さい。
 - モータ運転の際は、必ず空冷ファンにて冷却して下さい。
 - 空冷ファン故障時のモータ保護を目的としたサーマルプロテクタをモータに取り付けていますので、信号の取り込み・異常検知時にモータ停止の処理をお願いします。
 - 回転テーブル面には防錆皮膜、モータ設置面には、防錆油を塗布して納品します。
 - 製品仕様書番号: TD-18330*

τ DISCモータ D630-470-F NMR-FGPHA2A-133AGZ
SE-58370

*1 空冷ファンによる冷却を行った場合の値です。