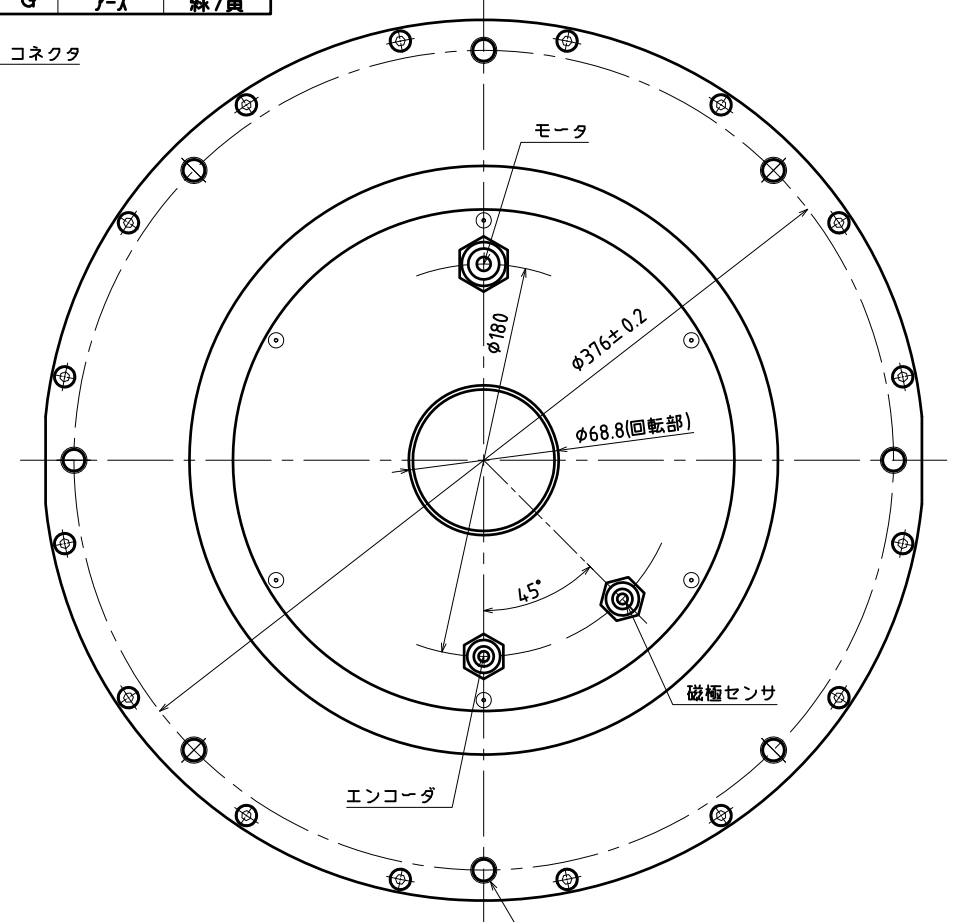
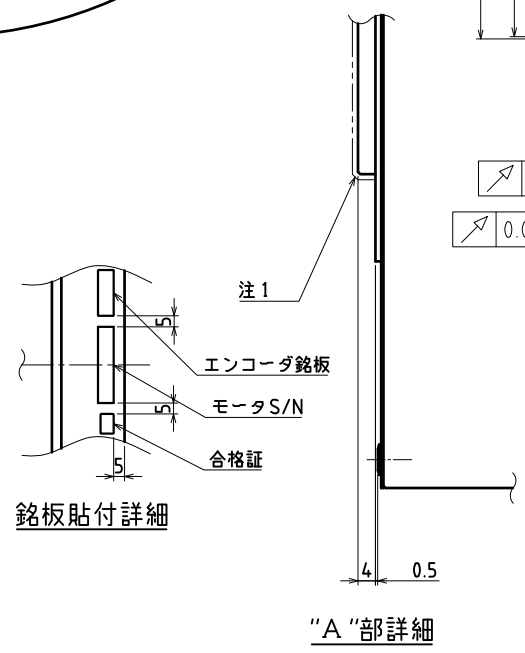


モータコネクタ
コネクタ型式: NET-32-4-ADM

PIN	信号	線色
X	U相	黒1
Y	V相	黒2
Z	W相	黒3
G	アース	緑/黄



項目	単位	仕様
定格トルク	N·m	500
最大トルク	N·m	1000
定格回転数	rps	0.66
定格出力	W	2100
定格電流	A	19.6
エンコーダタイプ	-	インクリメンタル
検出パルス	ppr	※
電氣的検出分解能	秒	※
許容モーメント荷重	N·m	1805.5
許容アキシャル荷重	kN	44.6
ラジアル振れ(無負荷)	μm	10
アキシャル振れ(無負荷)	μm	10
ロータ慣性モーメント	kg·m ²	0.61
予定質量	kg	111
磁極検出方式	-	磁極センサ/自動
使用電源	ACV	3相200
適用ドライバ	NCR-*	A2*-402*
負荷率	-	連続
取付方向	-	回転部水平上向★
保護等級	IP	40
使用環境温度	℃	0~40
使用環境湿度(結露無)	%	0~85
耐振動	G	1
回転部材質	-	鋼



センサコネクタ
コネクタ型式: SRCM1A21-16P

PIN	信号	線色	PIN	信号	線色
1	A	緑	10	PC*	茶
2	A*	黄	11	+5V	茶
3	B	青	12	GND	白
4	B*	赤	13	+5V	赤橙
5	Z	灰	14	GND	黒青
6	Z*	桃	15	FG	シールド
7	PS	白	16	-	-
8	PS*	灰	-	-	-
9	PC	緑	-	-	-

注: ケーブル配置は底面図を正とする
注ピン番号1~6, 11, 12は、エンコーダ配線とし、7~10, 13, 15は、磁極センサ配線する。14は共通とする。

注記
1. モータ上部回転部分には表面処理がありません。
防錆剤を塗布して納入しますので、モータ使用時には、防錆剤を剥がして下さい。

τ DISCE-7 D400-175-LP NMR-FUIBA2C-212APZ
SE-42601