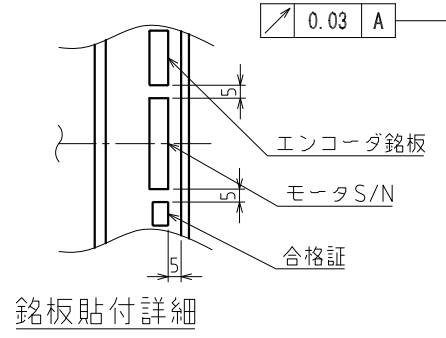
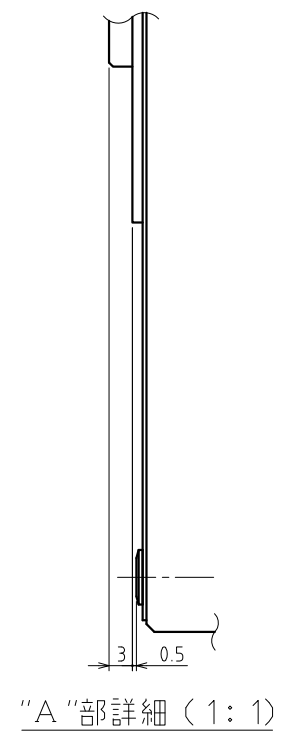


モータ

PIN	信号	線色
B 1	U相	赤
B 2	V相	白
A 1	W相	黒
A 2	7-1	緑



項目	単位	仕様
定格トルク	N·m	200.0
最大トルク	N·m	400.0
定格回転数	rps	※
定格出力	W	2500
定格電流	A	14.3
エンコーダタイプ	-	インクリメンタル
検出パルス	ppr	※
電氣的検出分解能	秒	※
許容モーメント荷重	N·m	1805.5
許容アキシャル荷重	kN	44.6
ラジアル振れ(無負荷)	μ m	30
アキシャル振れ(無負荷)	μ m	30
ロータ慣性モーメント	kg·m ²	0.303
予定質量	kg	61.0
磁極検出方式	-	磁極センサ/自動
使用電源	ACV	3相200
適用ドライバ	NCR-※A2※-222※	
負荷率	-	連続
取付方向	-	回転部水平上向 ☆
保護等級	IP	40
使用環境温度	℃	0~40
使用環境湿度(結露無)	%	0~85
耐振動	G	1
回転部材質	-	アルミ合金



センサ

PIN	信号	線色
1	A	緑
2	A*	黄
3	B	青
4	B*	赤
5	Z	灰
6	Z*	桃
7	PS	白
8	PS*	灰
9	PC	緑
10	PC*	茶
11	+5V	茶
12	GND	白
13	+5V	赤橙
14	GND	黒青
15	FG	シールド

注：ケーブル配置は底面図を正とする

DISCモータ D400-100-L NMR-FUFBA2C-252A
SE-31273A