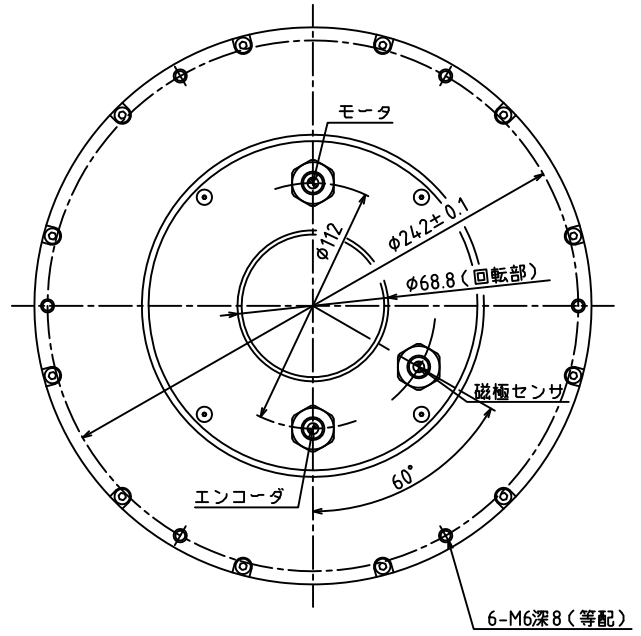
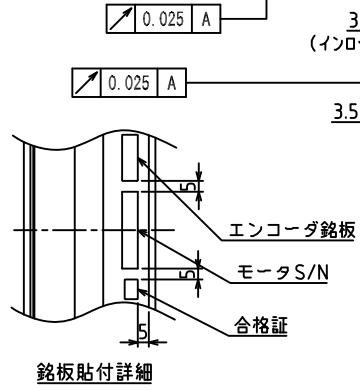
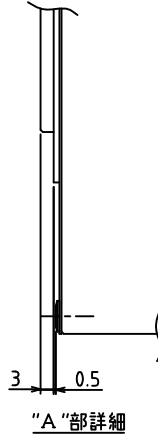


モータ

PIN	信号	線色
1	U相	赤
2	V相	白
3	W相	黒
4	7-2	緑



項目	単位	仕様
定格トルク	N·m	20.7
最大トルク	N·m	62.0
定格回転数	rps	※
定格出力	W	400
定格電流	A	3.4
エンコーダタイプ	-	インクリメンタル
検出パルス	ppr	※
電氣的検出分解能	秒	※
許容モーメント荷重	N·m	140.4
許容アキシャル荷重	kN	5.4
ラジアル振れ(無負荷)	μm	25
アキシャル振れ(無負荷)	μm	25
ロータ慣性モーメント	kg·m ²	0.017
予定質量	kg	10.0
磁極検出方式	-	磁極センサ/自動
使用電源	ACV	3相200
適用ドライバ	NCR-*A2*-401*	
負荷率	-	連続
取付方向	-	回転部水平向上
保護等級	IP	40
使用環境温度	℃	0~40
使用環境湿度(結露無)	%	0~85
耐振動	G	1
回転部材質	-	アルミ合金



注：ケーブル配置は底面図を正とする

センサ

PIN	信号	線色
1	A	緑
2	Ax	黄
3	B	青
4	Bx	赤
5	Z	灰
6	Zx	桃
7	PS	白
8	PSx	灰
9	PC	緑
10	PCx	茶
11	+5V	茶
12	GND	白
13	+5V	赤
14	GND	黒
15	FG	シールド

※ 使用するエンコーダの仕様書をご参照ください。
 ◆ 荷重によりベアリング寿命、振れ精度は異なります。
 ☆ 水平方向以外につきましては、ご相談ください。

DISC-7 D250-040-L NMR-FTDBA2C-401A
 SE-31243