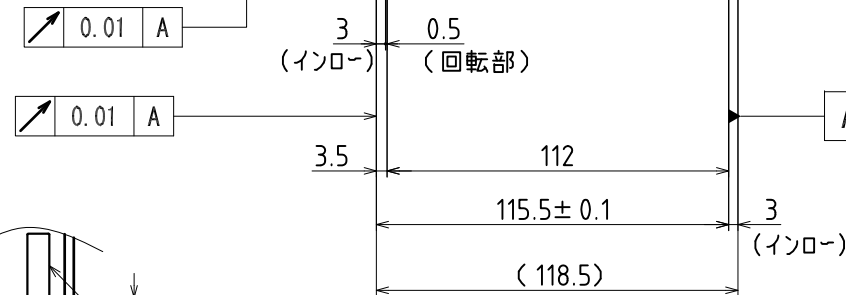
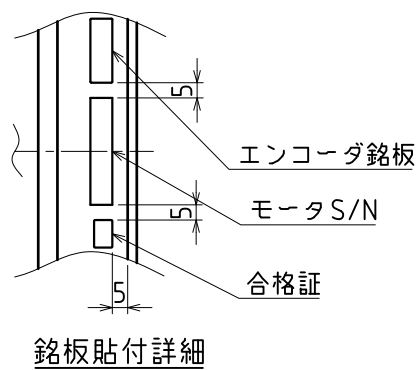
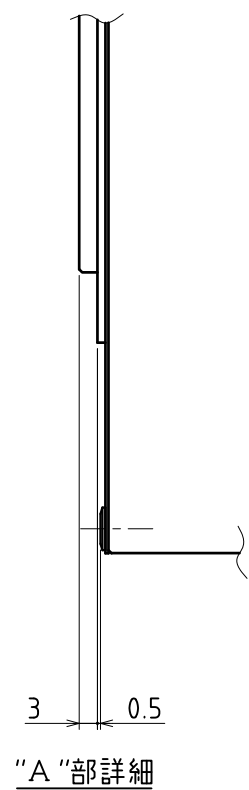
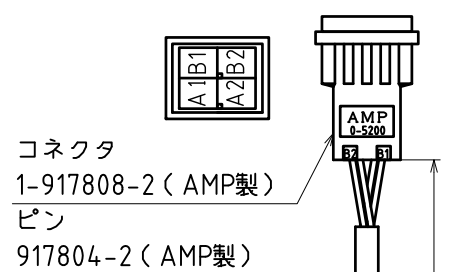


項目	単位	仕様
定格トルク	N·m	62.0
最大トルク	N·m	186.0
定格回転数	rps	※
定格出力	W	1200
定格電流	A	8.0
エンコーダタイプ	-	インクリメンタル
検出パルス	ppr	※
電氣的検出分解能	秒	※
許容モーメント荷重	N·m	337.4 ◆
許容アキシャル荷重	kN	13.3 ◆
ラジアル振れ(無負荷)	μm	10
アキシャル振れ(無負荷)	μm	10
ロータ慣性モーメント	kg·m <sup>2</sup>	0.047
予定質量	kg	23.0
磁極検出方式	-	磁極センサ/自動
使用電源	ACV	3相200
適用ドライバ	NCR-*	A2*-152*
負荷率	-	連続
取付方向	-	回転部水平上向 ☆
保護等級	IP	40
使用環境温度	℃	0~40
使用環境湿度(結露無)	%	0~85
耐振動	G	1
回転部材質	-	アルミ合金

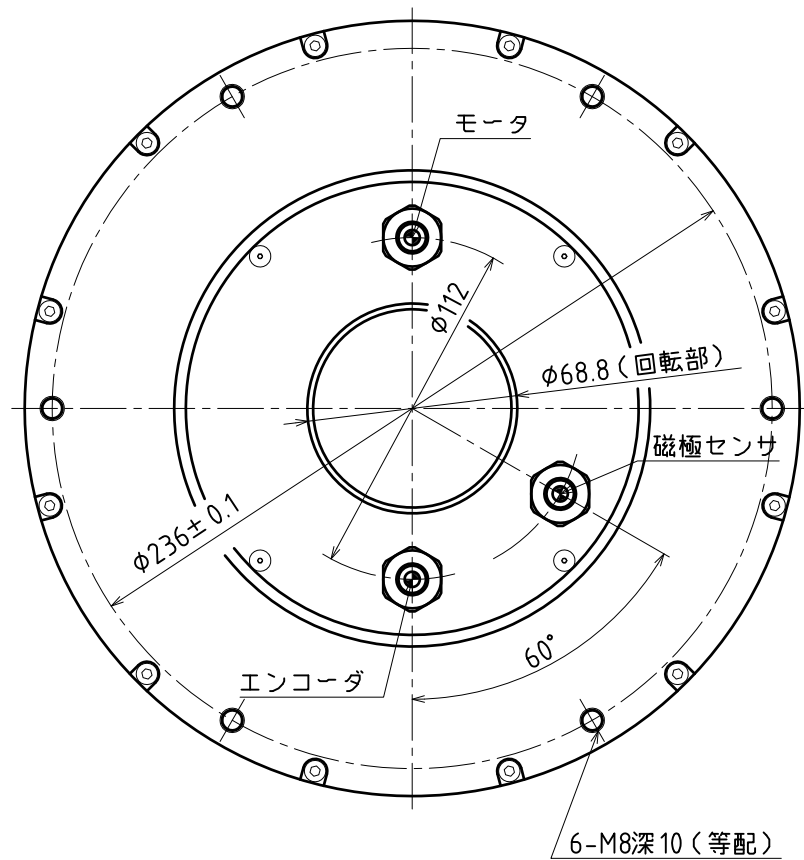


コネクタ  
172171-1 (AMP製)  
ピン  
170363-1 (AMP製)



モータ

PIN	信号	線色
B1	U相	赤
B2	V相	白
A1	W相	黒
A2	ア-1	緑



注：ケーブル配置は底面図を正とする

センサ

PIN	信号	線色
1	A	緑
2	A*	黄
3	B	青
4	B*	赤
5	Z	灰桃
6	Z*	桃
7	PS	白
8	PS*	灰
9	PC	緑
10	PC*	茶
11	+5V	茶
12	GND	白
13	+5V	赤橙
14	GND	黒青
15	FG	ブルー

注記：モータ上部回転部分には表面処理がありません。

τ DISCE-タ D250-100-LP NMR-FTFBA2C-122AP  
SE-42141

※ 使用するエンコーダの仕様書をご参照ください。  
◆ 荷重によりベアリング寿命、振れ精度は異なります。  
☆ 水平方向以外につきましては、ご相談ください。