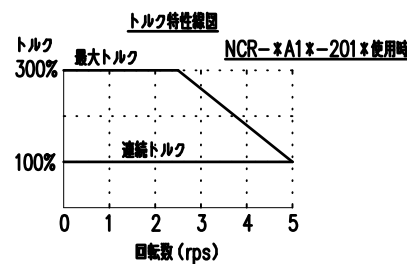
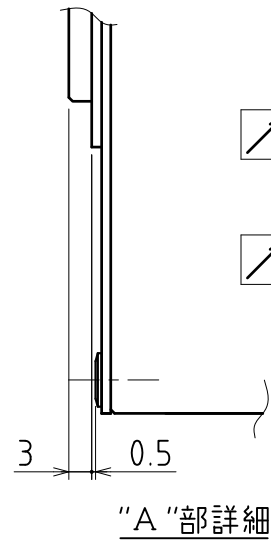
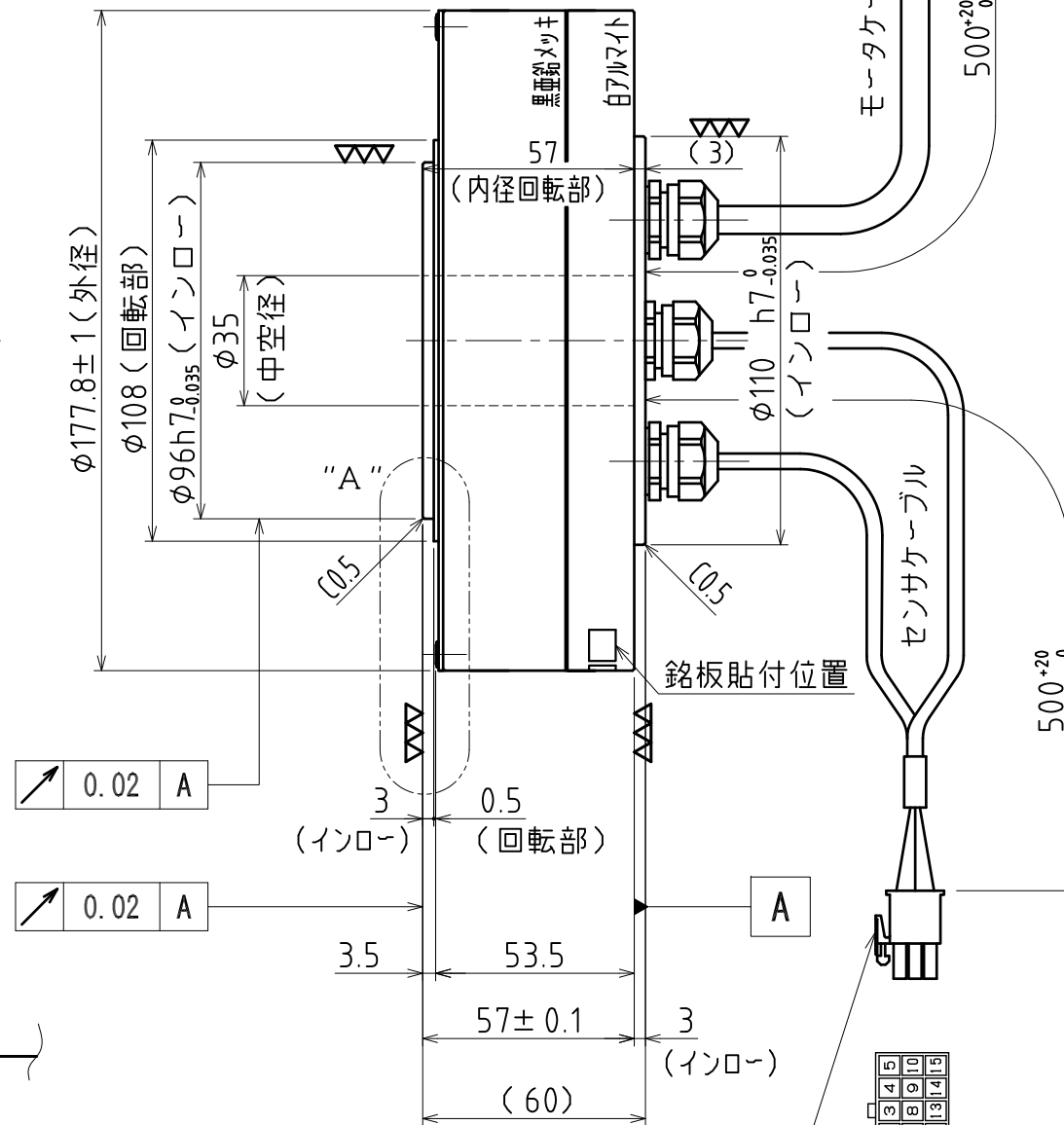


| 項目 | 単位 | 仕様 |
|--------------|-----------------------------|-------------|
| 定格トルク | N・m | 7.5 |
| 最大トルク | N・m | 22.5 |
| 定格回転数 | rps | ※ |
| 定格出力 | W | 235 |
| 定格電流 | A | 2.1 |
| エンコーダタイプ | - | インクリメンタル |
| 検出パルス | ppr | ※ |
| 電氣的検出分解能 | 秒 | ※ |
| 許容モーメント荷重 | N・m | 49.2 |
| 許容アキシャル荷重 | kN | 3.2 |
| ラジアル振れ(無負荷) | μm | 20 |
| アキシャル振れ(無負荷) | μm | 20 |
| ロータ慣性モーメント | kg・m ² | 0.002 |
| 予定質量 | kg | 5.5 |
| 磁極検出方法 | - | 磁極センサ/自動 |
| 使用電源 | ACV | 3相200/単相100 |
| 適用ドライバ | NCR-※A2※-401※/NCR-※A1※-201※ | |
| 負荷率 | - | 連続 |
| 取付方向 | - | 回転部水平上向 |
| 保護等級 | IP | 40 |
| 使用環境温度 | ℃ | 0~40 |
| 使用環境湿度(結露無) | % | 0~85 |
| 耐振動 | G | 1 |
| 回転部材質 | - | アルミ合金 |



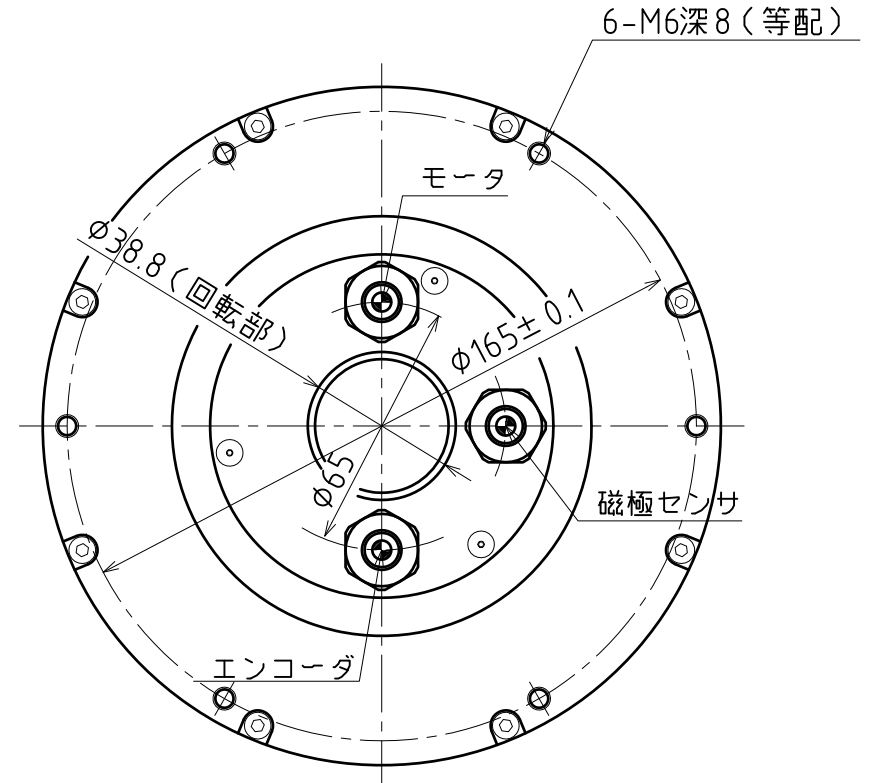
コネクタ
172167-1 (AMP製)
ピン
170364-1 (AMP製)



コネクタ
172171-1 (AMP製)
ピン
170363-1 (AMP製)

モータ

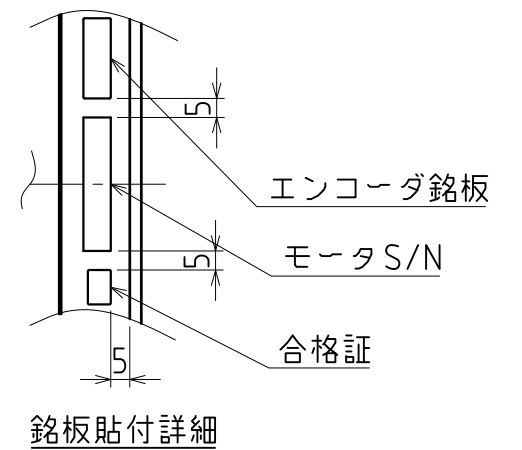
| PIN | 信号 | 線色 |
|-----|-----|----|
| 1 | U相 | 赤 |
| 2 | V相 | 白 |
| 3 | W相 | 黒 |
| 4 | ア-λ | 緑 |



注: ケーブル配置は底面図を正とする

センサ

| PIN | 信号 | 線色 |
|-----|-----|-----|
| 1 | A | 緑 |
| 2 | A* | 黄 |
| 3 | B | 青 |
| 4 | B* | 赤 |
| 5 | Z | 灰桃 |
| 6 | Z* | 白 |
| 7 | PS | 白 |
| 8 | PS* | 灰緑 |
| 9 | PC | 緑 |
| 10 | PC* | 茶 |
| 11 | +5V | 茶 |
| 12 | GND | 白 |
| 13 | +5V | 赤橙 |
| 14 | GND | 黒青 |
| 15 | FG | シート |



※ 使用するエンコーダの仕様書をご参照ください。
◆ 荷重によりベアリング寿命、振れ精度は異なります。
◇ 単相100V使用時、トルク特性線図をご覧ください。
☆ 水平方向以外につきましては、ご相談ください。