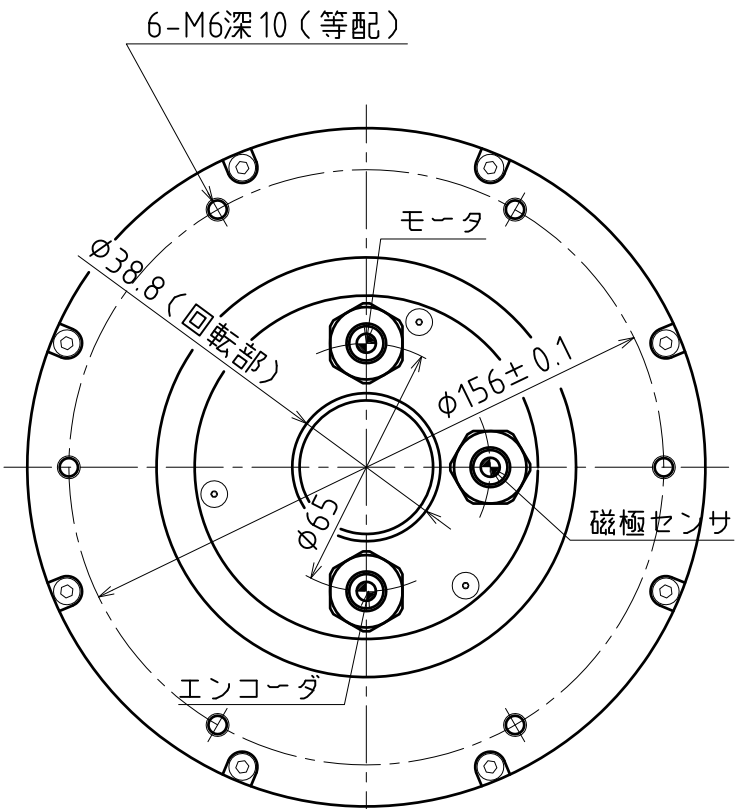


モータ

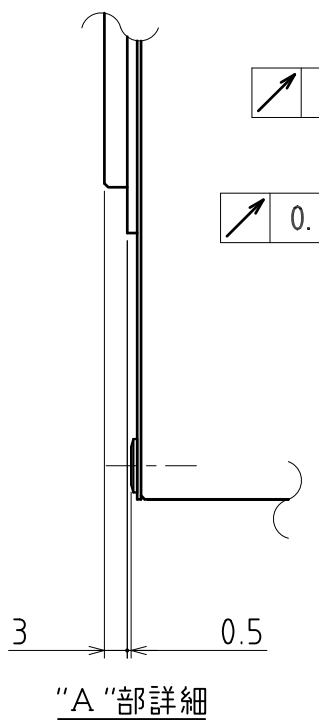
PIN	信号	線色
1	U相	赤
2	V相	白
3	W相	黒
4	アース	緑



注：ケーブル配置は底面図を正とする

項目	単位	標準仕様
定格トルク	N・m	22.5
最大トルク	N・m	67.0
定格回転数	rps	※
定格出力	W	700
定格電流	A	4.8
エンコーダタイプ	-	インクリメンタル
検出パルス	ppr	※
電氣的検出分解能	秒	※
許容モーメント荷重	N・m	89.9
許容アキシャル荷重	kN	6.9
ラジアル振れ(無負荷)	μm	20
アキシャル振れ(無負荷)	μm	20
ロータ慣性モーメント	kg・m ²	0.009
予定質量	kg	13.0
磁極検出方式	-	磁極センサ/自動
使用電源	ACV	3相200
適用ドライバ	NCR-*	A2*-801*
負荷率	-	連続
取付方向	-	回転部水平上向 ☆
保護等級	IP	40
使用環境温度	℃	0~40
使用環境湿度(結露無)	%	0~85
耐振動	G	1
回転部材質	-	アルミ合金

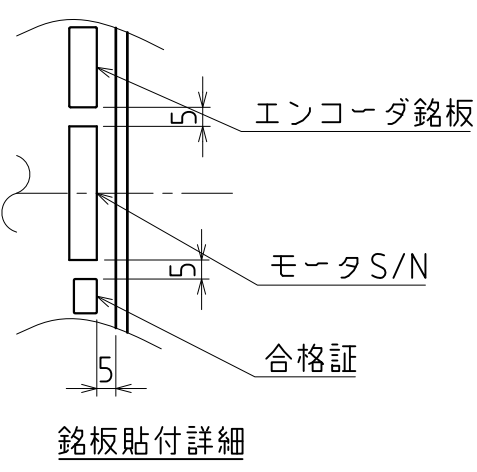
※ 使用するエンコーダの仕様書をご参照ください。
 ◆ 荷重によりベアリング寿命、振れ精度は異なります。
 ☆ 水平方向以外につきましては、ご相談ください。



銘板貼付位置

センサ

PIN	信号	線色
1	A	緑
2	A*	黄青
3	B	青
4	B*	赤
5	Z	灰
6	Z*	桃
7	PS	白
8	PS*	灰
9	PC	緑
10	PC*	茶
11	+5V	茶
12	GND	白
13	+5V	赤橙
14	GND	黒青
15	FG	シールド



コネクタ
172171-1 (AMP製)
ピン
170363-1 (AMP製)

τ DISCE-7 D170-100-L NMR-FSFBA2C-701A

SE-31233