

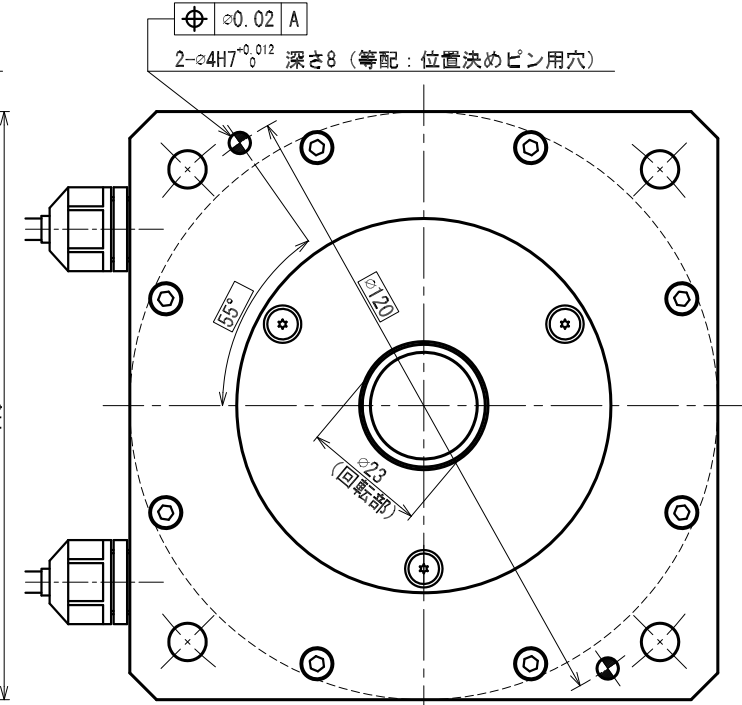
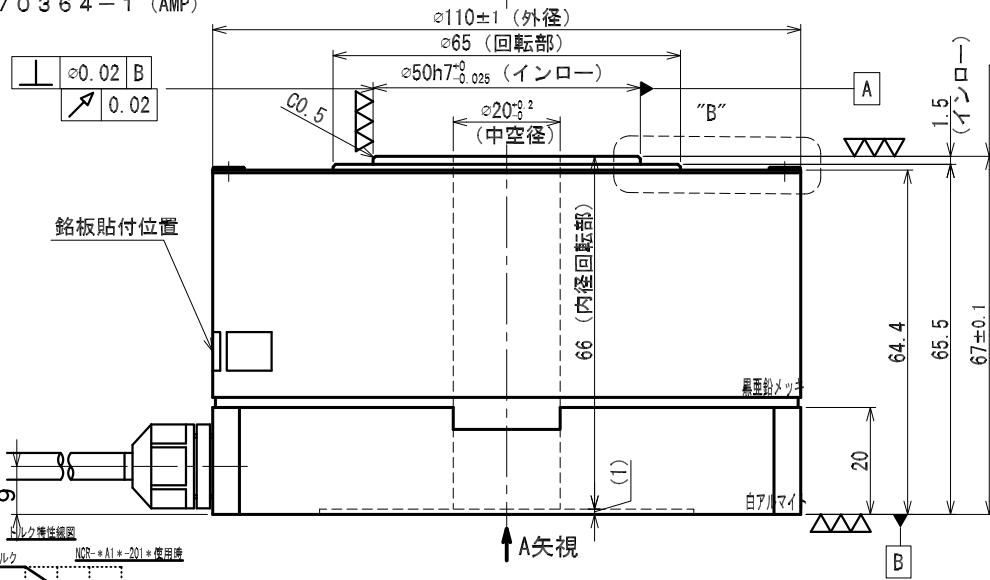
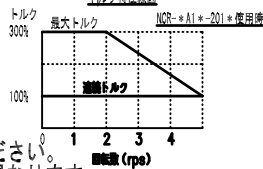
エンコーダ

PIN	信号	線色
1	B	青
2	B*	赤
3	A	緑
4	A*	黄
5	Z	灰
6	Z*	桃
7	Vcc	茶
8	GND	白
9	シールド	シールド

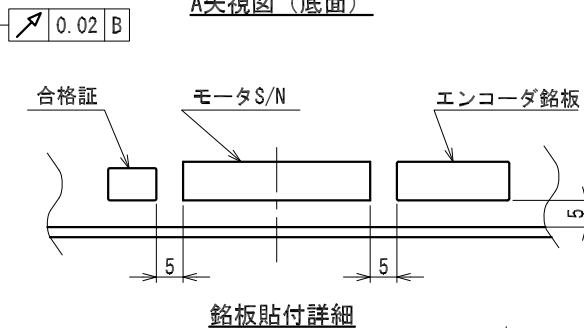
モータ

PIN	信号	線色
1	U相	赤
2	V相	白
3	W相	黒
4	7-ス	緑

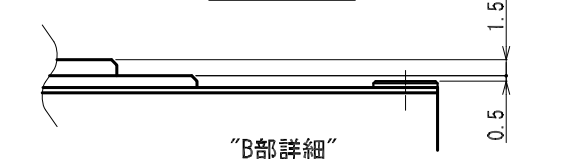
項目	単位	仕様
定格トルク	N・m	4.0
最大トルク	N・m	12.0
定格回転数	rps	5
定格出力	W	126
定格電流	A	2.4
エンコーダタイプ	-	インクリメンタル
検出パルス	ppr	※
電氣的検出分解能	秒	※
許容モーメント荷重	N・m	6.1
許容アキシャル荷重	kN	1.1
ラジアル振れ (無負荷)	μm	20
アキシャル振れ (無負荷)	μm	20
ロータ慣性モーメント	kg・m ²	0.0005
予定質量	kg	3.1
磁極検出方式	-	自動
使用電源	ACV	3相200/単相100
適用ドライバ	NMR-#12*(+40)/NMR-#A1*(+20)*	
負荷率	-	連続
取付方向	-	回転部水平向上
保護等級	IP	40
使用環境温度	°C	0~40
使用環境湿度 (結露無)	%	0~85
耐振動	G	1
回転部材質	-	鉄鋼材



A矢视图 (底面)



銘板貼付詳細



"B部詳細"

τ DISCモータ D110-060-F NMR-FAEBA2C-121A
SE-32381A

※ 使用するエンコーダの仕様書をご参照ください。
◆ 荷重によりベアリング寿命、振れ精度は異なります。
◇ 単相100V使用時、トルク特性線図をご覧ください。
☆ 水平方向以外につきましては、ご相談ください。