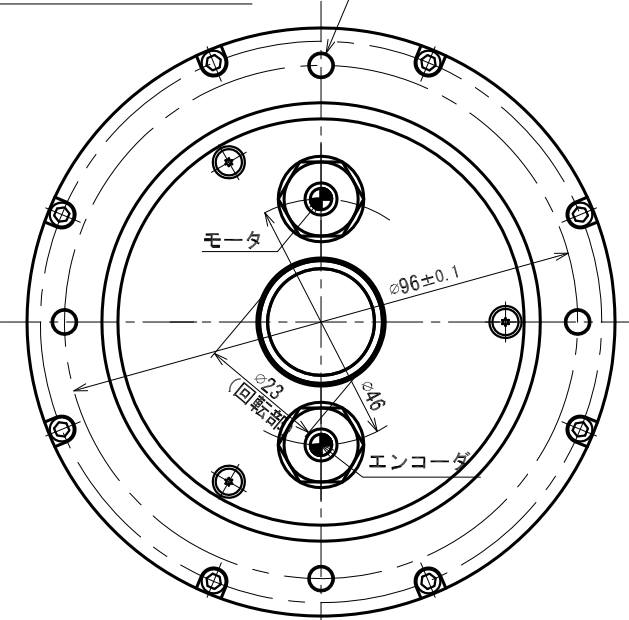


モータ

PIN	信号	線色
1	U相	赤
2	V相	白
3	W相	黒
4	アース	緑

コネクタ:172167-1 (AMP製)  
ピン:170364-1 (AMP製)



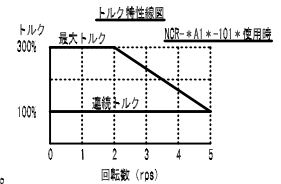
ケーブル配置は底面図を正とする

コネクタ:172169-1 (AMP製)  
ピン:170363-1 (AMP製)

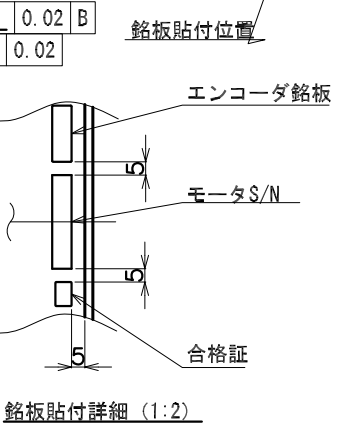
エンコーダ

PIN	信号	線色
1	B	青
2	B*	赤
3	A	緑
4	A*	黄
5	Z	灰
6	Z*	桃
7	Vcc	茶
8	GND	白
9	シールド	シールド

項目	単位	仕様
定格トルク	N・m	2.0
最大トルク	N・m	6.0
定格回転数	rps	5
定格出力	W	63
定格電流	A	2.0
エンコーダタイプ	-	インクリメンタル
検出パルス	ppr	※
電氣的検出分解能	秒	※
許容モーメント荷重	N・m	6.1
許容アキシャル荷重	kN	1.1
ラジアル振れ(無負荷)	μm	20
アキシャル振れ(無負荷)	μm	20
ロータ慣性モーメント	kg・m <sup>2</sup>	0.0003
予定質量	kg	2.0
磁極検出方式	-	自動
使用電源	ACV	3相200/単相100
適用ドライバ	NMR-α12+201+ / NMR-α11+101*	
負荷率	-	連続
取付方向	-	回転部水平向上
保護等級	IP	40
使用環境温度	°C	0~40
使用環境湿度(結露無)	%	0~85
耐振動	G	1
回転部材質	-	鉄鋼材



※ 使用するエンコーダの仕様書をご参照ください。  
◆ 荷重によりベアリング寿命、振れ精度は異なります。  
◇ 単相100V使用時、トルク特性線図をご覧下さい。  
☆ 水平方向以外につきましては、ご相談ください。



τ DISCe-7 D110-040-L NMR-FPDBA2B-061A

SE-32391A